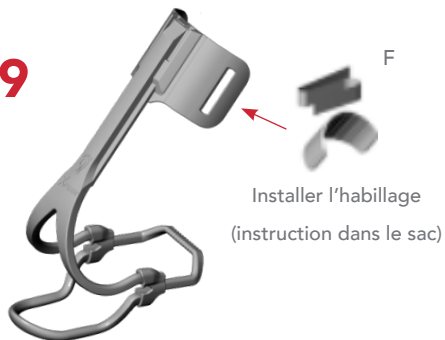


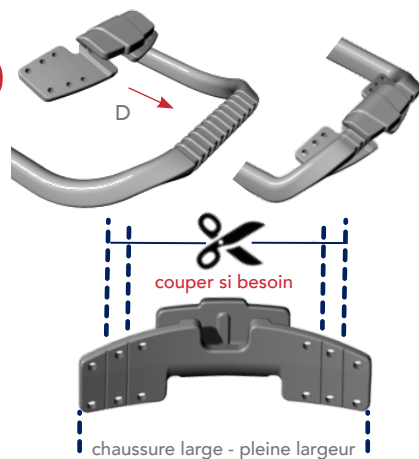
9



La largeur de l'embrasse peut être ajustée plus largement ou étroitement et s'adapte à la chaussure du patient

(Consulter le guide de thermoformage si besoin)

10



couper si besoin

chaussure large - pleine largeur



INSTRUCTIONS D'ASSEMBLAGE

XTERN KIT D'ORTHÈSE
SEMI-ASSEMBLÉ
TAILLE PEDIATRIQUE (MXT-KIT-ENF)



Taille enfant du 26,5 au 36

11 Chaussures faciles à ajuster pour le premier essai : baskets

Besoin d'oeillets



Fabrication robuste



Une semelle volumineuse + un rebord pour l'adhérence du talon par friction

Nous recommandons des chaussures stables avec un talon ferme, un matériau robuste et un contour proéminent sur le contour de la semelle
Éviter les chaussures minimalistes avec une semelle fine et peu de matière

NOUVEAU

Code LPP 7110016

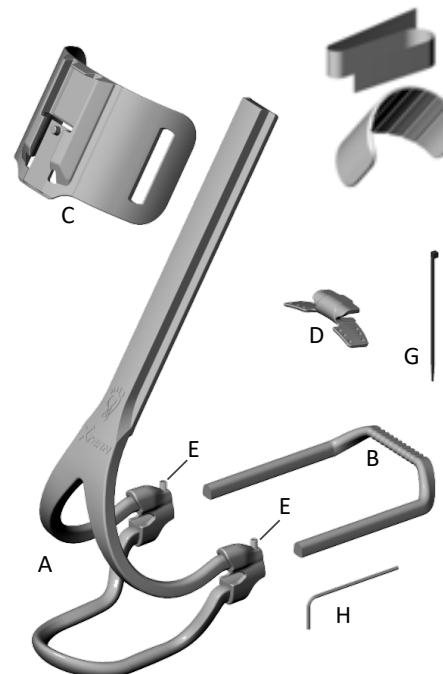


OUTILS NÉCESSAIRES

- Perceuse
 - Mèche 7/64" (2,8mm)
 - Clé allen hexagonale 1/16" incluse
 - Scie à métal à main
 - Mètre ruban
 - étau d'établi avec mâchoire à coussinet souple
 - Machine à fraiser
 - Cutter
 - Pistolet à air chaud min 120°C
- Si le thermoformage est nécessaire

ÉQUIPEMENTS DE PROTECTION

Lunette de sécurité, gants, masque anti-poussière et toute autre protection requise par votre politique de santé et de sécurité au travail



12/04/2021



12



Rechercher la position des oeillets

13



Demander au patient de mettre la chaussure et sélectionner l'intervalle des trous

14



Installer les serflex dans les oeillets
Ne jamais les attacher aux lacets !

15



Bloquer les attaches dans les coins vers l'arrière ou dans la meilleure position possible

16



Serrer les serflex au maximum
Une bonne fixation c'est très important !
Tirer fermement sur le clip du lacet et valider qu'il est solidement ancré et collé à la chaussure

17



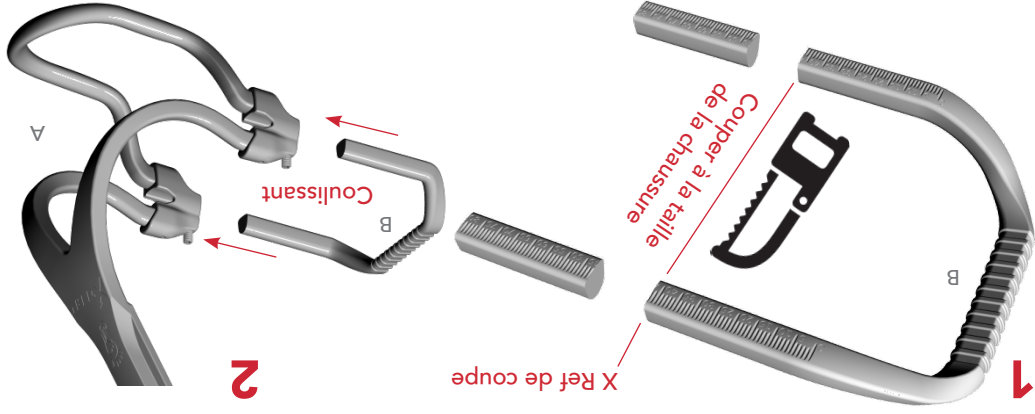
Accrocher XTERN à la chaussure et vous êtes prêt pour l'action !
Voir la documentation sur la fixation du clip pour plus d'option en matière de chaussure (tuto disponible sur youtube)

Taille	FR	26,5	27	27,5	28	29,5	30	31	32	33	33,5	34	35	35,5	36
Ref de coupe	X	12	14	18	21	25	28	33	37	40	42	45	48	53	56

Tableau de coupe pour l'ajustement de la longueur

Kit PEDIATRIQUE XTERN

Voir les graduations sous la section en «U»

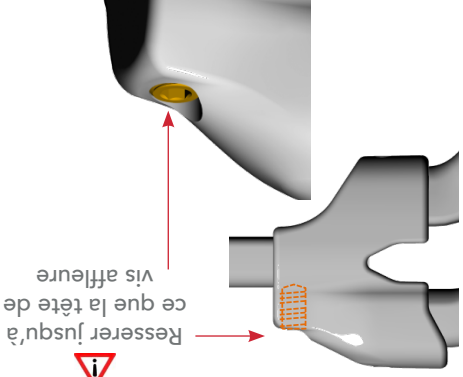
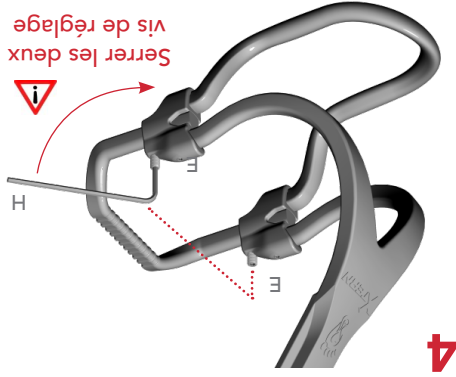
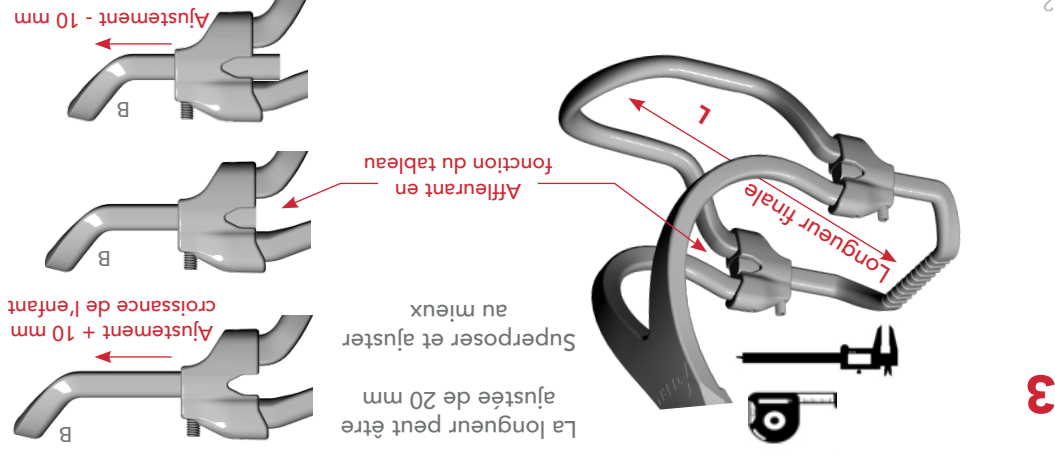


Inclus 1 section supplémentaire «B» pour une utilisation future afin de maximiser l'allongement de l'orthèse en fonction de la croissance de l'enfant

Taille	FR	26,5	27	27,5	28	29,5	30	31	32	33	33,5	34	35	35,5	36
Longueur finale (mm)	L	127	129	134	137	141	145	149	153	156	158	160	163	168	171

Kit PEDIATRIQUE XTERN

Tableau de mesure de la longueur

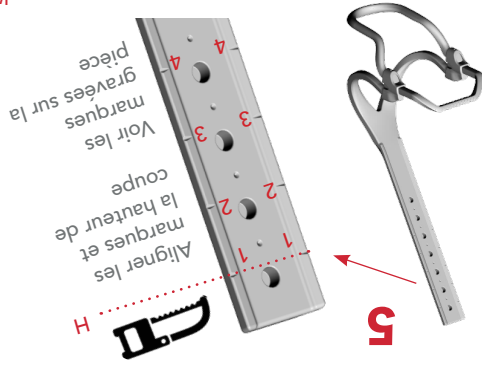


Taille	FR	26,5	27	27,5	28	29,5	30	31	32	33	33,5	34	35	35,5	36
Ref de coupe (mm)	H	4	4	4	3	3	3	3	2	2	2	1	1	1	1
Full															

Kit PEDIATRIQUE XTERN

Tableau d'ajustement de l'embrasse

Vérifier la position de l'embrasse avant de couper Bien regarder les marques numériques



Mesurer la hauteur de l'embrasse sur le patient

7 Position de l'embrasse réglable en fonction de la croissance de l'enfant

8

