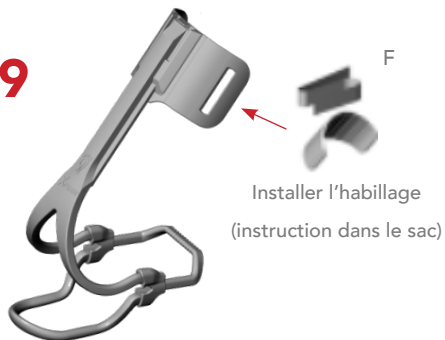


9

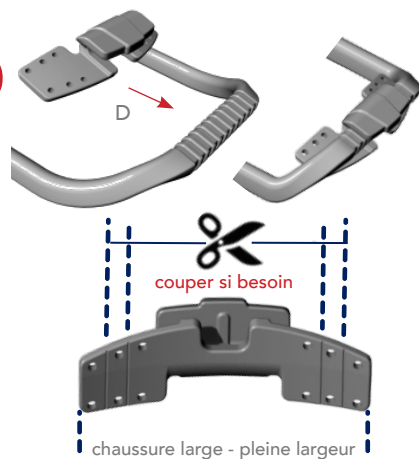


Installer l'habillage
(instruction dans le sac)

La largeur de l'embrasse peut être ajustée plus largement ou étroitement et s'adapte à la chaussure du patient

(Consulter le guide de thermoformage si besoin)

10



couper si besoin

chaussure large - pleine largeur

XTERN[®]
by TurboMed™

INSTRUCTIONS D'ASSEMBLAGE

XTERN KIT D'ORTHÈSE SEMI-ASSEMBLÉ

- TAILLE LARGE (MXT-KIT-L)
- TAILLE MEDIUM (MXT-KIT-M)



Taille Femme du 34 au 39
Taille Homme du 34,5 au 41

11 Chaussures faciles à ajuster pour le premier essai : baskets



Besoin d'oeillets

Fabrication robuste

Une semelle volumineuse +
un rebord pour l'adhérence
du talon par friction

Nous recommandons des chaussures stables avec un talon ferme, un matériau robuste et un contour proéminent sur le contour de la semelle
Éviter les chaussures minimalistes avec une semelle fine et peu de matière

NOUVEAU

Code LPP 7110016

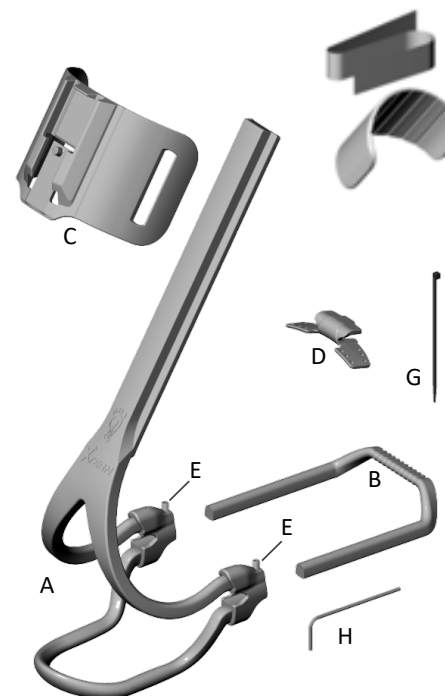
TurboMed[™]
ORTHOTICS

OUTILS NÉCESSAIRES

- Perceuse
 - Mèche 7/64" (2,8mm)
 - Clé allen hexagonale 1/16" incluse
 - Scie à métal à main
 - Mètre ruban
 - étau d'établi avec mâchoire à coussinet souple
 - Machine à fraiser
 - Cutter
 - Pistolet à air chaud min 120°C
- Si le thermoformage est nécessaire

ÉQUIPEMENTS DE PROTECTION

Lunette de sécurité, gants, masque anti-poussière et toute autre protection requise par votre politique de santé et de sécurité au travail



12/04/2021

OKO
OKO SOLUTION

12



Rechercher la position des oeillets

13



Demander au patient de mettre la chaussure et sélectionner l'intervalle des trous

14



Installer les serflex dans les oeillets
Ne jamais les attacher aux lacets !

15



Bloquer les attaches dans les coins vers l'arrière ou dans la meilleure position possible

16

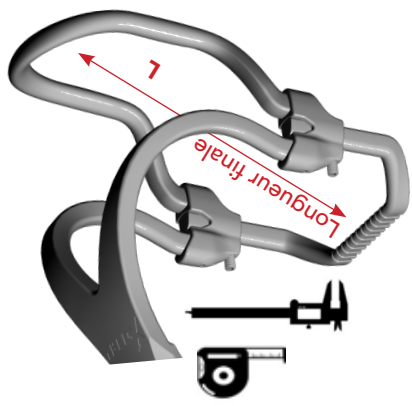


Serrer les serflex au maximum
Une bonne fixation c'est très important !
Tirer fermement sur le clip du lacet et valider qu'il est solidement ancré et collé à la chaussure

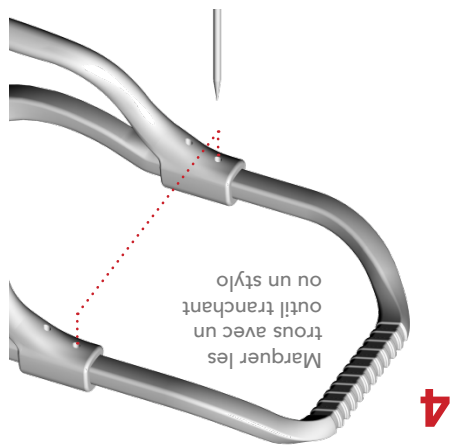
17



Accrocher XTERN à la chaussure et vous êtes prêt pour l'action !
Voir la documentation sur la fixation du clip pour plus d'option en matière de chaussure (tuto disponible sur youtube)



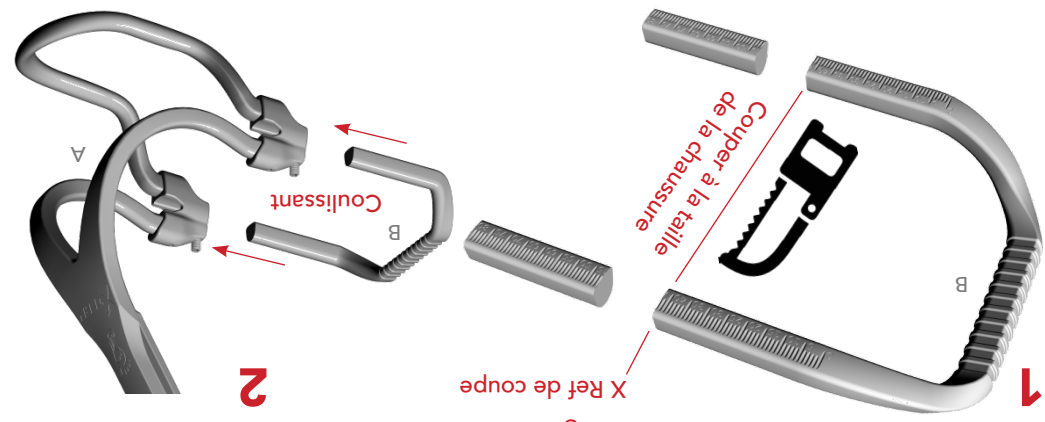
3



4

Tableau de mesure de la longueur

Taille	Homme	Femme	Longueur L (mm)	Longueur finale (mm)
XTERN Kit MEDIUM	FR	FR	40,5	40
	FR	FR	41	40,5
XTERN Kit LARGE	FR	FR	42,5	42
	FR	FR	43	42,5
			44	43
			44,5	44
			45	44,5
			45,5	45
			46	45,5
			47	46
			47,5	46,5
			48	47
			48,5	47,5
			49	48
			49,5	48,5
			50	49
			50,5	49,5
			50	50
			50,5	50,5



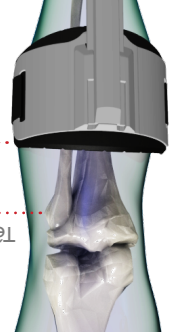
1

Tableau de coupe pour l'ajustement de la longueur

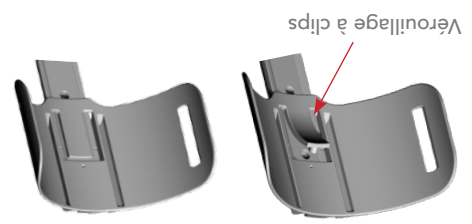
Taille	Homme	Femme	Ref de coupe
XTERN Kit MEDIUM	FR	FR	X
	FR	FR	22
XTERN Kit LARGE	FR	FR	25
	FR	FR	29
			31
			31
			34
			37
			37
			40
			40
			43
			43
			44
			44,5
			44,5
			45
			45,5
			46
			46
			47
			47,5
			48
			48,5
			49
			49,5
			50
			50
			50,5
			50,5

Voir les graduations sous la section en «U»

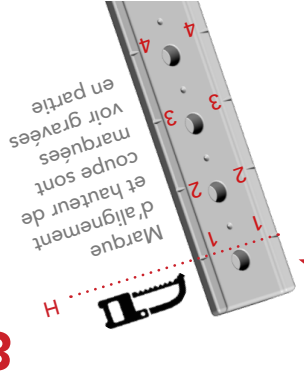
2



9



7



8



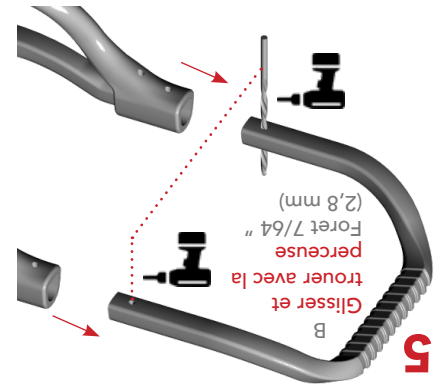
10

Retrait de l'embrasse possible (si besoin)

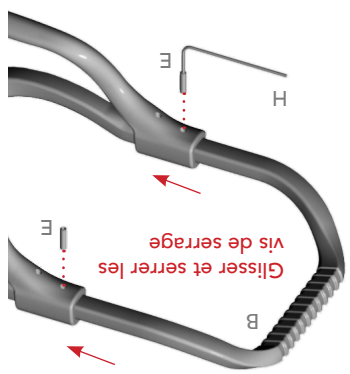
⚠ Bien regarder les marques numériques

Tableau d'ajustement de l'embrasse

Taille	Homme	Femme	Ref de coupe (mm)
XTERN Kit MEDIUM	FR	FR	H
	FR	FR	3
XTERN Kit LARGE	FR	FR	3
	FR	FR	3
			3
			40,5
			41
			42
			42,5
			43
			44
			44,5
			45
			45,5
			46
			47
			47,5
			48
			48,5
			49
			49,5
			50
			50
			50,5
			50,5



5



6