

Du 07 au 09 Juin 2023

SPECIAL AFA-AMPAN 2023

OKO | INFOS



NOUVEAUTÉ 2023

Thrive Orthopaedics
FootScientific
Lindhe Xtend
TurboMed™

NOS PARTENAIRES	3	ComfortSil.basic	56
NOUVEAUTÉS 2023		ComfortSil.soft	57
UNITÉ FIXE XTEND CONNECT™ TUBE 30 MM, 150KG	10	SkinCareSIL.basic	58
THRIVE ORTOPEDICS	149	SkinCareSil.soft	59
FOOTSCIENTIFIC	152	AK-Control.Sil	60
<u>PROTHÈSES MEMBRES INFÉRIEURS ADULTE</u>		Control4Sil.basic	61
PIEDS À RESTITUTION D'ÉNERGIE		Control4Sil.conic	62
Xtend® Foot V3 (CLASSE III)	4	SoftSkinAir® DUO	66
CONNECTIQUES		SoftSkinAir® SPORT	66
Xtend® Connect 150KG	8	SoftSkinAir® S30	67
CONNECTIQUE XXL	12	SoftSkinAir® S40	67
GAMME AQUA STREIFENEDER		SoftSkinAir® S50	68
GENOU	13	SoftSkinAir® TF	68
ANCRÉS À COULER	18	GENOUILLÈRES D'ÉTANCHÉIFICATION	
ADAPTATEURS D'EMBOITURE	18	ContexGel™	69
ADAPTATEURS ROTATIFS	19	Cool Sleeve™	70
ADAPTATEURS DE TUBE	20	ENCORE™	71
DISQUE DE LAMINAGE	21	VALVES/VERROU/ATTACHE DISTALE	
PIED DE BAIN SACH	22	GAMME COYOTE	78
ADAPTATEUR DE PIED SACH	23	INTERFACES POUR CORSET EN COULEUR	83
GENOUX		<u>PROTHÈSES MEMBRES INFÉRIEURS PÉDIATRIQUES</u>	
ATK HydraPro	24	PROTHÈSES DE HANCHES	91
Sure Stance™	26	GENOU STREIFENEDER N3K31	92
Kinegen Air Carbone™	27	GENOU STREIFENEDER N3K41	92
Kinegen Stream™ Titane	28	GENOU STREIFENEDER N3K61	92
TGK4P00AW	29	GENOU TEHLIN TK4POC	93
TGK4P00P	30	GENOU TEHLIN TK40C	94
TGK4001	31	PYRAMIDE MÂLE GENOU TKPOC ET TK40C	94
TGK4002	32	PIED S.A.C.H.	95
MANCHONS COPOLYMÈRE		CONNECTIQUES	95
ContexGel.basic	35	VERROUS COYOTE	101
ContexGel.soft	37	MOUSSES ESTHÉTIQUES	102
ContexGel.soft+	39	<u>ORTHÈSES MEMBRES INFÉRIEURS</u>	
Cool Liner™	42	ADULTES ET PÉDIATRIQUES	
Cool Liner™ VSC	43	MÉTHODE MITCHELL PONSETI®	103
Cool Liner™ +	44	GAMME XTERN®	121
ENCORE™ II ET V	46	THRIVE ORTOPEDICS	151
MANCHONS SILICONE		FOOTSCIENTIFIC	154
ClearSil.compression	54	EXPLICATION DES SYMBOLES	160
ClassicSil.basic	55		

OKO SOLUTION le choix des plus grandes marques de l'orthopédie mondiale. **Prothèses, Orthèses, Matériaux, Machines**, une offre unique sur le marché du grand appareillage avec une gamme complète et diversifiée de plus de 10000 références, adaptées à chacune de vos problématiques.

Informations de commandes

Un service de livraison qui prend en charge vos produits le jour même.

80 % des commandes sont livrées en moins de 24 h depuis notre entrepôt.

Notre partenariat avec, Chronopost, TNT  vous assure une fiabilité de livraison en France et dans les DROM-COM.

Toutes les commandes doivent être envoyées par email à commandes@okosolution.com, par téléphone au 04 88 19 60 10 ou par Fax au 04 42 29 50 43



NOS PARTENAIRES



www.coyotedesign.com



DAW[®]
INDUSTRIES

www.daw-usa.com



www.turbomedorthotics.com/fr

ENCORE[™]

www.thermopolygel.com



www.lindhextend.com



www.tehlin.com



www.tehsen.com



DAW s.a.

www.daw-sa.com



www.streifeneder.com/op



www.legworks.com



www.uniprox.de/en



www.thriveorthopedics.com



www.mdorthopaedics.com



www.footscientific.com



XTEND® FOOT

Compatible avec les
revêtements waterproof

L.P.P
2740830

SPÉCIFICATION DES DONNÉES TECHNIQUES

Xtend® Foot est une prothèse de pied qui, avec ses 34 degrés de flexibilité soit 17° d'inversion + 17° d'éversion, fonctionne presque comme un pied humain. La caractéristique déterminante de Xtend® Foot est sa mobilité latérale exceptionnelle, une compensation sûre sur les surfaces inégales. Un centre de gravité bas assure une stabilité inégalée. C'est grâce à son mélange unique de la fibre de verre et de fibres de carbone. Un matériau connu pour sa capacité à générer un important retour d'énergie.



Poids

Construction légère.

Ex: Taille P429 = 399 grammes / 0,88 lbs



Montage

Adaptateur pyramidal universel qui s'adapte à tous les composants standard du marché.

Étanche

Garanti en eau douce, chlorée et salée.



Matériel

Fibre de verre, fibre de carbone et titane.

Souple

34° de flexibilité soit 17° d'inversion + 17° d'éversion latérale comparable à un pied humain.

34°



Garantie

Xtend Foot - 36 mois.
Esthétique du pied - 6 mois



Charge maximale

150 kg (catégorie taille P7)



Monobloc

Xtend Foot n'a pas de pièces détachées.



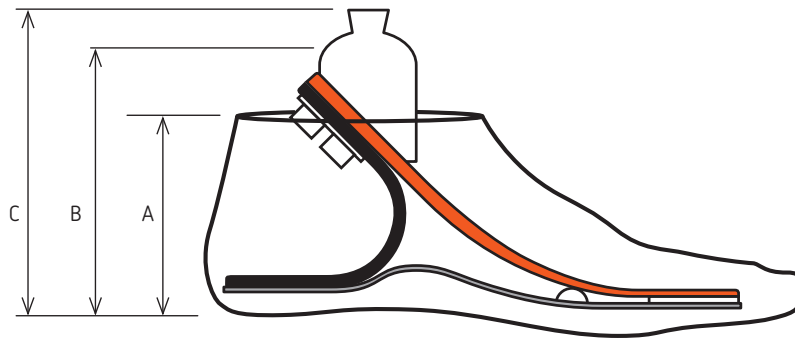
Dans la boîte

Livré avec esthétique de pied en élastomère thermoplastique et chaussette spectra.



DONNÉES TECHNIQUES XTEND® FOOT

L.P.P
2740830



- A Chaussette esthétique, hauteur en mm
- B Hauteur libre en mm
- C Hauteur totale en mm

Guide de sélection
Xtend® Foot



Trouvez le modèle
parfait avec notre
outil en internet !

Compatible avec les
revêtements waterproof

Catégorie	Taille de pied (cm)	23			24			25			26			27			28			29		
		A	B	C	A	B	C	A	B	C	A	B	C	A	B	C	A	B	C			
P3	Max 60 kg /130 lbs	81	95	111	82	95	111															
P4	Max 80 kg /175 lbs	81	95	111	82	96	112	80	104	120	90	106	122	88	106	122	89	109	125	92	109	125
P5	Max 100 kg /220 lbs	81	96	112	82	97	113	80	105	121	90	106	122	88	107	123	89	110	126	92	111	127
P6	Max 125 kg /275 lbs							80	106	122	90	107	123	88	107	123	89	112	128	92	112	128
P7	Max 150 kg /330 lbs										90	108	124	88	108	124	89	113	129	92	113	129

GUIDE DES TAILLES

Catégorie	Taille de pied (cm)	23	24	25	26	27	28	29
P3	Max 60 kg /130 lbs	H100-323	H100-324					
P4	Max 80 kg /175 lbs	H100-423	H100-424	H100-425	H100-426	H100-427	H100-428	H100-429
P5	Max 100 kg /220 lbs	H100-523	H100-524	H100-525	H100-526	H100-527	H100-528	H100-529
P6	Max 125 kg /275 lbs			H100-625	H100-626	H100-627	H100-628	H100-629
P7	Max 150 kg /330 lbs				H100-726	H100-727	H100-728	H100-729

COMMENT COMMANDER

Pour gauche ou droite, ajoutez L ou R après le code d'article. Exemple: H100-426L

Pour l'esthétique de pied caucasienne ou brune, ajoutez FC ou FB comme suffixe. Exemple: H100-426L-FB



XTEND® FOOT



Aquacompatible



34 DEGRÉS QUI CHANGENT TOUT

17° d'inversion + 17° d'éversion

LE NOUVEAU PIED DE **CLASSE III** INSCRIT À LA LPPR

Xtend®Foot est un pied prothétique breveté qui fonctionne dans la pratique comme le pied naturel. **Il se distingue par sa mobilité latérale exceptionnelle qui lui permet de compenser les surfaces irrégulières pendant la marche.** Le pied est composé d'un élément en fibre composite spécialement conçu à cet effet, qui est assemblé grâce à une technique de collage spécifique. **Le système à trois éléments à ressort contrôle le mouvement naturel du pied.** Les trois éléments stratifiés en fibre agissent ensemble pour créer une structure solide et durable avec une restitution d'énergie optimale. C'est pourquoi ce pied compact et flexible est l'un des pieds les plus légers du marché.

34°



La mobilité latérale du pied facilite l'apprentissage de la marche. **En compensant les irrégularités du sol, la prothèse s'adapte à différentes surfaces et offre à l'utilisateur une sécurité et un équilibre sans égal.** Le talon stratifié assure une attaque de talon stable avec un excellent amortissement. L'énergie emmagasinée pendant l'attaque du talon est progressivement restituée pendant la phase de décollage des orteils, ce qui facilite le basculement du pied.

Par ailleurs, **la base stratifiée confère au produit une grande solidité et assure une restitution efficace de l'énergie.**

Les orteils séparés, stratifiés, en fibre de carbone de conception spéciale, ainsi que la colle flexible utilisée et sa combinaison spécifique apportent une mobilité supplémentaire : **la véritable marque distinctive d'Xtend® Foot.**





Avec son Xtend® Foot, Valérie (ambassadrice Lindhe Xtend) relève tous les défis.



XTEND® FOOT



Compatible avec les revêtements waterproof

 L.P.P.
2740830

CARACTÉRISTIQUES

- Poids du patient : 40 à 150 kg max
- Taille du pied : 23 - 29 cm
- Hauteur du talon : 10 mm
- Encombrement : 129 mm (taille 26 cm)
- Poids du pied : 382 g (taille 26 cm)
- Poids du pied avec Esthétique : 636 g (taille 26 cm)
- Connexion : Pyramide mâle Titane
- Aqua Compatible (eau douce, eau salée et eau chlorée)
- Aqualeg Compatible
- Durabilité : ISO - 10328
- Garantie : 36 mois / 30 jours essai patient (satisfaction garantie)

AVANTAGES

- XTend Foot permet une **démarche plus souple** sur toutes les surfaces
- **Meilleur Équilibre / Stabilité et Mobilité accrues**
- Amortissement des chocs verticaux
- Adaptable à différentes surfaces grâce à sa conception flexible et à sa structure innovante
- **Aqua compatible, permet d'aller dans l'eau douce et l'eau salée**
- Apprentissage plus simple et moins long pour l'amputé
- Développé en étroite collaboration avec des amputés, des orthoprothésistes et des universités

Xtend® Foot présente une flexibilité latérale unique de 34 degrés soit 17° d'inversion + 17° d'éversion (flexibilité qui peut être comparée à la flexion du pied humain pouvant atteindre 17 à 20 degrés). **Cette caractéristique est totalement révolutionnaire.** Les surfaces irrégulières font travailler le pied et non le membre résiduel, les hanches ou les genoux. En outre, comme le pied est léger, il minimise l'effort, la consommation énergétique, et rend la marche plus facile.

KIT XTEND® FOOT - GARANTI 36 MOIS

Le kit inclus le pied, le coin talonnier élastomère, la chaussette spectra, l'enveloppe esthétique et le manuel d'instructions

RÉFÉRENCES

XTEND FOOT - PIED GAUCHE XH100-XXXL
XTEND FOOT - PIED DROIT XH100-XXXR

Remplacez XXX avec le poids du patient et la taille de son pied comme indiqué ci-dessous

Taille du pied (cm)	23 cm	24 cm	25 cm	26 cm	27 cm	28 cm	29 cm
P3 Max. 60 kg	XH100-323	XH100-324	-	-	-	-	-
P4 Max. 80 kg	XH100-423	XH100-424	XH100-425	XH100-426	XH100-427	XH100-428	XH100-429
P5 Max. 100 kg	XH100-523	XH100-524	XH100-525	XH100-526	XH100-527	XH100-528	XH100-529
P6 Max. 125 kg	-	-	XH100-625	XH100-626	XH100-627	XH100-628	XH100-629
P7 Max. 150 kg	-	-	-	XH100-726	XH100-727	XH100-728	XH100-729

ESTHÉTIQUE - RÉFÉRENCES - GARANTIE 6 MOIS

Remplacez XX par la taille du pied du patient comme indiqués ci-dessous

- X900-2XXL ● X900-2XXL-B
- X900-2XXR ● X900-2XXR-B





XTEND® CONNECT



PATIENTS JUSQU'À
150 KG

Xtend® Connect est une gamme unique et innovante de connections/ déconnections rapides qui améliore significativement le confort du patient. Elle lui permet en effet de réaliser des gestes du quotidien avec une facilité déconcertante et une rapidité sans commune mesure. Les patients sont très nombreux à témoigner qu'il est ainsi beaucoup plus facile de s'habiller, de changer de pantalon... Xtend® Connect permet également de soulager considérablement le poids de sa prothèse lors des positions assises prolongées, en déconnectant le bas de jambe (par exemple: en salle d'attente, en voiture ou en avion).



POSITION VERROUILLÉE



POSITION OUVERTE



CHANGEZ DE PIEDS

Pour les pieds présentant des hauteurs distinctes, placez **Xtend® Connect** le plus haut possible sur le tube raccordant la prothèse de pied. Cela vous permettra de régler la prothèse à différentes hauteurs en plaçant le tube de raccordement à la hauteur appropriée. Il est également plus simple pour l'utilisateur de la prothèse de changer le pied lorsqu'il peut se tenir à un tube.

N'oubliez pas que vous devez commander un composant inférieur pour chaque pied.



CHANGEZ DE PANTALON

Dans ce cas de figure, vous pouvez placer **Xtend® Connect** où vous le souhaitez.



CHANGEZ DE GENOU

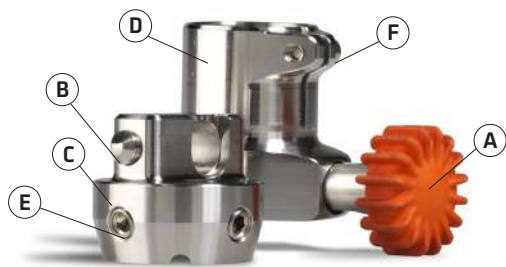
Le changement de l'articulation du genou peut être une tâche difficile pour l'utilisateur de la prothèse et l'opération nécessite souvent les deux mains.

L'alignement est très important et plus facile à obtenir si vous utilisez la pyramide femelle comme composant de raccordement de l'articulation du genou.

N'ayez pas peur de tourner **Xtend® Connect** de sorte que l'unité d'ajustement rapide soit orientée vers le bas. Cela n'affecte en rien le fonctionnement du composant et peut parfois faciliter la manipulation par le patient.



POSITION FERMÉE ET VERROUILLÉE



POSITION OUVERTE ET DIVISÉE



XTEND® CONNECT



PATIENTS JUSQU'À
150 KG

LES COMPOSANTS XTEND® CONNECT

Un kit **Xtend® Connect** comporte deux composants principaux :

QUICK FIT XCONNECT™

Une unité de connexion rapide pouvant être ouverte et fermée en quelques secondes d'une seule main, à l'aide d'un écrou de verrouillage et d'un bouton de sécurité.

FIX-XUNIT™

Une unité fixe qui s'adapte à l'unité de connexion rapide.

Chaque composant **Xtend® Connect** présente diverses options de raccordement aux autres composants de la prothèse. Plusieurs possibilités de raccordement sont possibles. *Toutes les solutions de raccordement peuvent être librement combinées.*

A - Écrou de verrouillage

B - Bouton de sécurité

C - Unité fixe

D - Unité de connexion rapide

E - Vis de réglage composant femelle

F - Mâchoire de serrage

CARACTÉRISTIQUES

- **Matériau** : acier inoxydable
- **2 couleurs Orange et Noir**
- **Poids du patient** : 150 kg max
- **Hauteur totale** : 66 mm
- **Encombrement effectif** : 19 mm
- **Aqua Compatible** (eau douce et eau salée)
- **Connexion** : tube Ø 30 mm
Pyramide mâle
Pyramide femelle
4 trous standards euro
- **Durabilité** : ISO-10328
- **Garantie** : 12 mois

AVANTAGES

- Gardez votre emboîture et gagnez de la place
- **Pratique en voyage** : inutile d'emporter plusieurs prothèses de jambe complètes
- **Changez un pied complet** plutôt que la chaussure, plus simple et plus rapide
- Moindre coût des prothèses d'activités
- **Éventail plus large de composants et, ainsi, une meilleure qualité de vie**

QUICK FIT XCONNECT™ DISPONIBLE ÉGALEMENT EN NOIR (REF -NOIR)

Références	Description
XCO-QFCTC30-150	UNITÉ DE CONNEXION RAPIDE XTEND® CONNECT AVEC ADAPTATEUR DE TUBE Ø 30 MM
XCO-QFC4H-150	UNITÉ DE CONNEXION RAPIDE XTEND® CONNECT AVEC PLATEAU À 4 TROUS
XCO-QFCPF-150	UNITÉ DE CONNEXION RAPIDE XTEND® CONNECT AVEC ADAPTATEUR PYRAMIDE FEMELLE
XCO-QFCVIS-NOIR150	UNITÉ DE CONNEXION RAPIDE XTEND® CONNECT AVEC FILETAGE - NOIR
XCO-QFCVIS-150	UNITÉ DE CONNEXION RAPIDE XTEND® CONNECT AVEC FILETAGE

FIX-XUNIT™

Références	Description
XCO-FXUPF-150	UNITÉ FIXE XTEND® CONNECT AVEC ADAPTATEUR PYRAMIDE FEMELLE
XCO-FXUPYR-150	UNITÉ FIXE XTEND® CONNECT AVEC ADAPTATEUR PYRAMIDE MÂLE
XCO-FXUTUB-150	UNITÉ FIXE XTEND CONNECT™ AVEC TUBE 30MM

COMBINAISONS XTEND® CONNECT



PATIENTS JUSQU'À
150 KG



XCO-QFCPF-150
UNITÉ DE CONNEXION RAPIDE
XTEND CONNECT™ AVEC
ADAPTATEUR PYRAMIDE
FEMELLE



XCO-QFCTC30-150
UNITÉ DE CONNEXION RAPIDE
XTEND CONNECT™ AVEC
ADAPTATEUR
DE TUBE Ø 30 MM



XCO-QFC4H-150
UNITÉ DE CONNEXION RAPIDE
XTEND CONNECT™ AVEC
PLATEAU À 4 TROUS



XCO-QFCVIS-150
UNITÉ DE CONNEXION RAPIDE
XTEND CONNECT™ AVEC
FILETAGE



XCO-FXUPF-150
UNITÉ FIXE XTEND CONNECT™
AVEC ADAPTATEUR PYRA-
MIDE FEMELLE



XCO-FXUPYR-150
UNITÉ FIXE XTEND CONNECT™
AVEC ADAPTATEUR PYRA-
MIDE MÂLE

Nouveau



XCO-FXUTUB-150
UNITÉ FIXE XTEND CONNECT™
AVEC TUBE 30MM



XTEND® CONNECT DISPONIBLE EN NOIR



XCO-QFCPF-NOIR150
UNITÉ DE CONNEXION RAPIDE
XTEND CONNECT™ AVEC
ADAPTATEUR PYRAMIDE
FEMELLE



XCO-QFCTC30-NOIR150
UNITÉ DE CONNEXION RAPIDE
XTEND CONNECT™ AVEC
ADAPTATEUR
DE TUBE Ø 30 MM



XCO-QFC4H-NOIR150
UNITÉ DE CONNEXION RAPIDE
XTEND CONNECT™ AVEC
PLATEAU À 4 TROUS

Nouveau



XCO-FXUTUB-150
UNITÉ FIXE XTEND CONNECT™
AVEC TUBE 30MM



XCO-QFCVIS-NOIR150
UNITÉ DE CONNEXION RAPIDE
XTEND CONNECT™ AVEC FILE-
TAGÉ - NOIR



XCO-FXUPF-150
UNITÉ FIXE XTEND CONNECT™
AVEC ADAPTATEUR PYRA-
MIDE FEMELLE



XCO-FXUPYR-150
UNITÉ FIXE XTEND CONNECT™
AVEC ADAPTATEUR PYRA-
MIDE MÂLE





COMPOSANT PROTHÉTIQUE XXL GAMME 225 KG



ANCRE À COULER 4 BRANCHES COURTES

N10A7/T

CARACTÉRISTIQUES

- Avec pyramide mâle
- Hauteur totale : 52 mm
- Hauteur effective : 23 mm
- Poids : 213 g
- Matériau : Titane
- Pour emboîture Tibiale
- Trous extra-large
- Pour stratification directe
- Pyramide exclusivement adaptable sur N11A225/T



ADAPTATEUR DE TUBE -TITANE- Ø 34 MM

N 11A225/T

CARACTÉRISTIQUES

- Hauteur totale : 55 mm
- Hauteur effective : 21 mm
- Poids : 167 g
- Matériau : Titane
- 4 vis de réglages N22A2/M8x12 mm
- Noyau compatible exclusivement avec l'ancre à couler N10A7/T et l'embase de pied SACH N16A7/M14



TUBE EN ALLIAGE LÉGER

N28A3/A300

CARACTÉRISTIQUES

- Matériau : Aluminium
- Poids : 460 g
- Longueur : 300 mm
- Tube en Alliage léger Ø 34 x 5 mm
- Anodisé argent
- Compatible avec adaptateurs de Ø 34 mm



ADAPTATEUR DE PIED S.A.C.H. - TITANE

N16A7/M14

CARACTÉRISTIQUES

- Exclusivement pour système modulaire XXL à 225 kg
- Complet avec vis M14
- Vis acier à filet fin M14x1,5
- À utiliser exclusivement avec l'adaptateur de tube N11A225/T



UN PLUS EN MATIÈRE DE QUALITÉ DE VIE ET DE JOIE DE VIVRE

Se doucher, nager, se baigner - des gestes quotidiens qui représentent souvent un défi pour les personnes amputées. Qu'il s'agisse du risque de chute sur des sols humides et glissants ou des exigences techniques auxquelles doit répondre une prothèse pour les zones humides. Streifeneder ortho.production a développé une gamme complète de composants étanches avec lesquels il est possible de fabriquer une prothèse de haute qualité pour le membre inférieur. De l'emboîture au pied, chaque composant est adapté à l'eau douce, salée ou même chlorée et est fabriqué dans une excellente qualité qui garantit à l'utilisateur la meilleure sécurité possible dans ces zones. Les différentes pièces structurelles sont conçues de telle sorte que l'eau entre et sort de la prothèse sans aucun problème.

Cela signifie qu'il n'y a pas de poids supplémentaire dû à l'eau résiduelle dans la prothèse, ni de flottabilité désagréable. Découvrez les nouvelles possibilités avec vos patients pour plus de flexibilité et de joie de vivre !

LES PARTICULARITÉS EN DÉTAIL



MOBILITÉ ET SÉCURITÉ GRÂCE AUX DRAINS D'EAU

Des canaux de drainage spéciaux évacuent efficacement les liquides et empêchent la flottabilité et le changement de poids - la prothèse reste ainsi légère et mobile, qu'elle soit dans ou hors de l'eau.



FIABILITÉ ABSOLUE AVEC LE TITANE

Les pièces structurelles robustes en titane offrent une résistance et une durabilité élevées tout en restant extrêmement légères.



ET ÉVIDEMMENT L'ACIER INOXYDABLE

Ni le chlore ni l'eau salée ne peuvent endommager les matériaux utilisés. * La résistance à la corrosion des composants a été testée de manière approfondie pendant le développement.

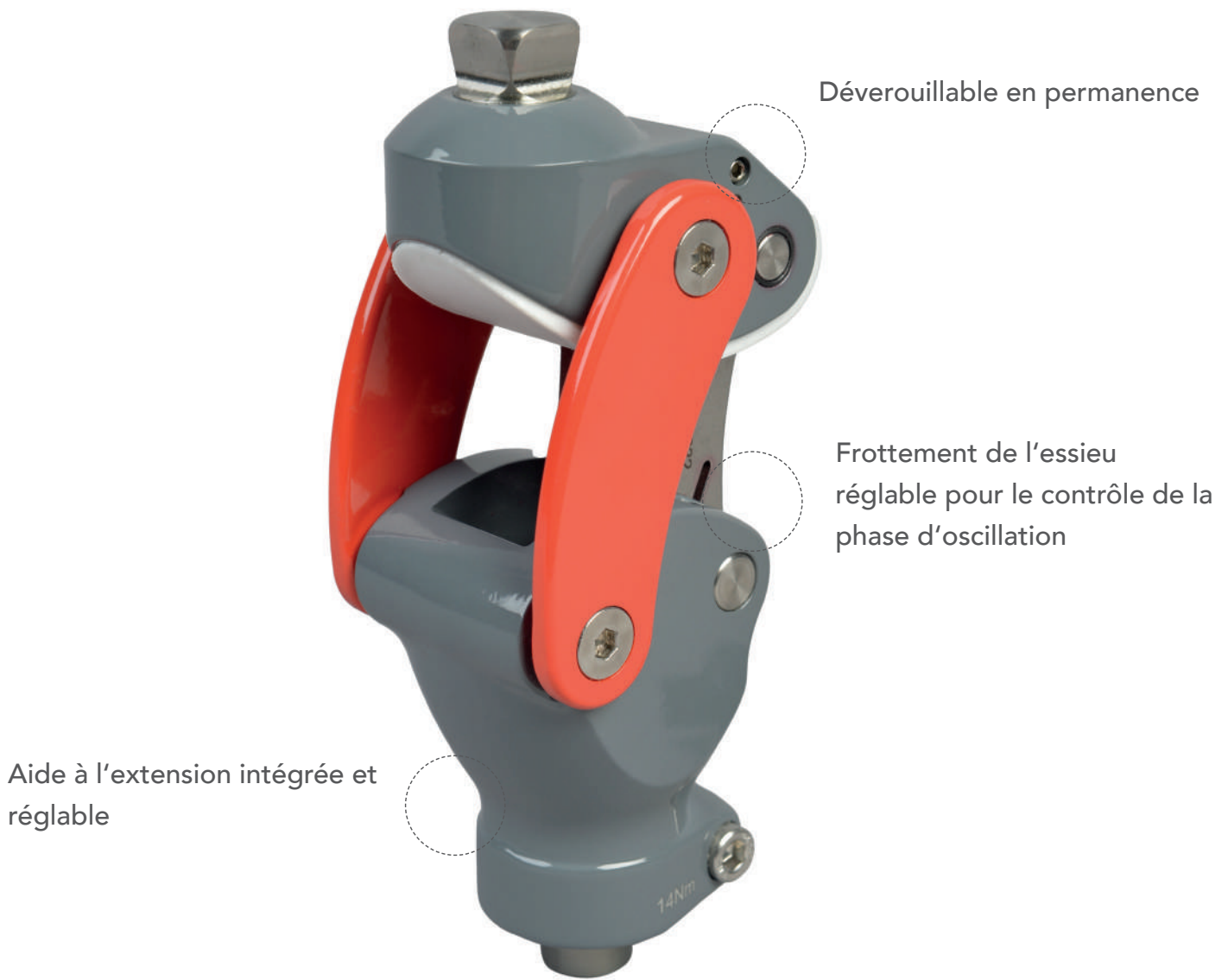


FOCUS SUR LE GENOU KINEGEN.WAVE N3A900

Outre le pied, l'élément central d'une prothèse de bain complète est le genou. Le KINEGEN.wave 3A900 peut être parfaitement combiné avec tous les autres composants étanches et offre un haut degré de sécurité grâce à sa conception polycentrique.

La connexion proximale intégrée réduit les sources potentielles de danger et complète le design intelligent mais simple du genou. Le KINEGEN.wave est robuste, il est l'appareillage intermédiaire ou initial optimal. Il peut être utilisé pour les patients ayant un poids corporel allant jusqu'à 125 kg dans les classes de mobilité 1 et 2.





Le KINEGEN.wave est disponible en deux versions.
Les connexions proximales suivantes sont disponibles :



Avec Pyramide Male
(N3A900)



Filetage en M36
(N3A900-1)



N3A900 KINEGEN.WAVE GENOU POLYCENTRIQUE AVEC VERROU


L.P.P
7710259



- Avec verrouillage pour une stabilité maximale en phase d'appui
- Verrou désactivable pour les utilisateurs mobiles
- Réglage continu de la résistance à l'extension et à la flexion pour une démarche naturelle de la démarche
- Assistance à l'extension grâce à un ressort intégré
- Sécurité mécanique de la phase d'appui grâce aux 4 biellettes
- Raccourcissement du segment jambier dans la phase d'élan grâce à la construction polycentrique de l'articulation du genou
- Étanche

DONNÉES TECHNIQUES

- Poids corporel max. : 125 kg
- Classe de mobilité (Walky) : 1 à 2
- Connexion proximale : Pyramide mâle
- Connexion distale : collier de serrage Ø 30 mm
- Angle de flexion du genou : 145 °
- Hauteur totale : 165 mm
- Hauteur effective : 108 mm
- Hauteur effective proximale : 25 mm
- Hauteur distale effective : 83 mm

Matériaux	Poids	Ref
 Aluminium /Acier Inoxydable	715 g	N3A900





N3A900/1 KINEGEN.WAVE GENOU POLYCENTRIQUE AVEC VERROU



- Avec verrouillage pour une stabilité maximale en phase d'appui
- Verrou désactivable pour les utilisateurs mobiles
- Réglage continu de la résistance à l'extension et à la flexion pour une démarche naturelle de la démarche
- Assistance à l'extension grâce à un ressort intégré
- Sécurité mécanique de la phase d'appui grâce aux 4 biellettes
- Raccourcissement du segment jambier dans la phase d'élan grâce à la construction polycentrique de l'articulation du genou
- Étanche
- Pour la désarticulation du genou

DONNÉES TECHNIQUES

- Poids corporel max. : 125 kg
- Classe de mobilité (Walky) : 1 à 2
- Connexion proximale : Filetage M36
- Connexion distale : collier de serrage Ø 30 mm
- Angle de flexion du genou : 145°.
- Hauteur totale : 157 mm
- Hauteur effective : 99 mm
- Hauteur effective proximale : 16 mm
- Hauteur effective distale : 83 mm

Matériaux

Poids

Ref



Aluminium /Acier Inoxydable

700 g

N3A900/1



Veillez commander l'ancre à couler 3 branches N10A21 séparément

ANCRE À COULER - ACIER INOXYDABLE -



- Avec filetage interne M36
- À combiner avec l'adaptateur de rotation N10A22, N10A23
- Pour la stratification direct dans l'emboîture fémorale
- Réglage progressif de la rotation
- Avec vis à tête cylindrique N22A2/5x30

Matériaux	Poids	Hauteur de montage	Poids maximum	Ref.
Acier inoxydable	107 g	8 mm	125 kg	N10A21/S



Veuillez commander séparément la protection de plastification N2249

ANCRE À COULER 4 BRANCHES COURTES AVEC PYRAMIDE MÂLE



- Avec pyramide
- Pour la stratification directe pour les prothèses tibiales
- Avec large rainure
- Avec trou de réglage Ø 8.5 mm
- Avec gabarit de stratification N22A8

Matériaux	Poids	Hauteur de montage	Poids maximum	Ref.
Titanium	69 g	14 mm	175 kg	N10A3/T

ADAPTATEUR D'EMBOÎTURE AVEC PYRAMIDE MÂLE




- Avec noyau de réglage
- Avec trou de réglage Ø 8,5 mm
- Pour la connexion de différentes pièces modulaires ou d'embases

Matériaux	Poids	Hauteur de montage	Poids maximum	Ref.
Titanium	50 g	8 mm	175 kg	N10A90/T



ADAPTATEUR D'EMBOÎTURE AVEC PYRAMIDE FEMELLE RÉGLABLE EN ROTATION


- Avec support de noyau de réglage
- Avec 4 vis de réglage N22A4/8x12 et 2 vis de réglage N22A4/8x16
- Pour la connexion de différentes pièces modulaires ou d'embouts de prise
- Réglage rotatif supplémentaire

Matériaux	Poids	Hauteur de montage	Poids maximum	Ref.
 Titanium	76 g	18 mm	175 kg	N10A95/T

ADAPTATEUR ROTATIF AVEC 4 VIS DE RÉGLAGE




- Avec 4 vis de réglage N22A4/8x12 et 2 vis de réglage N22A4/8x16
- Avec filetage extérieur M36
- Pour combinaison avec filetage intérieur M36

Matériaux	Poids	Hauteur de montage	Poids maximum	Ref.
 Titanium	53 g	13 mm	175 kg	N10A22/T

ADAPTATEUR ROTATIF AVEC PYRAMIDE MÂLE



- Avec noyau d'ajustement
- Avec filetage extérieur M36
- Avec trou de réglage Ø 8.5 mm
- Pour combinaison avec filetage interne M36

Matériaux	Poids	Hauteur de montage	Poids maximum	Ref.
 Titanium	38 g	5 mm	175 kg	N10A23/T

ADAPTATEUR DE TUBE SCÉLÉ À 4 VIS, Ø 30 MM



- Avec tube en métal léger Ø 30 x 2,5 mm
- Avec support de noyau de réglage
- Avec 4 vis de réglage N22A4/8x12 et 2 vis de réglage N22A4/8x16

Matériaux	Poids	Hauteur de montage	Poids maximum	Ref.
Titanium	89 g	32 mm	125 kg	N10A50/T32
Titanium	104 g	45 mm	125 kg	N10A50/T45
Titanium	120 g	60 mm	125 kg	N10A50/T60
Titanium	135 g	75 mm	125 kg	N10A50/T75

ADAPTATEUR DE TUBE, Ø 30 MM



- Hauteur totale : 47 mm
- Pour les tubes de Ø 30 mm
- Avec support de noyau de réglage
- Avec 4 vis de réglage N22A4/8x12 et 2 vis de réglage N22A4/8x16

Matériaux	Poids	Hauteur de montage	Poids maximum	Ref.
Titanium	82 g	134 mm	175 kg	N11A17/T



ADAPTATEUR DE TUBE SCÉLÉ À 4 VIS, Ø 30 MM



- Avec tube en métal léger Ø 30 x 2,5 mm
- Avec support de noyau de réglage
- Avec 4 vis de réglage N22A4/8x12 et 2 vis de réglage N22A4/8x16

Matériaux	Poids	Hauteur de montage	Poids maximum	Ref.
Aluminium/ Titanium	200 g	min. 78 mm max. 214 mm	175 kg*	N15A4/T225
Aluminium/ Titanium	315 g	min. 78 mm max. 414 mm	175 kg*	N15A4/T445

* Uniquement jusqu'à la classe de mobilité 1 - 3, 150 kg pour toutes les classes de mobilité



DISQUE DE LAMINAGE, ROND - ALUMINIUM -

- Avec gabarit de coulage N22A13 pour le scellement
- Non rotatif
- Pour le coulage, veuillez utiliser les vis de coulage N22A6/M6x14
- Avec 4 vis à tête fraisée N22A5/M6x14 (galvanisées) pour le montage de l'adaptateur d'emboîture.



Matériaux	Diammètre/ Poids	Hauteur de montage	Poids maximum	Ref.
Aluminium	Ø 64 mm/ 45 g	9 mm	150 kg	N16A3



PIED DE BAIN SACH



- Poids corporel maximal : 100 kg
- Classe de mobilité (Walky) : 1 à 2
- Hauteur du talon : 10 mm ± 2 mm
- Convient aux prothèses de bain/de natation
- Pied en PUR avec revêtement imperméable sur la surface en bois
- Noyau en bois d'aulne avec douille
- Cale de talon moulée sous pression
- Le talon est plat-convexe

 Taille/ Poids	Coté	Fil	Hauteur	Ref.
 22 cm / 310 g	Gauche	M10	70 mm	FFAH-22L
 22 cm / 310 g	Droite	M10	70 mm	FFAH-22R
 23 cm / 370 g	Gauche	M10	70 mm	FFAH-23L
 23 cm / 370 g	Droite	M10	70 mm	FFAH-23R
 24 cm / 420 g	Gauche	M10	70 mm	FFAH-24L
 24 cm / 420 g	Droite	M10	70 mm	FFAH-24R
 25 cm / 450 g	Gauche	M10	75 mm	FFAH-25L
 25 cm / 450 g	Droite	M10	75 mm	FFAH-25R
 26 cm / 500 g	Gauche	M10	75 mm	FFAH-26L
 26 cm / 500 g	Droite	M10	75 mm	FFAH-26R
 27 cm / 540 g	Gauche	M10	75 mm	FFAH-27L
 27 cm / 540 g	Droite	M10	75 mm	FFAH-27R
 28 cm / 620 g	Gauche	M10	80 mm	FFAH-28L
 28 cm / 620 g	Droite	M10	80 mm	FFAH-28R
 29 cm / 650 g	Gauche	M10	85 mm	FFAH-29L
 29 cm / 650 g	Droite	M10	85 mm	FFAH-29R



ADAPTATEUR DE PIED SACH

- Complet avec raccord à vis



Poids	Fil	Hauteur de montage	Poids maximum	Ref.
110 g	M10	9 mm	175 kg	N16A6/M10



ATK HYDRAPRO

L.P.P
7710259



Genou polycentrique avec stabilisation obtenue par géométrie du système articulaire, avec régulation hydraulique de la phase pendulaire en alliage léger renforcé avec dispositif de stabilisation par verrouillage actif et d'amortissement par flexion partielle à l'attaque du pas - P < 125 kg

- **Assistance hydraulique** unique: Le contrôleur hydraulique à cadence variable (en instance de brevet) facilite la marche à plusieurs vitesses sur tous les terrains.
- **Robuste & Durable**: La conception composite avancée de l'ATK Hydra Pro permet la gestion d'un poids jusqu'à **150 kg**, il est assorti d'une garantie de **24 mois**.
- **Résistant à la Corrosion**: L'ATK Hydra Pro peut être utilisé sous la douche, à la piscine, à la plage et pour d'autres activités aquatiques.
- **Stable et Efficace** : La technologie brevetée Auto Lock favorise la confiance en soi et une marche harmonieuse qui se traduit par une foulée plus naturelle et plus économe en énergie.

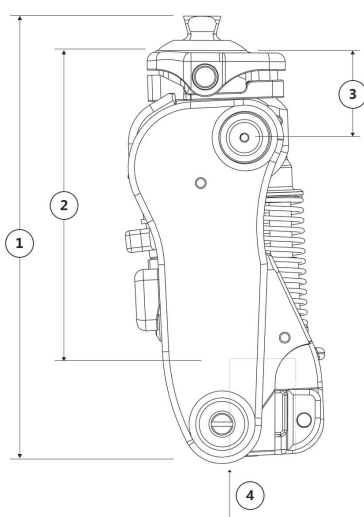


GENOUX LIVRÉ COMME SUIV

- Dispositif ATK HydraPro
- Cache de protection du dispositif ATK HydraPro
- Manuel d'utilisation
- Carte de référence rapide
- Guide de l'utilisateur : ATK HydraPro
- Ressorts d'assistance à l'assistance
 - rigidité moyenne (préinstallé)
 - une forte rigidité
 - faible rigidité
- Amortisseurs de flexion de la posture postérieure :
 - moyen (préinstallé)
 - solide
 - léger

CONCEPTION

- ATK-HSF02 : Étanchéité et résistance à la corrosion en eau douce et en eau salée (par exemple, douche, piscine, océan)
- Niveau d'activité : Convient aux niveau d'activité K3 et K4 (actif à sportif)



Hauteur de la construction pour l'ATK HydraPro HSF02

FONCTION

- Contrôle de la phase d'immobilisation : Technologie AutoLock
- Contrôle de la phase de balancement : Résistance à la friction, ressort variables et réglables aide à l'extension

INDICATIONS

- Transfémorale
- Niveau de mobilité K3-K4 (prothèse primaire)
- Prothèse secondaire (jambe de bain ou d'eau)

LIMITE DE POIDS

- HYD-SF-02 ont été testés et sont conformes à la norme P8 ISO 10328:2006 de 150kg

Produit	ATK HydraPro avec flexion
Référence	ATK-HSF02
Niveau d'aputation	Transfémoral
Niveau d'activité	K3-K4
Matériel	Fibres de composite avancé renforcé, acier inoxydable, titane
Poids maximum	150kg (330 lb)
Taille totale ajustée (1)	201mm
Taille effective ajustée (2)	141mm
Taille ajustée (3)	40mm
Profondeur du collier de serrage du tube (4)	45mm
Point de rattachement à la compensation du premier axe	19mm de décalage postérieur
Poids du produit	1,242g (2.74 lb)
Garde au sol	11mm
Connexion proximale	Adaptateur de pyramide
Phase de contrôle du balancement	Contrôleur hydraulique à cadence variable
Phase du contrôle de la flexion	Technologie AutoLock (breveté)
Axes	Quatres axes
Angle de flexion (moins l'emboîture)	150 Degrés
Connexion distale	30mm collier de serrage

Spécifications techniques de l'ATK HydraPro Premium HSF02

PATIENTS JUSQU'À
100 KG

SURE STANCE™



L.P.P
7782922

LE GENOU QUI NE VOUS LAISSERA JAMAIS TOMBER

Le **genou pneumatique Sure Stance™**, grâce à sa conception unique de son système de freins, offre une sécurité en position verticale sur une plage comprise entre 0 et 38°. Désormais, l'utilisateur ne craint plus une chute soudaine en marchant en terrain accidenté. **La sensibilité du frein peut être ajustée en fonction des besoins de l'utilisateur.**

Le **genou Sure Stance™** est doté d'un mécanisme polycyclique avec stabilisation offrant une excellente sécurité et un mouvement anatomiquement naturel. **Activé par le poids, il offre à l'utilisateur l'expérience d'une marche sûre, confortable et naturelle.** Grâce au réglage du cylindre pneumatique, l'utilisateur effectue moins d'efforts et se fatigue moins. Il en résulte, une marche plus confortable, plus naturelle et totalement fluide à différentes vitesses.



CARACTÉRISTIQUES

- Poids du patient : 100 kg max
- Type de Connexion : Pyramide
- Centre du genou > Milieu de la Pyramide : 47 mm
- Matériaux : Carbone/Aluminium
- Flexion maximum : 145°
- Poids du genou : 1050 g
- Ø du tube : 30 mm
- Garantie : 24 mois / 60 Jours d'essai patient

AVANTAGES

- 5 axes Pneumatique
- Carbone
- Frein Stabilisateur jusqu'à 38°
- Pré-Flexion à l'attaque au talon
- Ne déverrouille qu'au décollage
- Nouvelle génération permettant une résistance (Forte/Faible) comme un hydraulique
- Freinage Réglable

RÉFÉRENCES GENOUX SURE STANCE™

RÉFÉRENCES
SURE STANCE™

TZGK5PSS



PATIENTS JUSQU'À
125 KG

KINEGEN AIR CARBONE™



L.P.P
7782891



GENOU PNEUMATIQUE AVEC FREIN STABILISATEUR À AXE SIMPLE

Le Principal atout du **Kinegen Air Carbone™** est son réglage pneumatique différencié de l'impact terminal. **Ce réglage précis et contrôlé permet d'obtenir à toute cadence de marche un confort inégalé grâce à l'amortissement pneumatique évitant tout impact lors de l'extension totale du genou.** De ce fait le patient lors des différentes phases de la marche ne sera pas exposé à de forts impacts non nécessaires, lui permettant ainsi d'avoir une marche fluide et confortable avec une dépense énergétique plus faible.

CARACTÉRISTIQUES

- Genou à axe simple
- Matériaux : Carbone
- Poids du patient : 125 kg max
- Type de Connexion : Pyramide
- Flexion maximum : 145°
- Poids du genou : 878 g
- Hauteur (centre du genou - bord supérieur) : 41 mm
- Hauteur Totale : 249 mm
- Hauteur Utile : 152 mm
- Garantie : 3 ans

AVANTAGES

- Pour amputé fémoral de tous niveaux d'activité
- Excellente Stabilité à la phase d'appui
- Phase de contrôle d'oscillation pneumatique
- Approprié aussi pour les désarticulations de hanche
- Axe Simple
- Avec Frein Stabilisateur en Titane
- Assistance Pneumatique de la phase pendulaire réglable (-F+ & -E+)
- Exclusif Frein Pneumatique réglable régulant l'impact terminal (-D+)
- Réglage Simple de chaque fonction du genou (Flexion / Extension / Impact Terminal par vis différenciées)
- Garantie : 3 ans

RÉFÉRENCES GENOUX KINEGEN AIR CARBONE

RÉFÉRENCES

KINEGEN AIR CARBONE

N3A1000/CARB

PATIENTS JUSQU'À
150 KG

KINEGEN STREAM™ TITANE



GENOU HYDRAULIQUE TITANE À 4 BIELLETTES

Pour les patients très actifs, l'articulation polycentrique du genou **Kinegen Stream™** a fait ses preuves. **La configuration des axes permet un maximum de dynamique, tandis qu'une unité hydraulique hautes performances avec des options de réglage précises permet une personnalisation optimale et individuelle de l'articulation.**

Le **Kinegen Stream™** comporte un mode de fonctionnement libre, qui permet au patient de limiter au maximum la résistance de l'articulation, qui peut être commutée en mode cyclisme, facilement et rapidement, au moyen d'un bouton-poussoir latéral spécialement conçu à cet effet. Avec le bouton poussoir du côté opposé, l'utilisateur peut repasser en mode marche.

Le contrôle de phase pendulaire est régulé par un amortisseur hydraulique efficace. Grâce à la nouvelle construction hydraulique, l'amortisseur peut être réglé très confortablement de l'avant, depuis une position assise.

CARACTÉRISTIQUES

- Genou à 4 Biellettes Hydraulique
- Matériaux : Titane
- Poids du patient : 150 kg max
- Type de Connexion : Pyramide
- Flexion maximum : 136°
- Poids du genou : 1110 g
- Garantie : 24 mois / 60 Jours d'essai patient

AVANTAGES

- Genou à 4 Biellettes Hydraulique Titane
- Double Chambre Hydraulique avec réglage infini de la flexion et de l'extension
- Pyramide Titane proximale réglable en translation (10 mm de réglage Antéro-Postérieur)
- Assistance à l'extension Pneumatique intégrée
- Passage en mode Libre (cyclisme) par simple bouton rotatif
- Flexion jusqu'à 136°
- Extrême fluidité de mouvement grâce aux roulements à aiguilles
- Grand confort à la marche grâce à la régulation hydraulique de l'absorption de l'impact terminal
- Pour amputé fémoral de niveaux d'activité moyen à Sportif
- Garantie : 3 ans

RÉFÉRENCES GENOUX KINEGEN STREAM TITANE

RÉFÉRENCES

KINEGEN STREAM TITANE

N3A2000/T



TGK4P00AW



GENOU CARBONE PNEUMATIQUE À 4 BIELLETTES

Tout amputé recherchant la stabilité d'un genou à 4 biellettes et le **confort inégalé de l'assistance pneumatique des genoux Teh-Lin**. GENOU POLYCENTRIQUE avec stabilisation obtenue par géométrie du système articulaire, avec régulation pneumatique de la phase pendulaire en composite carbone avec dispositif de stabilisation et d'amortissement par flexion partielle à l'amorce de la marche.

CARACTÉRISTIQUES

- **Genou à 4 biellettes**
- **Matériaux** : Carbone
- **Poids du patient** : 125 kg max
- **Type de Connexion** : Vis centrale ou 4 vis (entraxe de 36 mm)
- **Poids du genou** : 933 g
- **Centre du genou**
> **Plateau du genou** : 23 mm
- **Flexion maximum** : 135°
- **Hauteur Totale** : 260 mm
- **Garantie** : 1 ans

AVANTAGES

- Pour amputé fémoral de tous niveaux d'activité
- Excellente Stabilité
- Cadence variable automatique régulée par piston pneumatique
- Extrême souplesse et précision de la régulation pneumatique
- Extrême fiabilité et longévité
- Axes montés sur roulements à billes étanches
- Fabrication en composite carbone
- Possibilité d'esthétique en 2 parties spécialement conçue pour éviter toute interférence avec la régulation pneumatique
- Excellente flexion pour plus de confort
- Garantie : 1 ans

RÉFÉRENCES GENOUX TGK4P00AW

RÉFÉRENCES

GENOU TEH LIN PNEUMATIQUE

TGK4P00AW

CONNEXIONS CONSEILLÉES

- **Fixation au genou par 4 vis :**
- N10A91/T3 : Pyramide mâle en Titane réglable en rotation par une vis de serrage latéral
- N10A91/T2 : 4 vis en Titane réglable en rotation par une vis de serrage latéral
- **Ancre à couler spécifiques (fixation par vis centrale):**
- TSCKDAL : 3 branches longues en Aluminium réglable en rotation
- TSCKDSL : 3 branches longues en Acier réglable en rotation

**PATIENTS JUSQU'À
80 KG**

TGK4POOP



L.P.P
7782916



GENOU CARBONE PNEUMATIQUE À 4 BIELLETTES

Tout amputé recherchant la stabilité d'un genou à 4 biellettes et le **confort inégalé de l'assistance pneumatique des genoux Teh-Lin**. GENOU POLYCENTRIQUE avec stabilisation obtenue par géométrie du système articulaire, avec régulation pneumatique de la phase pendulaire en composite carbone avec dispositif de stabilisation et d'amortissement par flexion partielle à l'attaque du pas.

CARACTÉRISTIQUES

- **Genou à 4 biellettes**
- **Matériaux** : Carbone
- **Poids du patient** : 80 kg max
- **Type de Connexion** : Vis centrale ou 4 vis (entraxe de 36 mm)
- **Poids du genou** : 772 g
- **Centre du genou**
> **Platneau du genou** : 23 mm
- **Flexion maximum** : 142°
- **Hauteur Totale** : 210 mm
- **Garantie** : 1 ans

AVANTAGES

- Genou ultra léger
- Excellente stabilité
- Cadence variable automatique régulée par piston pneumatique
- Extrême souplesse et précision de la régulation pneumatique
- Extrême fiabilité et longévité
- Axes montés sur roulements à billes étanches
- Fabrication en composite carbone
- Possibilité d'esthétique en 2 parties spécialement conçue pour éviter toute interférence avec la régulation pneumatique
- Excellente flexion pour plus de confort
- Garantie : 1 ans

RÉFÉRENCES GENOUX TGK4POOP

RÉFÉRENCES

GENOU TEH LIN PNEUMATIQUE

TGK4POOP

CONNEXIONS CONSEILLÉES

- **Fixation au genou par 4 vis :**
- N10A91/T3 : Pyramide mâle en Titane réglable en rotation par une vis de serrage latéral
- N10A91/T2 : 4 vis en Titane réglable en rotation par une vis de serrage latéral
- **Ancres à couler spécifiques (fixation par vis centrale):**
- TSCKDAL : 3 branches longues en Aluminium réglable en rotation
- TSCKDSL : 3 branches longues en Acier réglable en rotation



TGK4001



GENOU CARBONE À VEROUS / 4 BIELLETTES

Outre toutes les fonctionnalités des **TGK-4000**, ce **TGK-4001** possède un verrou manuel avec commutateur adaptable. Lorsque l'équipe de réadaptation ne peut prédire si un patient apprendra la phase d'oscillation, le verrouillage manuel offre l'option d'un genou verrouillé. En cas de maîtrise de la phase de swing, la serrure peut rester ouverte, offrant ainsi la stabilité d'un genou à quatre barres. Ce composant s'avère également idéal pour les patients actifs qui souhaitent avoir un verrou manuel pour des activités spéciales.

CARACTÉRISTIQUES

- Genou à 4 biellettes
- Matériaux : Carbone
- Poids du patient : 100 kg max
- Type de Connexion : Vis centrale ou 4 vis (entraxe de 36 mm)
- Poids du genou : 710 g
- Centre du genou > Plateau du genou : 9 mm
- Flexion maximum : 110°
- Hauteur Totale : 180 mm
- Garantie : 1 ans

AVANTAGES

- Genou en graphite ultra léger
- Verrou facultatif total à commande par câble
- Excellente stabilité
- Possibilité de rattrapage de jeux sur le système de verrouillage
- Possibilité de bloquer le verrou en position haute
- Axes montés sur roulements à billes étanches
- Extrême fiabilité et longévité
- Assistanes d'extension réglables pour le contrôle de phase d'oscillation
- Réglage de la vitesse du rappel par le ressort de rappel à l'extension
- Réglage de la souplesse par les freins d'axes ajustables
- Pour tout amputé recherchant un genou léger, une démarche naturelle et sûre avec la possibilité de verrouiller le genou pour des situations spécifiques
- Possibilité d'esthétique en 2 parties spécialement conçue pour éviter toute interférence avec la flexion du genou
- Garantie : 1 ans

RÉFÉRENCES GENOUX TGK4001

RÉFÉRENCES

GENOU TEH LIN MÉCANIQUE À VERRUILLAGE MANUEL

TGK4001

CONNEXIONS CONSEILLÉES

- Fixation au genou par 4 vis :
 - N10A91/T3 : Pyramide mâle en Titane réglable en rotation par une vis de serrage latéral
 - N10A91/T2 : 4 vis en Titane réglable en rotation par une vis de serrage latéral
- Ancres à couler spécifiques (fixation par vis centrale):
 - TSCKDAL : 3 branches longues en Aluminium réglable en rotation
 - TSCKDSL : 3 branches longues en Acier réglable en rotation

**PATIENTS JUSQU'À
100 KG**

TGK4002



L.P.P
7782840



GENOU CARBONE MÉCANIQUE À VERROU FACULTATIF (30°)

Outre toutes les fonctions et les avantages des genoux Teh Lin **TGK-4000**, ce **TGK-4002** en possède un verrou manuel facultatif à 30 ° et son commutateur adaptable. Il est spécialement conçu pour les personnes amputées AK gériatriques et incapables de plier le genou à plus de 30 ° en phase pendulaire. Le verrouillage manuel offre l'option d'un genou bloqué donnant ainsi la stabilité d'un genou à quatre biellettes. Ce composant s'avère également idéal pour les patients actifs souhaitant un verrouillage manuel à 30 ° pour des activités spéciales.

CARACTÉRISTIQUES

- **Genou à 4 biellettes**
- **Matériaux** : Carbone
- **Poids du patient** : 100 kg max
- **Centre du genou**
> **Plateau du genou** : 19 mm
- **Poids du genou** : 680 g
- **Type de Connexion** : Vis centrale ou 4 vis (entraxe de 36 mm)
- **Flexion maximum** : 110°
- **Hauteur Totale** : 180 mm
- **Garantie** : 1 ans

AVANTAGES

- Genou ultra léger
- Excellente stabilité
- Verrou facultatif limiteur de flexion à 30° à commande par câble
- Possibilité de rattrapage de jeux sur le système de verrouillage
- Possibilité de bloquer le verrou en position haute.
- Extrême fiabilité et longévité
- Axes montés sur roulements à billes étanches
- Réglage de la vitesse du rappel par le ressort de rappel à l'extension.
- Réglage de la souplesse par les freins d'axes ajustables
- Possibilité d'esthétique en 2 parties spécialement conçue pour éviter toute interférence avec la flexion du genou
- **Garantie** : 1 ans

RÉFÉRENCES GENOUX TGK4002

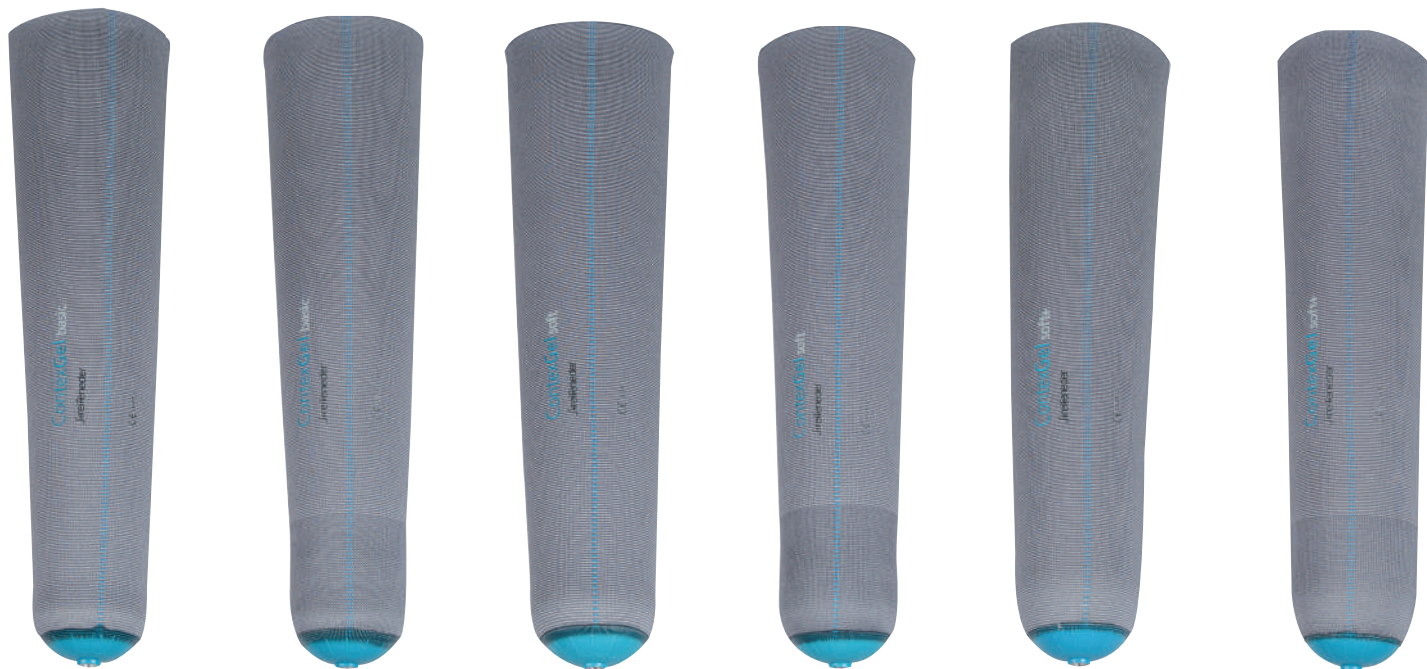
RÉFÉRENCES

GENOU TEH LIN MÉCANIQUE À VERROU FACULTATIF

TGK4002

CONNEXIONS CONSEILLÉES

- **Fixation au genou par 4 vis** :
- N10A91/T3 : Pyramide mâle en Titane réglable en rotation par une vis de serrage latéral
- N10A91/T2 : 4 vis en Titane réglable en rotation par une vis de serrage latéral
- **Ancre à couler spécifiques (fixation par vis centrale)** :
- TSCKDAL : 3 branches longues en Aluminium réglable en rotation
- TSCKDSL : 3 branches longues en Acier réglable en rotation



M A N C H O N S COPOLYMÈRE



ContexGel*

Une gamme complète de manchons
souples :

- En 3 mm (ContexGel.basic)
- En 6 mm (ContexGel.soft)
- En 9 mm (ContexGel.soft+)

* Existent avec ou sans matrix



ContexGel.basic (3 mm)



TF

L.P.P
7782307

TT

L.P.P
7782572

INDICATIONS DE PRESCRIPTION

ContexGel-Liner, 3 mm, uniforme, en ContexGel souple

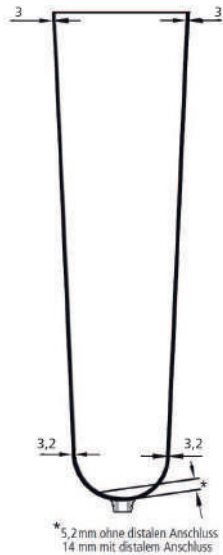
- Niveau d'activité: 1 à 3
- Pour les soins prothétiques des amputations Tibiales et Fémorales
- Convient pour remplacer les tissus mous au niveau de la zone résiduelle de la jambe
- Pour les moignons osseux, sensibles à la pression et difficiles à traiter

CARACTÉRISTIQUES

- Thermoplastique moulable à 60 °C
- **Un confort de port optimal et une bonne absorption des chocs dans toute la zone résiduelle de la jambe**
- Revêtement textile sans couture facilitant la mise en place du manchon
- Excellente élongation circulaire s'adaptant aux changements de volume du moignon
- Le contrôle de la rotation distale permet le guidage de la prothèse (N20L10)
- Disponible avec connexion distale compatible avec tous les types d'attaches distales et les systèmes de verrouillage **Streifeneder**
- Disponible sans connexion distale pour la technologie de prise par le vide (VST)

MATÉRIAU

- **Épaisseur : 3 mm** de forme conique uniforme
- **ContexGel doux avec huile hydratante, et traitement antibactérien SteriOne**
- Env. 25 - 30 Shore 00
- **Revêtement sans couture, résistant à l'abrasion, en polyamide/élasthanne**
- Article N21L10 avec contrôle de rotation PUR (capuchon)
- **Couleur** : anthracite mélangé
- **Garantie** : 6 mois



Longueur totale environ 370 mm



TAILLE	DISTALE	PROXIMALE	ATTACHE DISTALE	RÉFÉRENCES
S	16 - 23 cm	25 - 36 cm	avec	N20L10-S
M	19 - 30 cm	30 - 43 cm	avec	N20L10-M
L	24 - 34 cm	38 - 58 cm	avec	N20L10-L
XL	28 - 39 cm	41 - 63 cm	avec	N20L10-XL
XXL	32 - 44 cm	43 - 69 cm	avec	N20L10-XXL
S	16 - 23 cm	25 - 36 cm	sans	N20L20-S
M	19 - 30 cm	30 - 43 cm	sans	N20L20-M
L	24 - 34 cm	38 - 58 cm	sans	N20L20-L
XL	28 - 39 cm	41 - 63 cm	sans	N20L20-XL
XXL	32 - 44 cm	43 - 69 cm	sans	N20L20-XXL

La bonne taille : Mesurer la circonférence distale à environ 4 cm au-dessus de l'extrémité du moignon et sélectionner la taille du manchon dans la zone de la circonférence distale et proximale du moignon selon le tableau. Veuillez noter que les moignons transtibiaux avec Manchons ContexGel sans connexion distale nécessitent une genouillère ContexGel (article n° N30L1).



ContexGel.basic (3 mm matrix)



TF

L.P.P
7782307

TT

L.P.P
7782572

INDICATIONS DE PRESCRIPTION

ContexGel-Liner, 3 mm, uniforme, en ContexGel souple avec matrix extérieure.

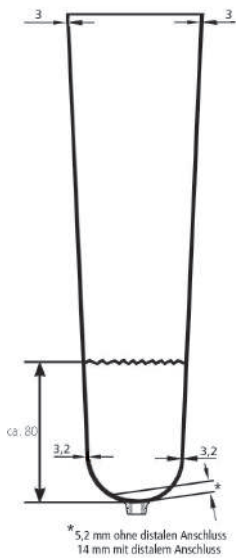
- Pour les soins prothétiques des amputations Tibiales et Fémorales
- Adapté au remplacement des tissus mous au niveau résiduel de la jambe
- Pour les moignons osseux, sensibles à la pression et difficiles à traiter

CARACTÉRISTIQUES

- Thermoplastique moulable à 60 °C
- **Un confort de port optimal et une bonne absorption des chocs dans toute la zone résiduelle de la jambe**
- Revêtement textile sans couture facilitant la mise en place du manchon
- **Matrix externe distale intégrée réduisant l'allongement distal**
- Excellente élongation circulaire s'adaptant aux changements de volume du moignon
- Le contrôle de la rotation distale permet le guidage de la prothèse (N25L10)
- Disponible avec connexion distale compatible avec tous les types d'attaches distales et les systèmes de verrouillage **Streifeneder**
- Disponible sans connexion distale pour la technologie de prise par le vide (VST)

MATÉRIAU

- **Épaisseur : 3 mm** de forme conique uniforme
- **ContexGel doux avec huile hydratante, et traitement antibactérien SteriOne**
- Env. 25 - 30 Shore 00
- **Revêtement sans couture, résistant à l'abrasion, en polyamide/élasthanne**
- Article N25L10 avec contrôle de rotation PUR (cupule distale)
- **Couleur** : anthracite mélangé
- **Garantie** : 6 mois



Longueur totale environ 370 mm

TAILLE	DISTALE	PROXIMALE	ATTACHE DISTALE	RÉFÉRENCES
S	16 - 23 cm	25 - 36 cm	avec	N25L10-S
M	19 - 30 cm	30 - 43 cm	avec	N25L10-M
L	24 - 34 cm	38 - 58 cm	avec	N25L10-L
XL	28 - 39 cm	41 - 63 cm	avec	N25L10-XL
XXL	32 - 44 cm	43 - 69 cm	avec	N25L10-XXL
S	16 - 23 cm	25 - 36 cm	sans	N25L20-S
M	19 - 30 cm	30 - 43 cm	sans	N25L20-M
L	24 - 34 cm	38 - 58 cm	sans	N25L20-L
XL	28 - 39 cm	41 - 63 cm	sans	N25L20-XL
XXL	32 - 44 cm	43 - 69 cm	sans	N25L20-XXL



La bonne taille : Mesurer la circonférence distale à environ 4 cm au-dessus de l'extrémité du moignon et sélectionner la taille du manchon dans la zone de la circonférence distale et proximale du moignon selon le tableau. Veuillez noter que les moignons transtibiaux avec Manchons ContexGel sans connexion distale nécessitent une genouillère ContexGel (article n° N30L1).



ContexGel.soft (6 mm)



TF

L.P.P
7782307

TT

L.P.P
7782572

INDICATIONS DE PRESCRIPTION

ContexGel-Liner, épaisseur de la paroi antérieure 6 mm, épaisseur de la paroi postérieure 3 mm, en ContexGel souple.

- Niveau d'activité: 1 à 3
- Pour les soins prothétiques des personnes amputées sous le genou
- Convient pour remplacer les tissus mous à l'avant du bord tibia et à l'extrémité résiduelle de la jambe
- Pour les moignons osseux et difficiles de la partie inférieure de la jambe

CARACTÉRISTIQUES

- Thermoplastique moulable à 60 °C
- **Un confort de port optimal et une très bonne absorption des chocs à l'avant de la surface résiduelle des jambes**
- Revêtement textile sans couture facilitant la mise en place du manchon
- Un matériau plus fin dans la zone distale arrière fait fléchir le genou afin de faciliter l'emboîtement des prothèses
- **Excellente élongation circulaire s'adaptant aux changements de volume de la jambe résiduelle**
- **Le contrôle de la rotation distale permet de guider la prothèse de jambe**
- Disponible avec connexion distale compatible avec tous les types d'attaches distales et les systèmes de verrouillage **Streifeneder**
- Disponible sans connexion distale pour la technologie de prise par le vide (VST)

MATÉRIAU

- **Épaisseur : 6 mm antérieur, 3 mm postérieur** forme conique
- **ContexGel doux avec huile hydratante, et traitement antibactérien SteriOne**
- Env. 25 - 30 Shore 00
- Couverture tricotée d'une seule pièce, résistante à l'abrasion, en polyamide/élasthanne
- Article N21L10 avec contrôle de rotation PUR (capuchon)
- **Couleur** : anthracite moucheté
- **Garantie** : 6 mois



Longueur totale environ 370 mm



TAILLE	DISTALE	PROXIMALE	ATTACHE DISTALE	RÉFÉRENCES
S	16 - 23 cm	25 - 36 cm	avec	N21L10-S
M	19 - 30 cm	30 - 43 cm	avec	N21L10-M
L	24 - 34 cm	38 - 58 cm	avec	N21L10-L
XL	28 - 39 cm	41 - 63 cm	avec	N21L10-XL
XXL	32 - 44 cm	43 - 69 cm	avec	N21L10-XXL
S	16 - 23 cm	25 - 36 cm	sans	N21L20-S
M	19 - 30 cm	30 - 43 cm	sans	N21L20-M
L	24 - 34 cm	38 - 58 cm	sans	N21L20-L
XL	28 - 39 cm	41 - 63 cm	sans	N21L20-XL
XXL	32 - 44 cm	43 - 69 cm	sans	N21L20-XXL

La bonne taille : Mesurer la circonférence distale à environ 4 cm au-dessus de l'extrémité du moignon et sélectionner la taille du manchon dans la zone de la circonférence distale et proximale du moignon selon le tableau. Veuillez noter que les moignons transtibiaux avec Manchons ContexGel sans connexion distale nécessitent une genouillère ContexGel (article n° N30L1).



ContexGel.soft (6 mm matrix)



TF

L.P.P
7782307

TT

L.P.P
7782572

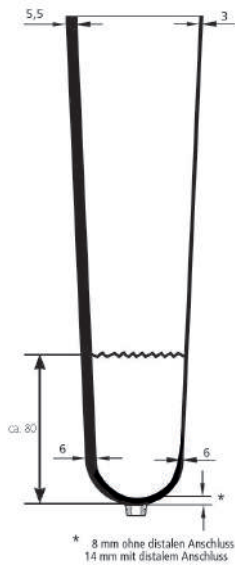
INDICATIONS DE PRESCRIPTION

ContexGel-Liner, épaisseur de la paroi antérieure 6 mm, épaisseur de la paroi postérieure 3 mm, en ContexGel souple avec matrice extérieure avec matrice extérieure.

- Niveau d'activité: 1 à 3
- Pour les soins prothétiques des amputations Tibiales
- Convient pour remplacer des tissus mous à l'avant du bord du tibia et à l'extrémité résiduelle de la jambe
- Pour les moignons osseux et difficiles de la partie inférieure de la jambe

CARACTÉRISTIQUES

- Thermoplastique moulable à 60 °C
- **Un confort de port optimal et une très bonne absorption des chocs à l'avant de la surface résiduelle des jambes**
- Revêtement textile sans couture facilitant la mise en place du manchon
- Un matériau plus fin dans la zone distale arrière fait fléchir le genou afin de faciliter l'emboîtement des prothèses
- Excellente élongation circulaire s'adaptant aux changements de volume de la jambe résiduelle
- Contrôle de la rotation distale permettant de guider la prothèse de jambe
- Disponible avec connexion distale compatible avec tous les types d'attaches distales et les systèmes de verrouillage **Streifeneder**
- Disponible sans connexion distale pour la technologie de prise par le vide (VST)



MATÉRIAU

- Épaisseur : 6 mm antérieur, 3 mm postérieur forme conique
- ContexGel doux avec huile hydratante, et traitement antibactérien SteriOne
- Env. 25 - 30 Shore 00
- Couverture tricotée d'une seule pièce, résistante à l'abrasion, en polyamide/élasthanne
- Article N26L10 avec contrôle de rotation PUR (capuchon)
- **Couleur** : anthracite mélangé
- **Garantie** : 6 mois

TAILLE	DISTALE	PROXIMALE	ATTACHE DISTALE	RÉFÉRENCES
S	16 - 23 cm	25 - 36 cm	avec	N26L10-S
M	19 - 30 cm	30 - 43 cm	avec	N26L10-M
L	24 - 34 cm	38 - 58 cm	avec	N26L10-L
XL	28 - 39 cm	41 - 63 cm	avec	N26L10-XL
XXL	32 - 44 cm	43 - 69 cm	avec	N26L10-XXL
S	16 - 23 cm	25 - 36 cm	sans	N26L20-S
M	19 - 30 cm	30 - 43 cm	sans	N26L20-M
L	24 - 34 cm	38 - 58 cm	sans	N26L20-L
XL	28 - 39 cm	41 - 63 cm	sans	N26L20-XL
XXL	32 - 44 cm	43 - 69 cm	sans	N26L20-XXL



La bonne taille : Mesurer la circonférence distale à environ 4 cm au-dessus de l'extrémité du moignon et sélectionner la taille du manchon dans la zone de la circonférence distale et proximale du moignon selon le tableau. Veuillez noter que les moignons transtibiaux avec Manchons ContexGel sans connexion distale nécessitent une genouillère ContexGel (article n° N30L1).



ContexGel.soft+ (9 mm)



TF

L.P.P
7782307

TT

L.P.P
7782572

INDICATIONS DE PRESCRIPTION

ContexGel-Liner, épaisseur de la paroi antérieure 9 mm, épaisseur de la paroi postérieure 3 mm, en ContexGel souple.

- Niveau d'activité : 1 à 3
- pour les soins prothétiques des amputations Tibiales
- Convient pour remplacer des tissus mous à l'avant du bord du tibia et à l'extrémité résiduelle de la jambe
- pour les moignons osseux et difficiles de la partie inférieure de la jambe

CARACTÉRISTIQUES

- Thermoplastique moulable à 60 °C
- **Un confort de port optimal et une très bonne absorption des chocs à l'avant de la surface résiduelle des jambes**
- Revêtement textile sans couture facilitant la mise en place du manchon
- Un matériau plus fin dans la zone distale arrière fait fléchir le genou afin de faciliter l'emboîtement des prothèses
- **Excellente élongation circulaire s'adaptant aux changements de volume de la jambe résiduelle**
- **Le contrôle de la rotation distale permet de guider la prothèse de jambe**
- Disponible avec connexion distale compatible avec tous les types d'attaches distales et les systèmes de verrouillage **Streifeneder**
- Disponible sans connexion distale pour la technologie de prise par le vide (VST)

MATÉRIAU

- **Épaisseur : antérieur 9 mm, postérieur 3 mm** forme conique
- **ContexGel doux avec huile hydratante, et traitement antibactérien SteriOne**
- Env. 25 - 30 Shore 00
- Couverture tricotée d'une seule pièce, résistante à l'abrasion, en polyamide/élasthanne
- Article N22L10 avec contrôle de rotation PUR (capuchon)
- **Couleur : anthracite mélangé**
- **Garantie : 6 mois**



* 9 mm ohne distalen Anschluss
15 mm mit distalem Anschluss

Longueur totale environ 370 mm



TAILLE	DISTALE	PROXIMALE	ATTACHE DISTALE	RÉFÉRENCES
S	16 - 23 cm	25 - 36 cm	avec	N22L10-S
M	19 - 30 cm	30 - 43 cm	avec	N22L10-M
L	24 - 34 cm	38 - 58 cm	avec	N22L10-L
XL	28 - 39 cm	41 - 63 cm	avec	N22L10-XL
XXL	32 - 44 cm	43 - 69 cm	avec	N22L10-XXL
S	16 - 23 cm	25 - 36 cm	sans	N22L20-S
M	19 - 30 cm	30 - 43 cm	sans	N22L20-M
L	24 - 34 cm	38 - 58 cm	sans	N22L20-L
XL	28 - 39 cm	41 - 63 cm	sans	N22L20-XL
XXL	32 - 44 cm	43 - 69 cm	sans	N22L20-XXL

La bonne taille : Mesurer la circonférence distale à environ 4 cm au-dessus de l'extrémité du moignon et sélectionner la taille du manchon dans la zone de la circonférence distale et proximale du moignon selon le tableau. Veuillez noter que les moignons transtibiaux avec Manchons ContexGel sans connexion distale nécessitent une genouillère ContexGel (article n° N30L1).



ContexGel.soft+ (9 mm matrix)



TF

L.P.P
7782307

TT

L.P.P
7782572

INDICATIONS DE PRESCRIPTION

ContexGel-Liner, épaisseur de la paroi antérieure 9 mm, épaisseur de la paroi postérieure 3 mm, en ContexGel souple avec matrix extérieure.

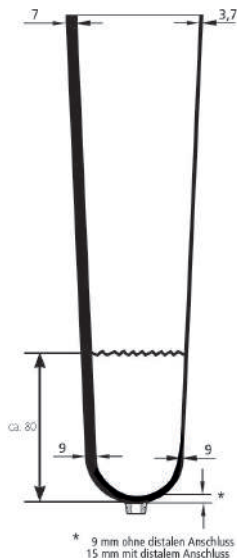
- Niveau d'activité: 1 à 3
- Pour les soins prothétiques des amputations Tibiale
- convient pour le remplacement des tissus mous au niveau du bord du tibia et de l'extrémité du moignon
- convient pour les moignons osseux, très sensibles à la pression ou difficiles à traiter

CARACTÉRISTIQUES

- Thermoplastique moulable à 60 °C
- **Un confort de port optimal et une très bonne absorption des chocs à l'avant de la surface résiduelle des jambes**
- Revêtement textile sans couture facilitant la mise en place du manchon
- Un matériau plus fin dans la zone distale arrière fait fléchir le genou afin de faciliter l'emboîtement des prothèses
- **Excellente élongation circulaire s'adaptant aux changements de volume de la jambe résiduelle**
- **Contrôle de la rotation distale permettant de guider la prothèse de jambe**
- Disponible avec connexion distale compatible avec tous les types d'attaches distales et les systèmes de verrouillage **Streifeneder**
- Disponible sans connexion distale pour la technologie de prise par le vide (VST)

MATÉRIAU

- **Épaisseur : antérieur 9 mm, postérieur 3 mm** forme conique
- **ContexGel doux avec huile hydratante, et traitement antibactérien SteriOne**
- Env. 25 - 30 Shore 00
- Couverture tricotée d'une seule pièce, résistante à l'abrasion, en polyamide/élasthanne
- Article N27L10 avec contrôle de rotation PUR (capuchon)
- **Couleur : anthracite mélangé**
- **Garantie : 6 mois**



Longueur totale environ 370 mm



TAILLE	DISTALE	PROXIMALE	ATTACHE DISTALE	RÉFÉRENCES
S	16 - 23 cm	25 - 36 cm	avec	N27L10-S
M	19 - 30 cm	30 - 43 cm	avec	N27L10-M
L	24 - 34 cm	38 - 58 cm	avec	N27L10-L
XL	28 - 39 cm	41 - 63 cm	avec	N27L10-XL
XXL	32 - 44 cm	43 - 69 cm	avec	N27L10-XXL
S	16 - 23 cm	25 - 36 cm	sans	N27L20-S
M	19 - 30 cm	30 - 43 cm	sans	N27L20-M
L	24 - 34 cm	38 - 58 cm	sans	N27L20-L
XL	28 - 39 cm	41 - 63 cm	sans	N27L20-XL
XXL	32 - 44 cm	43 - 69 cm	sans	N27L20-XXL

La bonne taille : Mesurer la circonférence distale à environ 4 cm au-dessus de l'extrémité du moignon et sélectionner la taille du manchon dans la zone de la circonférence distale et proximale du moignon selon le tableau. Veuillez noter que les moignons transtibiaux avec Manchons ContexGel sans connexion distale nécessitent une genouillère ContexGel (article n° N30L1).



DAW®
INDUSTRIES



M A N C H O N S COPOLYMÈRE

MANCHONS

Cool Liner™ Original 2.0

Idéal pour patients de niveau 1 à 2
3 épaisseurs disponibles : 3 / 6 / 9 mm

Cool Liner™ VSC 2.0

Idéal pour patients de niveau 2 à 3
3 épaisseurs disponibles : 3 / 6 / 9 mm

Cool Liner+™ Tri-Gel™

Idéal pour patients de niveau 3 à 4
3 épaisseurs disponibles : 3 / 6 / 9 mm



MANCHONS Cool Liner™

Cool Liner™ Original 2.0 - Manchons copolymère

Cool Liner™ **2.0**       

TF

 L.P.P.
7782307

TT

 L.P.P.
7782572

CARACTÉRISTIQUES

- Idéal pour patients de niveau 1 à 2
- Gel de Copolymère Haute Définition enrichi en vitamine A, D et E
- Confort Total Assis™ (C.T.A)
- Disponible avec/sans attache distale ou anneau de suspension **Opti-Seal™**
- Trans-fémoral et Trans-tibial
- Facilité de mise en place
- **Respecte parfaitement la morphologie du moignon**

MATÉRIAU

- 3 épaisseurs disponibles : 3 / 6 / 9 mm
- Garantie : 6 mois

	TAILLES	COOL LINER ORIGINAL	
		SANS ATTACHE DISTALE	AVEC ATTACHE DISTALE
3 mm	Small	DCL3SU	DCLP3SU
	Medium Tapered	DCL3MT	DCLP3MT
	Medium	DCL3MU	DCLP3MU
	Medium + Tapered	DCL3M+T	DCLP3M+T
	Medium +	DCL3M+U	DCLP3M+U
	Large	DCL3LU	DCLP3LU
	Large +	DCL3L+U	DCLP3L+U
	X-Large	DCL3XLU	DCLP3XLU
6 mm	Small	DCL6SU	DCLP6SU
	Medium Tapered	DCL6MT	DCLP6MT
	Medium	DCL6MU	DCLP6MU
	Medium + Tapered	DCL6M+T	DCLP6M+T
	Medium +	DCL6M+U	DCLP6M+U
	Large	DCL6LU	DCLP6LU
	Large +	DCL6L+U	DCLP6L+U
	X-Large	DCL6XLU	DCLP6XLU
9 mm	Small	DCL9SU	DCLP9SU
	Medium Tapered	DCL9MT	DCLP9MT
	Medium	DCL9MU	DCLP9MU
	Medium + Tapered	DCL9M+T	DCLP9M+T
	Medium +	DCL9M+U	DCLP9M+U
	Large	DCL9LU	DCLP9LU
	Large +	DCL9L+U	DCLP9L+U
	X-Large	DCL9XLU	DCLP9XLU



MANCHONS Cool Liner™

Cool Liner™ V.S.C 2.0 - Manchons copolymère vertical stretch control

Cool Liner™ **V.S.C** **2.0** **TF** **TT**    

TF

L.P.P
◀ 7782307

TT

L.P.P
◀ 7782572

CARACTÉRISTIQUES

- Idéal pour patients de niveau 2 à 3
- Système Anti-élongation Exclusif (Vertical Stretch Control = Contrôle de l'élongation Verticale)
- Gel de Copolymère Haute Définition enrichi en vitamine A, D et E
- Confort Total Assis™ (C.T.A)
- Facilité de mise en place
- Disponible avec/sans attache distale ou anneau de suspension **Opti-Seal™**
- Trans-fémoral et Trans-tibial
- **Respecte parfaitement la morphologie du moignon**

MATÉRIAU

- **3 épaisseurs disponibles** : 3 / 6 / 9 mm
- **Garantie** : 6 mois

	TAILLES	COOL LINER ORIGINAL	
		SANS ATTACHE DISTALE	AVEC ATTACHE DISTALE
3 mm	Medium +	DCLVSC3M+U	DCLVSCP3M+U
	Large	DCLVSC3LU	DCLVSCP3LU
	Large +	DCLVSC3L+U	DCLVSCP3L+U
	X-Large	DCLVSC3XL	DCLVSCP3XL
	Small	DCLVSC6SU	DCLVSCP6SU
6 mm	Medium	DCLVSC6MU	DCLVSCP6MU
	Medium +	DCLVSC6M+U	DCLVSCP6M+U
	Large	DCLVSC6LU	DCLVSCP6LU
	Large +	DCLVSC6L+U	DCLVSCP6L+U
	X-Large	DCLVSC6XLU	DCLVSCP6XLU
9 mm	Medium	DCLVSC9MU	DCLVSCP9MU
	Medium +	DCLVSC9M+U	DCLVSCP9M+U
	Large	DCLVSC9L+U	DCLVSCP9L+U



MANCHONS Cool Liner™

Cool Liner+™ Tri-Gel™ - Manchons copolymère

TRI-GEL™ Cool Liner +™



TF



TT



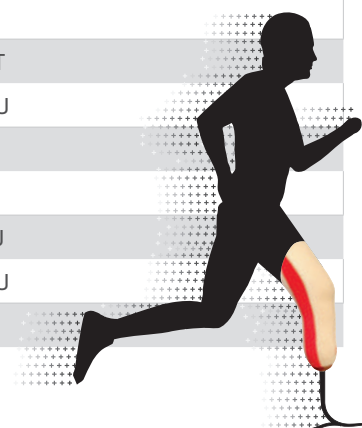
CARACTÉRISTIQUES

- Idéal pour patients de niveau 3 à 4
- Gel de Copolymère Haute Définition enrichi en vitamine A, D et E
- Confort Total Assis™ (C.T.A)
- Facilité de mise en place
- Disponible avec/sans attache distale ou anneau de suspension **Opti-Seal™**
- Trans-fémoral et Trans-tibial
- **Respecte parfaitement la morphologie du moignon**

MATÉRIAU

- 3 épaisseurs disponibles : 3 / 6 / 9 mm
- Garantie : 6 mois

	TAILLES	COOL LINER ORIGINAL	
		SANS ATTACHE DISTALE	AVEC ATTACHE DISTALE
3 mm	Small	DC+3SU	DC+P3SU
	Medium Tapered	DC+3MT	DC+P3MT
	Medium	DC+3MU	DC+P3MU
	Medium + Tapered	DC+3M+T	DC+P3M+T
	Medium +	DC+3M+U	DC+P3M+U
	Large	DC+3LU	DC+P3LU
	Large +	DC+3L+U	DC+P3L+U
	X-Large	DC+3XLU	DC+P3XLU
	6 mm	Small	DC+6SU
Medium Tapered		DC+6MT	DC+P6MT
Medium		DC+6MU	DC+P6MU
Medium + Tapered		DC+6M+T	DC+P6M+T
Medium +		DC+6M+U	DC+P6M+U
Large		DC+6LU	DC+P6LU
Large +		DC+6L+U	DC+P6L+U
X-Large		DC+6XLU	DC+P6XLU
9 mm	Medium +	DC+9M+U	DC+P9M+U
	Large	DC+9LU	DC+P9LU



ENCORE™

ENCORE II™

ENCORE V™

MANCHONS
COPOLYMÈRE
NOUVELLE GÉNÉRATION

MANCHONS

ENCORE II™

3 couleurs (cf. photo)
Gel souple Confort Plus
Matrix Anti-Elongation

ENCORE V™

Bi-color (Chair ou Gris, cf. photo)
Anti-Elongation par tissu Externe
Activités intermédiaires à supérieures



MANCHON ENCORE II™



ENCORE II™ - LE MANCHON GEL DE COPOLYMÈRE

Le Manchon en Gel de Copolymère **Encore II™** a été conçu exclusivement pour le confort journalier des amputés. **Le tiers inférieur de l'extrémité distale est laminé avec une matrix anti-élongation conçu pour réduire l'élongation et éliminer le pistonnage.** Le Gel Confort de Copolymère enrichi en huile minérale de qualité médicale assure le confort optimal jour après jour. **La combinaison d'une conception technologique avancée des tissus et du gel de copolymère permet d'obtenir un manchon offrant un confort et une adaptation parfaite pour les amputés d'activité faible à modérée.**

CARACTÉRISTIQUES

- **Épaisseurs :** 6/3 mm - 9/3 mm - 6/6 mm
- **Tailles :** S, M, M+, L, L+,XL
- **Couleurs :** Noir, Chair et Beige
- **Garantie :** 6 mois

AVANTAGES

- Gel de Copolymère
- Très réactif
- Contrôle des mouvements
- Thermoformable
- Matrix Anti-élongation
- Manchon conçu pour le confort, Gel Souple & Confort Plus
- Disponible avec Attache Distale et sans Attache Distale

EXEMPLES : Manchon **Encore II™** Avec Attache Distale, 6 mm antérieur & 3 mm postérieur, Taille Medium +, couleur Chair = YEN2P/63M+/CH
Manchon **Encore II™** Sans Distale, 6 mm antérieur & 6 mm postérieur, Taille XLarge, couleur Noir = YEN2/66XL/NO

RÉFÉRENCES	DESCRIPTION	ÉPAISSEUR ANTÉRIEURE/ POSTÉRIEURE	TAILLES DISPONIBLES	/	COULEURS TISSUS EXTERNES
YEN2-	SANS ATTACHE DISTALE	6/3 - 6/6 - 9/3	S, M, M+, L, L+, XL	/	NO (Noir) ou CH (Chair) ou BR (Brun)
YEN2P-	AVEC ATTACHE DISTALE	6/3 - 6/6 - 9/3	S, M, M+, L, L+, XL	/	NO (Noir) ou CH (Chair) ou BR (Brun)





MANCHON ENCORE II™



TF

L.P.P

7782307

TT

L.P.P

7782572

CARACTÉRISTIQUES

- **Épaisseurs:** 6/3 mm - 9/3 mm - 6/6 mm
- **Couleurs:** Noir, Chair et Beige
- **Tailles:** S, M, M+, L, L+,XL
- **Garantie:** 6 mois

Couleurs Tissus Externes

NO (Noir) ou CH (Chair) ou BR (Brun)

MANCHONS COPOLYMÈRES ENCORE II™

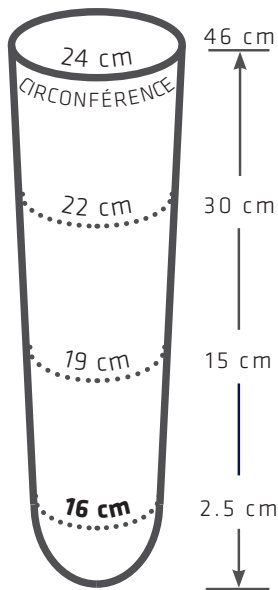
Le tableau ci dessous vous permet de construire votre référence - rajoutez le code couleur à la fin de votre référence comme dans l'exemple* en bas de page

ÉPAISSEURS	TAILLES	MANCHONS ENCORE II™ SANS ATTACHE DISTALE	MANCHONS ENCORE II™ AVEC ATTACHE DISTALE
6/3 mm	Small	YEN2-63S-... (NO ou CH ou BR)	YEN2P-63S-... (NO ou CH ou BR)
	Medium	YEN2-63M-... (NO ou CH ou BR)	YEN2P-63M-... (NO ou CH ou BR)
	Medium +	YEN2-63M+-... (NO ou CH ou BR)	YEN2P-63M+-... (NO ou CH ou BR)
	Large	YEN2-63L-... (NO ou CH ou BR)	YEN2P-63L-... (NO ou CH ou BR)
	Large +	YEN2-63L+-... (NO ou CH ou BR)	YEN2P-63L+-... (NO ou CH ou BR)
	X-Large	YEN2-63XL-... (NO ou CH ou BR)	YEN2P-63XL-... (NO ou CH ou BR)
6/6 mm	Small	YEN2-66S-... (NO ou CH ou BR)	YEN2P-66S-... (NO ou CH ou BR)
	Medium	YEN2-66M-... (NO ou CH ou BR)	YEN2P-66M-... (NO ou CH ou BR)
	Medium +	YEN2-66M+-... (NO ou CH ou BR)	YEN2P-66M+-... (NO ou CH ou BR)
	Large	YEN2-66L-... (NO ou CH ou BR)	YEN2P-66L-... (NO ou CH ou BR)
	Large +	YEN2-66L+-... (NO ou CH ou BR)	YEN2P-66L+-... (NO ou CH ou BR)
	X-Large	YEN2-66XL-... (NO ou CH ou BR)	YEN2P-66XL-... (NO ou CH ou BR)
9/3 mm	Small	YEN2-93S-... (NO ou CH ou BR)	YEN2P-93S-... (NO ou CH ou BR)
	Medium	YEN2-93M-... (NO ou CH ou BR)	YEN2P-93M-... (NO ou CH ou BR)
	Medium +	YEN2-93M+-... (NO ou CH ou BR)	YEN2P-93M+-... (NO ou CH ou BR)
	Large	YEN2-93L-... (NO ou CH ou BR)	YEN2P-93L-... (NO ou CH ou BR)
	Large +	YEN2-93L+-... (NO ou CH ou BR)	YEN2P-93L+-... (NO ou CH ou BR)
	X-Large	YEN2-93XL-... (NO ou CH ou BR)	YEN2P-93XL-... (NO ou CH ou BR)

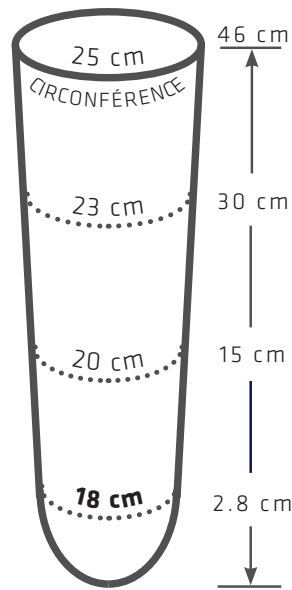
EXEMPLES*: Manchon *Encore II™* Avec Attache Distale, 6 mm antérieur & 3 mm postérieur, Taille Medium +, couleur Chair = **YEN2P/63M+/CH**
 Manchon *Encore II™* Sans Distale, 6 mm antérieur & 6 mm postérieur, Taille XLarge, couleur Noir = **YEN2/66XL/NO**

MANCHONS *ENCORE II*

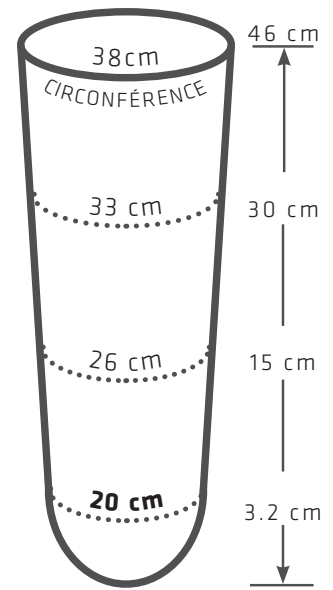
TABLEAU DE SELECTION



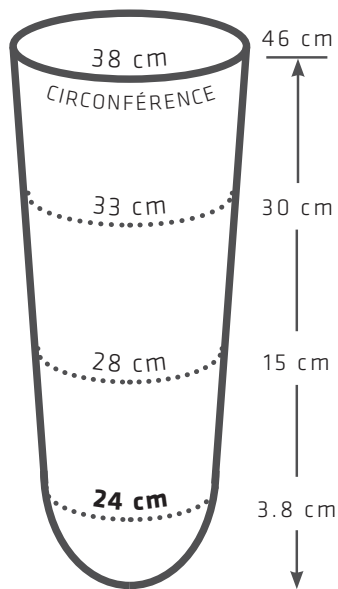
TAILLE **SMALL**



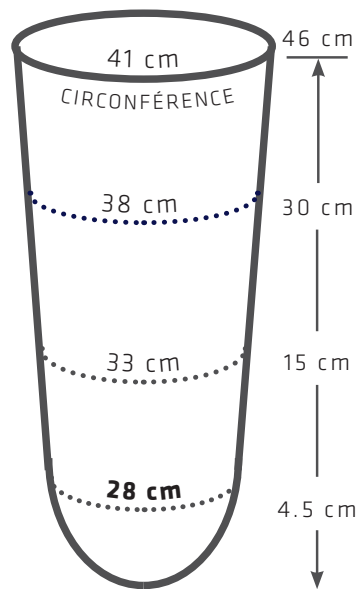
TAILLE **MEDIUM**



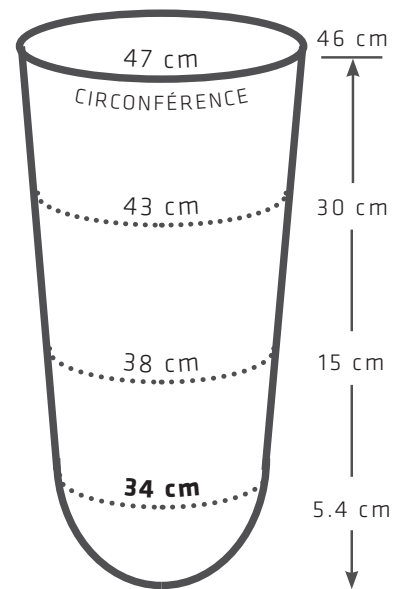
TAILLE **MEDIUM+**



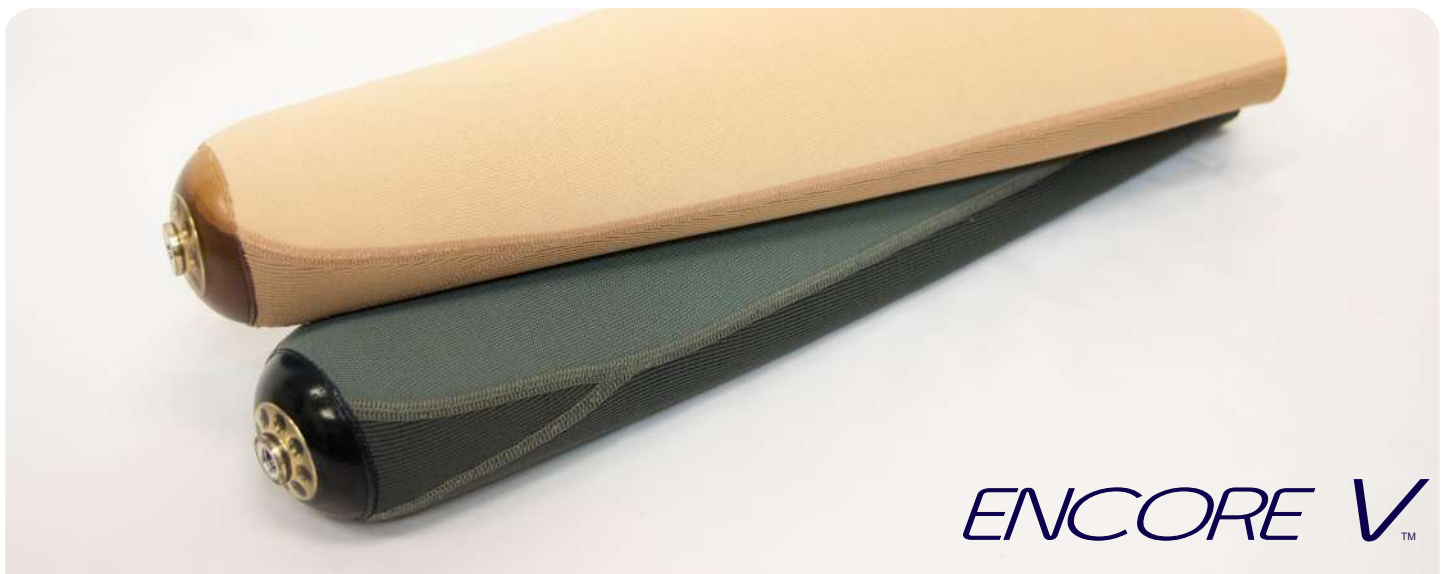
TAILLE **LARGE**



TAILLE **LARGE+**



TAILLE **XLARGE**



ENCORE V™

MANCHON ENCORE V™



ENCORE V™ - LE MANCHON GEL DE COPOLYMÈRE

Le Manchon en Gel de Copolymère **Encore V™** a été conçu pour une parfaite adaptation et un confort permanent. **La différence est dans le tissu.** Ce manchon est conçu avec **un tissu anti-allongement spécifique positionné sur la partie postérieure et distale du manchon.** Ce tissu est collé dynamiquement au gel de copolymère à haute absorption enrichi en huile minérale de qualité médicale. **Le résultat, un manchon qui apporte un confort permanent pour les patients d'activité intermédiaire à supérieure.**

CARACTÉRISTIQUES

- Gel de Copolymère
- Épaisseurs : 3/3 mm - 6/3 mm - 9/3 mm
- Tailles : S, M, M+, L, L+, XL
- Couleurs : Chair/Brun et Gris Métal/Gris Foncé
- Garantie : 6 mois

AVANTAGES

- Très réactif
- Contrôle des mouvements
- Manchon conçu pour les performances
- Confort et Adaptation permanente
- Thermoformable
- Disponible avec Attache Distale et sans Attache Distale
- Tissu Anti-Allongement
- Innovant
- Haute Qualité, Durable

EXEMPLES : Manchon **Encore V™** Avec Attache Distale, 9 mm antérieur & 3 mm postérieur, Taille Small, couleur Chair/Brun = **YEN5P-93S-CB**
 Manchon **Encore V™** Sans Distale, 3 mm antérieur & 3 mm postérieur, Taille Large+, couleur Gris Métal/Gris Foncé = **YEN5-33L+-GM**

RÉFÉRENCES	DESCRIPTION	ÉPAISSEUR ANTÉRIEURE	ÉPAISSEUR POSTÉRIEURE	TAILLES DISPONIBLES	/	COULEURS TISSUS EXTERNES
YEN5-	SANS ATTACHE DISTALE	3, 6 ou 9	3	S, M, M+, L, L+, XL	/	CB (bi-color Chair/Brun) ou GM (bi-color Gris Metal/Gris foncé)
YEN5P-	AVEC ATTACHE DISTALE	3, 6 ou 9	3	S, M, M+, L, L+, XL	/	CB (bi-color Chair/Brun) ou GM (bi-color Gris Metal/Gris foncé)





MANCHON ENCORE V™



TF

L.P.P
7782307

TT

L.P.P
7782572

CARACTÉRISTIQUES

- **Épaisseurs:** 3/3 mm - 6/3 mm - 9/3 mm
- **Tailles:** S, M, M+, L, L+, XL
- **Couleurs:** Chair/Brun et Gris Métal/Gris Foncé
- **Garantie:** 6 mois

Couleurs Tissus Externes

CB (bi-color Chair/Brun) ou GM (bi-color Gris Metal/Gris foncé)

MANCHONS COPOLYMÈRES ENCORE V™

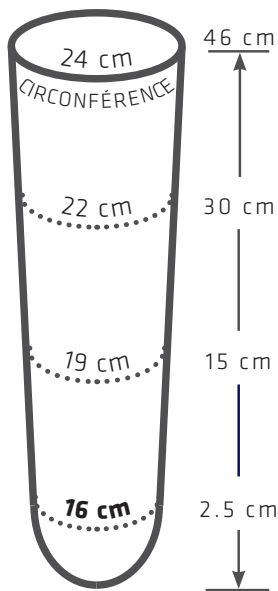
Le tableau ci dessous vous permet de construire votre référence - rajoutez le code couleur à la fin de votre référence comme dans l'exemple* en bas de page

ÉPAISSEURS	TAILLES	MANCHONS ENCORE II™ SANS ATTACHE DISTALE	MANCHONS ENCORE II™ AVEC ATTACHE DISTALE
3/3 mm	Small	YEN5-33S-... (CB ou GM)	YEN5P-33S-... (CB ou GM)
	Medium	YEN5-33M-... (CB ou GM)	YEN5P-33M-... (CB ou GM)
	Medium +	YEN5-33M+-... (CB ou GM)	YEN5P-33M+-... (CB ou GM)
	Large	YEN5/33L/... (CB ou GM)	YEN5P-33L-... (CB ou GM)
	Large +	YEN5-33L+-... (CB ou GM)	YEN5P-33L+-... (CB ou GM)
	X-Large	YEN5-33XL-... (CB ou GM)	YEN5P-33XL-... (CB ou GM)
6/3 mm	Small	YEN5-63S-... (CB ou GM)	YEN5P-63S-... (CB ou GM)
	Medium	YEN5-63M-... (CB ou GM)	YEN5P-63M-... (CB ou GM)
	Medium +	YEN5-63M+-... (CB ou GM)	YEN5P-63M+-... (CB ou GM)
	Large	YEN5-63L-... (CB ou GM)	YEN5P-63L-... (CB ou GM)
	Large +	YEN5-63L+-... (CB ou GM)	YEN5P-63L+-... (CB ou GM)
	X-Large	YEN5-63XL-... (CB ou GM)	YEN5P-63XL-... (CB ou GM)
9/3 mm	Small	YEN5-93S-.. (CB ou GM)	YEN5P-93S-... (CB ou GM)
	Medium	YEN5-93M-.. (CB ou GM)	YEN5P-93M-... (CB ou GM)
	Medium +	YEN5-93M+-... (CB ou GM)	YEN5P-93M+-... (CB ou GM)
	Large	YEN5-93L-... (CB ou GM)	YEN5P-93L-... (CB ou GM)
	Large +	YEN5-93L+-... (CB ou GM)	YEN5P-93L+-... (CB ou GM)
	X-Large	YEN5-93XL-... (CB ou GM)	YEN5P-93XL-.. (CB ou GM)

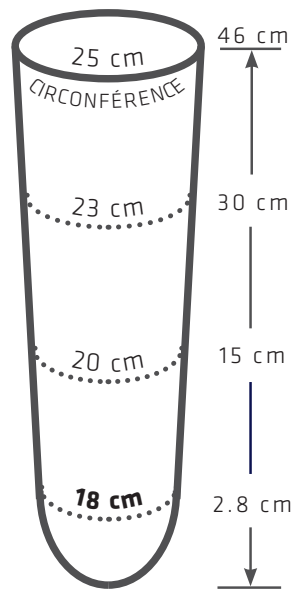
EXEMPLES*: Manchon *Encore V™* Avec Attache Distale, 9 mm antérieur & 3 mm postérieur, Taille Small, couleur Chair/Brun = **YEN5P-93S-CB**
 Manchon *Encore V™* Sans Distale, 3 mm antérieur & 3 mm postérieur, Taille Large+, couleur Gris Métal/Gris Foncé = **YEN5-33L+-GM**

MANCHONS *ENCORE* V™

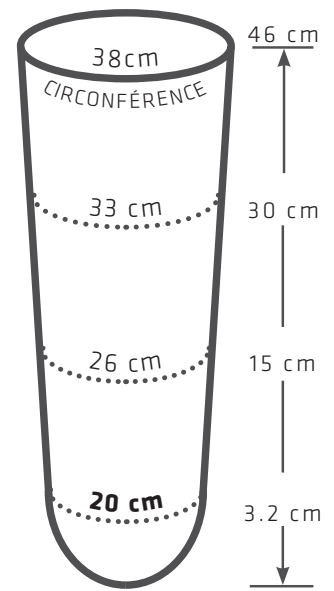
TABLEAU DE SELECTION



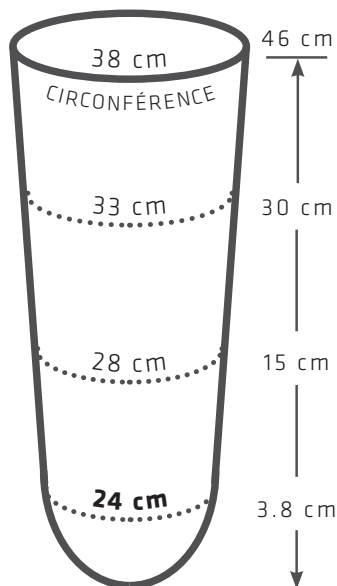
TAILLE **SMALL**



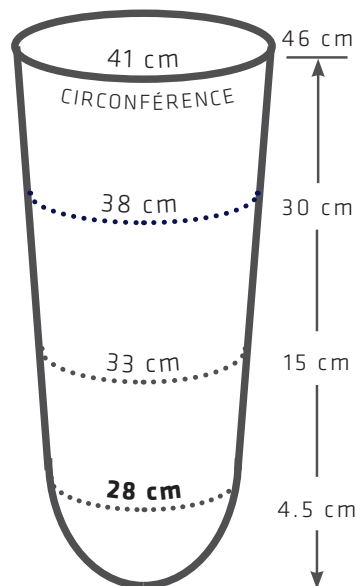
TAILLE **MEDIUM**



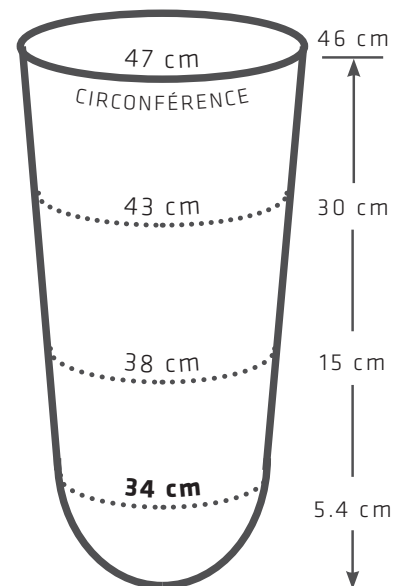
TAILLE **MEDIUM+**



TAILLE **LARGE**



TAILLE **LARGE+**



TAILLE **XLARGE**



M A N C H O N S SILICONE

Le CLearSil.compression

Manchon de compression post opératoire sans matrice interne et sans connexion distale.

Le ClassicSil.basic*

Manchon en silicone ferme de 3 mm.

Le ComfortSil.basic*

Manchon en silicone de 3 mm particulièrement souple.

Le ComfortSil.soft*

Manchon en silicone de 6 mm particulièrement souple.

Le SkinCareSil.basic*

Manchon en silicone de 3 mm particulièrement souple avec un additif à l'aloé vera.

Le SkinCareSil.soft*

Manchon en silicone de 6 mm particulièrement souple avec un additif à l'aloé vera.

Le AK-Control.Sil

Manchon en silicone trans-fémoral avec attache distale et bande anti-élongation, présence ou non de bandes anti-rotation.

Le Control4Sil.basic

Manchon fémoral en silicone, de forme cylindrique, avec 4 anneaux d'étanchéité intégré.

Le Control4Sil.conic

Manchon fémoral en silicone, de forme conique, avec 4 anneaux d'étanchéité intégré.

* Existe avec et sans attache distale



ClearSil.compression

TT TF

TF

L.P.P
7782307

TT

L.P.P
7782589

INDICATIONS DE PRESCRIPTION

Manchon postopératoire sans matrice interne et sans connexion distale.

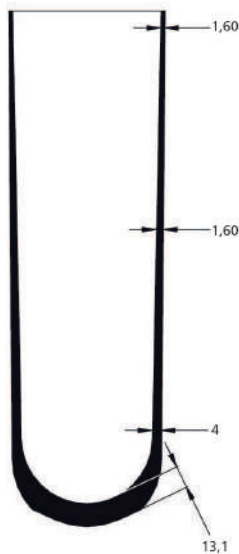
- Compression ciblée du moignon après l'amputation de la jambe
- Adaptation précoce à l'utilisation d'un manchon en silicone
- Formation précoce du moignon

CARACTÉRISTIQUES

- Silicone sans matrice interne et sans connexion distale
- **Compression contrôlée**
- Le bandage n'est pas nécessaire, donc pas de restriction due à un mauvais bandage
- **Améliore la circulation** sanguine et réduit l'accumulation d'œdèmes

MATÉRIAU

- **Épaisseur de la paroi** : voir croquis
- **ClearSil-Silicone, ferme, antibactérien**
- Env. 50 Shore 00
- Sans revêtement textile
- **Couleur** : translucide
- **Garantie** : 6 mois



TAILLE	RÉFÉRENCE
23,5, 25, 26,5, 28, 30, 32, 34, 36, 38, 40, 42, 45	N70L1-...

Exemple de commande: N70L1-23,5 = taille 23,5.

La bonne taille : Pour l'application d'un manchon en silicone sans doublure textile, il faut utiliser le spray de soins de la peau N10H5. Veuillez utiliser le tableau de compression fourni pour ce qui concerne le volume du membre résiduel.

Longueur totale environ 370 mm





ClassicSil.basic (3 mm)



TT

L.P.P
7782589

INDICATIONS DE PRESCRIPTION

Manchon en silicone ferme de 3 mm.

- Niveau d'activité: 2 à 4
- Excellent pour les soins prothétiques standard
- Pour les membres résiduels à pression moyenne avec suffisamment de tissus mous
- Polyvalent

CARACTÉRISTIQUES

- En silicone ferme de 3 mm
- Un confort optimal et une absorption confortable des chocs
- Revêtement textile d'une pièce pour enrouler facilement la doublure
- Avec matrix extérieure distale intégrée de 10 cm, réduisant l'allongement distal
- Bande verticale colorée intégrée à l'avant, pour une meilleure orientation
- Le contrôle de la rotation distale permet de guider la prothèse
- Disponible avec connexion distale et contrôle de rotation pour toutes les attaches distales Streifeneder
- Disponible sans connexion distale, mais avec contrôle de rotation pour la technologie de prise par le vide

MATÉRIAU

- **Épaisseur de la paroi 3 mm** : voir croquis
- Silicone médical particulièrement ferme, avec une finition antibactérienne
- Env. 40 Shore 00
- Tissu externe textile tricoté d'une seule pièce permettant de rouler facilement le manchon vers le haut ou vers le bas
- Contrôle de rotation distal en silicone
- **Couleur** : gris argenté
- **Garantie** : 6 mois



Longueur totale environ 370 mm

TAILLE	ÉPAISSEUR	MATRICE EXTERNE	ATTACHE DISTALE	RÉFÉRENCES
16, 18, 21, 22, 23,5, 25, 26,5, 28, 30, 32, 34, 36, 38, 40, 42, 45	3 mm	10 cm	avec	N50L10-...
16, 18, 21, 22, 23,5, 25, 26,5, 28, 30, 32, 34, 36, 38, 40, 42, 45	3 mm	sans	sans	N50L20-...



Exemple de commande: N50L10-16 = avec attache distale, taille 16. Fourni avec support de séchage.

La bonne taille : Mesurer la circonférence distale à environ 4 cm au-dessus de l'extrémité du moignon et choisir le manchon de la même taille ou d'une taille inférieure.



ComfortSil.basic (3 mm)



TT

L.P.P
7782589

INDICATIONS DE PRESCRIPTION

Manchon en silicone de 3 mm particulièrement souple.

- Niveau d'activité: 1 à 3
- Excellent pour les soins prothétiques de base en gériatrie
- Convient aux membres résiduels sensibles à la pression

CARACTÉRISTIQUES

- En silicone particulièrement souple de 3 mm
- Un confort optimal et une absorption confortable des chocs
- Revêtement textile d'une seule pièce pour enrouler facilement le manchon
- Avec matrix extérieure distale intégrée de 10 cm, réduisant l'allongement distal bande verticale colorée intégrée à l'avant, pour une meilleure orientation
- Le contrôle de la rotation distale permet de guider la prothèse
- Disponible avec connexion distale et contrôle de rotation pour toutes les attaches distales et verrous Streifeneder
- Disponible sans connexion distale, mais avec contrôle de rotation pour la technologie de prise par le vide

MATÉRIAU

- **Épaisseur de la paroi 3 mm** : voir croquis
- Silicone médical particulièrement souple, avec une finition antibactérienne
- Env. 26 Shore 00
- Tissu externe textile tricoté d'une seule pièce permettant de rouler facilement le manchon vers le haut ou vers le bas
- Contrôle de rotation distal en silicone
- **Couleur** : gris argenté
- **Garantie** : 6 mois



Longueur totale environ 370 mm

TAILLE	ÉPAISSEUR	MATRICE EXTERNE	ATTACHE DISTALE	RÉFÉRENCES
16, 18, 21, 22, 23,5, 25, 26,5, 28, 30, 32, 34, 36, 38, 40, 42, 45	3 mm	10 cm	avec	N40L10-...
16, 18, 21, 22, 23,5, 25, 26,5, 28, 30, 32, 34, 36, 38, 40, 42, 45	3 mm	sans	sans	N40L20-...



Exemple de commande: N40L10-16 = avec attache distale, taille 16. Fourni avec support de séchage.

La bonne taille : Mesurer la circonférence distale à environ 4 cm au-dessus de l'extrémité du moignon et choisir le manchon de la même taille ou d'une taille inférieure.



ComfortSil.soft (6 mm)



TT

L.P.P
7782589

INDICATIONS DE PRESCRIPTION

Manchon en silicone de 6 mm particulièrement souple.

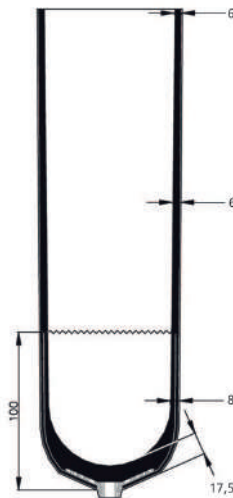
- Niveau d'activité: 1 à 3
- Excellent pour les soins prothétiques de base en gériatrie
- Convient aux membres résiduels très sensibles à la pression
- Pour les membres résiduels osseux avec une faible couverture des tissus mous

CARACTÉRISTIQUES

- En silicone particulièrement souple de 6 mm
- Un confort de port optimal et une absorption confortable des chocs
- Revêtement textile d'une seule pièce pour enrouler facilement la doublure
- Avec matrix extérieure distale intégrée de 10 cm, réduisant l'allongement distal
- Bande verticale colorée intégrée à l'avant, pour une meilleure orientation
- Le contrôle de la rotation distale permet de guider la prothèse
- Disponible avec connexion distale et contrôle de rotation pour toutes les attaches distales et verrous Streifeneder
- Contrôle de rotation disponible pour la technologie de prise par le vide

MATÉRIAU

- **Épaisseur de la paroi 6 mm** : voir croquis
- Silicone médical particulièrement souple, avec une finition antibactérienne
- Env. 26 Shore 00
- Tissu externe textile tricoté d'une seule pièce permettant de rouler facilement le manchon vers le haut ou vers le bas
- Contrôle de rotation distal en silicone
- **Couleur** : gris argenté
- **Garantie** : 6 mois



Longueur totale environ 370 mm

TAILLE	ÉPAISSEUR	MATRICE EXTERNE	ATTACHE DISTALE	RÉFÉRENCES
18, 21, 22, 23,5, 25, 26,5, 28, 30, 32, 34, 36, 38, 40, 42, 45	6 mm	10 cm	avec	N41L10-...
18, 21, 22, 23,5, 25, 26,5, 28, 30, 32, 34, 36, 38, 40, 42, 45	6 mm	sans	sans	N41L20-...



Exemple de commande: N41L10-16 = avec attache distale, taille 16. Fourni avec support de séchage.

La bonne taille : Mesurer la circonférence distale à environ 4 cm au-dessus de l'extrémité du moignon et choisir le manchon de la même taille ou d'une taille inférieure.



SkinCareSil.basic (3 mm)



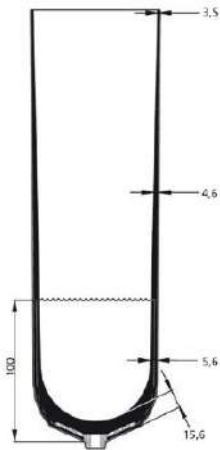
INDICATIONS DE PRESCRIPTION

Manchon en silicone de 3 mm particulièrement souple avec un additif à l'aloë vera.

- Spécialement pour le soin des membres résiduels sensibles à la pression avec des maladies cutanées et/ou vasculaires
- Très bien adapté pour les utilisateurs peu actifs, en mise initiale ou pour les soins gériatriques

CARACTÉRISTIQUES

- En silicone particulièrement souple de 3 mm
- Propriétés soignantes pour la peau grâce à l'aloë vera contenu dans le silicone
- Confort et amortissement optimaux
- Tissu externe textile tricoté d'une seule pièce permettant de rouler facilement le manchon vers le haut ou vers le bas
- Avec matrix externe tricoté de 10 cm, réduisant l'effet de pompage (soulèvement distal)
- Grande élasticité transversale - également dans la zone distale
- Ligne verticale tricotée de couleur à l'avant servant de repère pour faciliter et contrôler la bonne mise en place ou le retrait
- Le contrôle de rotation distale favorise le guidage de la prothèse
- Disponible avec attaches distales et un contrôle de rotation pour tous les types de pin et les systèmes de verrouillage Streifeneder
- Disponible aussi sans connexion distale, mais avec un contrôle de rotation pour les technologies d'emboîture sous vide.



MATÉRIAU

- **Épaisseur de paroi 3 mm**, voir croquis
- Silicone de qualité médicale, particulièrement souple, avec additif d'aloë vera, antibactérien
- Environ 28 Shore 00
- Revêtement tricoté d'une seule pièce, résistant à l'abrasion, en polyamide / élasthanne
- Anti-rotation distale (cupule anti-rotation) en silicone
- **Couleur** : gris argenté



TAILLES DISPONIBLES

18 / 20 / 21 / 22 / 23,5 / 25 / 26,5 / 28 / 30 / 32 / 34 / 36 / 38 / 40 / 42 / 45

ÉPAISSEUR

3 mm

MATRIX EXTERNE

10

DESCRIPTION

AVEC ATTACHE DISTALE

RÉFÉRENCES

N46L10-taille

18 / 20 / 21 / 22 / 23,5 / 25 / 26,5 / 28 / 30 / 32 / 34 / 36 / 38 / 40 / 42 / 45

3 mm

sans

SANS ATTACHE DISTALE

N46L20-taille

Exemple de commande : N46L10-18 = avec attache distale, taille 18. Fourni avec support de séchage

Dimensionnement : mesurez la circonférence distale à environ 4 cm au-dessus de l'extrémité du moignon et choisissez le manchon de la même taille ou d'une taille inférieure.



SkinCareSil.soft (6 mm)



L.P.P
7782589

INDICATIONS DE PRESCRIPTION

Manchon en silicone de 6 mm particulièrement souple avec un additif à l'aloë vera.

- Spécialement pour le soin des membres résiduels sensibles à la pression avec des maladies cutanées et/ou vasculaires
- Très bien adapté pour les utilisateurs peu actifs, en mise initiale ou pour les soins gériatriques
- Pour membres résiduels osseux avec peu de tissus mous

CARACTÉRISTIQUES

- En silicone particulièrement souple de 6 mm
- Propriétés soignantes pour la peau grâce à l'additif aloë vera contenu dans le silicone
- Confort et amortissement optimaux
- Tissu externe textile tricoté d'une seule pièce permettant de rouler facilement le manchon vers le haut ou vers le bas
- Avec matrix externe tricoté de 10 cm, réduisant l'effet de pompage (soulèvement distal)
- Grande élasticité transversale - également dans la zone distale
- Ligne verticale tricotée de couleur à l'avant servant de repère pour faciliter et contrôler la bonne mise en place ou le retrait
- Le contrôle de rotation distale favorise le guidage de la prothèse
- Disponible avec attaches distales et un contrôle de rotation pour tous les types de pin et les systèmes de verrouillage Streifeneder
- Disponible aussi sans connexion distale, mais avec un contrôle de rotation pour les technologies d'emboîture sous vide.



MATÉRIAU

- **Épaisseur de paroi 6 mm**, voir croquis
- Silicone de qualité médicale, particulièrement souple, avec additif d'aloë vera, antibactérien
- Environ 28 Shore 00
- Revêtement tricoté d'une seule pièce, résistant à l'abrasion, en polyamide / élasthanne
- Anti-rotation distale (cupule anti-rotation) en silicone
- **Couleur** : gris argenté



TAILLES DISPONIBLES	ÉPAISSEUR	MATRIX EXTERNE	DESCRIPTION	RÉFÉRENCES
18 / 20 / 21 / 22 / 23,5 / 25 / 26,5 / 28 / 30 / 32 / 34 / 36 / 38 / 40 / 42 / 45	6 mm	10	AVEC ATTACHE DISTALE	N48L10-taille
18 / 20 / 21 / 22 / 23,5 / 25 / 26,5 / 28 / 30 / 32 / 34 / 36 / 38 / 40 / 42 / 45	6 mm	sans	SANS ATTACHE DISTALE	N48L20-taille

Exemple de commande : N48L10-18 = avec attache distale, taille 18. Fourni avec support de séchage

Dimensionnement : : mesurez la circonférence distale à environ 4 cm au-dessus de l'extrémité du moignon et choisissez le manchon de la même taille ou d'une taille inférieure.



AK-Control.Sil



TF

L.P.P
7782307

INDICATIONS DE PRESCRIPTION

Manchon en silicone trans-fémoral conçu en Control-Sil-Silicone de stabilité moyenne, avec attache distale.

- Niveau d'activité: 1 à 4
- Idéal pour les soins des amputations au-dessus du genou et pour les soins des amputations volumineuse sous le genou

CARACTÉRISTIQUES

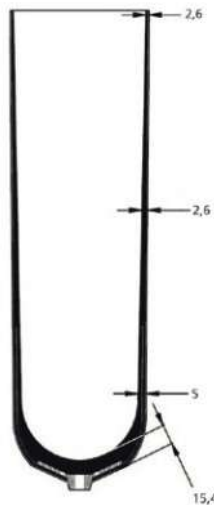
- 2 mm d'épaisseur de paroi pour une expansion contrôlée dans la zone d'entrée de la prise
- Matrix extérieure pour réduire l'expansion longitudinale (expansion longitudinale inhibée)
- Revêtement textile fonctionnel particulièrement souple permettant d'enrouler facilement le manchon vers le haut ou vers le bas
- Très bonne expansion radiale qui s'adapte aux changements de volume du membre résiduel
- Contrôle de la rotation pour améliorer le guidage de la prothèse
- Avec connexion distale compatible avec tous les types d'attaches distales et les systèmes de verrouillage Streifeneder
- Avec connexion distale compatible avec toutes les attaches distales et les systèmes de verrouillage Streifeneder a technologie de prise par le vide

MATÉRIAU

- **Épaisseur de la paroi 2 mm** : voir croquis
- Control-Sil-Silicone, moyennement stable, antibactérien
- Env. 50 Shore 00
- Revêtement textile résistant à l'abrasion en polyamide/élasthanne
- Bande textile élastique en travers pour limiter la course longitudinale
- Avec contrôle de rotation PUR
- **Couleur** : gris argenté / noir
- **Garantie** : 6 mois



Largeur bande textile 38 mm



Longueur totale environ 370 mm



TAILLE	ÉPAISSEUR	RÉFÉRENCE
25, 26,5, 28, 30, 32, 34, 36, 38, 40, 42, 45, 50, 55	2 mm	N60L50-...

Exemple de commande: N60L5-25 = avec attache distale, taille 25. Fourni avec support de séchage.



La bonne taille : Mesurer la circonférence distale à environ 4 cm au-dessus de l'extrémité du moignon et choisir le manchon de la même taille ou d'une taille inférieure.



AK-Control.Sil (Anti-rotation)



TF

L.P.P
7782307

INDICATIONS DE PRESCRIPTION

Manchon en silicone trans-fémoral conçu en Control-Sil-Silicone de stabilité moyenne, avec connexion distale et bandes anti-rotation.

- Niveau d'activité: 1 à 4
- Idéal pour les soins des amputations au-dessus du genou et pour les soins des amputations volumineuse sous le genou

CARACTÉRISTIQUES

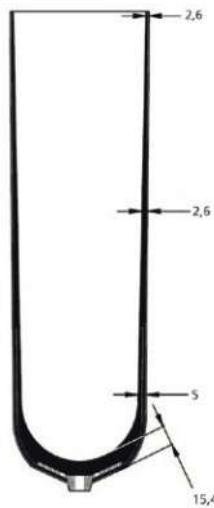
- 2 mm d'épaisseur de paroi pour une expansion contrôlée dans la zone d'entrée de la prise
- Matrix extérieure (bande cousue) pour réduire l'expansion longitudinale (expansion longitudinale inhibée)
- Des bandes anti-rotation sur la matrix extérieure empêchent la torsion entre le revêtement et l'emboîture de la prothèse
- Un revêtement textile fonctionnel particulièrement souple permettant d'enrouler facilement le manchon vers le haut ou vers le bas
- Très bonne expansion radiale qui s'adapte aux changements de volume du membre résiduel
- Contrôle de la rotation pour améliorer le guidage de la prothèse
- Avec connexion distale compatible avec toutes les attaches distales et les systèmes de verrouillage Streifeneder a technologie de prise par le vide

MATÉRIAU

- **Épaisseur de la paroi 2 mm** : voir croquis
- Control-Sil-Silicone, moyennement stable, antibactérien
- Env. 50 Shore 00
- Couverture textile anti-abrasion en polyamide/élasthanne
- Trois rangées de bandes de silicone sur la bande textile dans le sens vertical
- Avec contrôle de rotation PUR
- **Couleur** : gris argenté / noir
- **Garantie** : 6 mois



Largeur bande textile 38 mm + Anti-rotation



Longueur totale environ 370 mm



TAILLE	ÉPAISSEUR	RÉFÉRENCE
25, 26,5, 28, 30, 32, 34, 36, 38, 40, 42, 45, 50, 55	2 mm	N60L10-...

Exemple de commande: N60L10-25 = avec attache distale, taille 25. Fourni avec support de séchage.



La bonne taille : Mesurer la circonférence distale à environ 4 cm au-dessus de l'extrémité du moignon et choisir le manchon de la même taille ou d'une taille inférieure.



Control4Sil.basic



TF

L.P.P
7782307

INDICATIONS DE PRESCRIPTION

Manchon fémoral en silicone, de forme cylindrique, pour l'étanchéité au-dessus du genou.

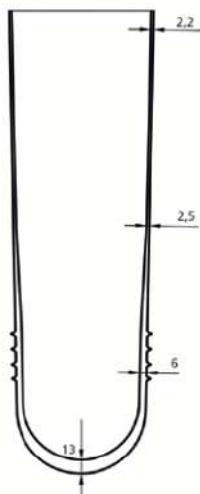
- niveau d'activité (marche) : 1 à 4
- convient exclusivement à la technologie de l'emboîture à vide (VST)
- idéal pour les soins prothétiques des amputations au-dessus du genou et pour les soins des amputations volumineuses sous le genou.

CARACTÉRISTIQUES

- 4 anneaux d'étanchéité en forme d'anneau assurent une adhésion sûre dans un système d'emboîtage sous vide
- Revêtement de surface glissant, pour un enfilage et un défilage plus faciles
- Forme cylindrique du revêtement
- Facile à nettoyer, convient donc parfaitement à une utilisation dans des zones humides
- La matrix interne sur toute la longueur empêche l'allongement et l'enroulement sur lui-même

MATÉRIAU

- Silicone résistant à la déchirure, environ 40 shore 00
- **Épaisseur de la paroi environ 2 mm**, voir croquis
- Matrix intérieure
- Revêtement glissant à l'extérieur
- Capuchon distal en silicone
- **Couleur** : translucide



TAILLE	ÉPAISSEUR	RÉFÉRENCE
26,5, 28, 30, 32, 34, 36, 38, 40, 45, 50	2 mm	N65S1-...

Exemple de commande: N60L1-25 = avec attache distale, taille 25. L'étendue de la livraison comprend le stand.

La bonne taille : Mesurer la circonférence distale à environ 4 cm au-dessus de l'extrémité du moignon et choisir le manchon de la même taille ou d'une taille inférieure.





Control4Sil.conic



TF

L.P.P

7782307



INDICATIONS DE PRESCRIPTION

Manchon fémoral en silicone, de forme conique, pour l'étanchéité au-dessus du genou.

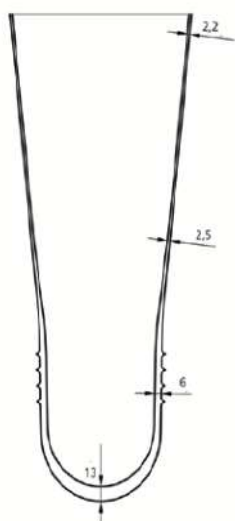
- niveau d'activité (marche) : 1 à 4
- convient exclusivement à la technologie de l'emboîture à vide (VST)
- idéal pour les soins prothétiques des amputations au-dessus du genou et pour les soins des amputations volumineuses sous le genou.

CARACTÉRISTIQUES

- 4 anneaux d'étanchéité en forme d'anneau assurent une adhésion sûre dans un système d'emboîtage sous vide
- Revêtement de surface glissant, pour un enfilage et un défilage plus faciles
- Forme conique du revêtement
- Facile à nettoyer, convient donc parfaitement à une utilisation dans des zones humides
- La matrix interne sur toute la longueur empêche l'allongement et l'enroulement sur lui-même

MATÉRIAU

- Silicone résistant à la déchirure, environ 40 shore 00
- **Épaisseur de la paroi environ 2 mm**, voir croquis
- Matrix intérieure
- Revêtement glissant à l'extérieur
- Capuchon distal en silicone
- **Couleur** : translucide



TAILLE	ÉPAISSEUR	RÉFÉRENCE
25, 26,5, 28, 30, 32, 34, 36, 38, 40	2 mm	N6555-...

Exemple de commande: N60L1-25 = avec attache distale, taille 25. L'étendue de la livraison comprend le stand.

La bonne taille : Mesurer la circonférence distale à environ 4 cm au-dessus de l'extrémité du moignon et choisir le manchon de la même taille ou d'une taille inférieure.





M A N C H O N S
SILICONE

MANCHONS

- SoftSkinAir® Duo - le confort sans compromis
- SoftSkinAir® Sport - une stabilité optimale
- SoftSkinAir® S30 - Le Manchon Silicone Doux Respirant
- SoftSkinAir® S40 - Le Manchon Silicone confortable Respirant
- SoftSkinAir® S50 - Le Manchon Silicone Respirant pour les actifs
- SoftSkinAir® TF - Le Manchon Silicone confortable Respirant



MANCHON SoftSkinAir®

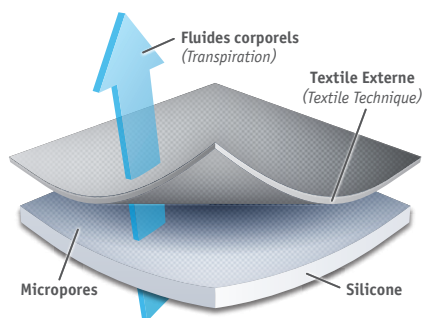
LE MANCHON SILICONE RESPIRANT DE DERNIÈRE GÉNÉRATION

La Tradition rencontre l'Innovation

Depuis de nombreuses années, l'utilisation des manchons silicone pour les amputés tibiaux et fémoraux est le traitement le plus performant. Les manchons **SoftSkin** ont prouvé leur qualité et leur efficacité dans le traitement journalier des amputés depuis plus de 10 ans.

La combinaison d'un silicone médical et d'un textile progressif externe permet l'application sur une majorité de patients. **Le textile très résistant offre une compression constante sur toute la longueur du moignon. A l'extrémité distale, une structure de maillage spécifique minimise l'élongation, de sorte qu'il n'y ait pas besoin de renforcement à l'intérieur du silicone (matrice).**

Le manchon **SoftSkinAir®** est le premier manchon silicone respirant au monde. Des micropores spécifiques laissent passer les fluides corporels (transpiration) de la surface de la peau vers l'extérieur du manchon. Le résultat offre une peau plus sèche et une température inférieure à l'intérieur du manchon. En outre, l'adhérence entre la peau et le silicone est supérieure, ce qui accroît la sécurité des patients. Les patients ayant un problème de sudation excessive profiteront d'autant plus de la technologie du manchon **SoftSkinAir®**. Un autre avantage est que l'air emprisonné (dans une cicatrice) peut s'échapper au travers des micropores et le risque de cloques est considérablement réduit.



AVANTAGES

- Silicone médical
- Grande précision d'application (19 tailles disponibles)
- Tissu externe fonctionnel et stabilisant
- Réduction de l'élongation
- Lavable en machine (30°C)
- Respirant (SoftSkinAir®)
- Disponible avec ou sans attache distale



SoftSkinAir® Duo



TT

L.P.P

7782589

Le confort sans compromis

CARACTÉRISTIQUES

- Doux à l'intérieur et stable à l'extérieur
- **Silicone médical (dureté Shore 30/50)**
- Rembourrage doux du membre résiduel
- Transport efficace de la sueur par les micropores
- **Épaisseur de la paroi** 3 mm
- **Longueur** 370 mm
- **Attache distale en acier inoxydable**
- **Disponible dans les tailles 16 à 45**
- **Egalement disponible en tant que Softskin sans fonction Air**

EXEMPLE: SoftSkinAir® Duo

RÉFÉRENCES	TAILLES DISPONIBLES	DESCRIPTION
USDUOAIRP-TAILLE	16 / 18 / 20 / 21 / 22 / 23,5 / 25 / 26,5 / 28 / 30 / 32 / 34 / 36 / 38 / 40 / 42 / 45	AVEC ATTACHE DISTALE

Exemple référence (commande) : USDUOAIRP-16

Attention : La circonférence est mesurée à 4 cm de l'extrémité distale du moignon. Choisir la première taille inférieure disponible.



SoftSkinAir® Sport



TT

L.P.P

7782589

Une stabilité optimale

CARACTÉRISTIQUES

- Doux à l'intérieur et stable à l'extérieur
- **Dureté Shore : 40 Shore A (souple)**
- **Épaisseur de la paroi** : 3 mm
- **Longueur** : 370 mm
- **Matériau** : Silicone
- (biocompatibilité testée)
- Transport parfait de la sueur grâce aux micropores
- Silicone double couche avec une surface intérieure soyeuse
- Matrice distale supplémentaire pour plus de stabilité
- Attache distale en acier inoxydable
- Support de liner inclus

EXEMPLE: SoftSkinAir® Sport

RÉFÉRENCES	TAILLES DISPONIBLES	DESCRIPTION
USSPORTAIRP-TAILLE	28 / 30 / 32 / 34 / 36 / 38 / 40 / 42 / 45 / 50 / 55	AVEC ATTACHE DISTALE

Exemple référence (commande) : USDUOSPORTP-16

Attention : La circonférence est mesurée à 4 cm de l'extrémité distale du moignon. Choisir la première taille inférieure disponible.



SoftSkinAir® S30



Le manchon silicone doux respirant

CARACTÉRISTIQUES

- **Dureté Shore : 30**
- **Épaisseur : 7 mm** dégressif
- **Longueur : 370 mm**
- **Coussinage souple du moignon**
- **Moins de transpiration grâce aux micropores spéciaux**
- **Confort assuré pour un usage prolongé**
- Meilleure sécurité pour le patient grâce à l'adhérence du silicone sur la peau
- Mise en place facile grâce au revêtement textile spécial
- Nouveau revêtement textile offrant un bon maintien (pas de matrice nécessaire)
- **Raccord du pin en acier inoxydable**
- **Fourni avec support de séchage**
- **Garantie : 9 mois** satisfait ou remboursé sous 30 jours

EXEMPLE: SoftSkinAir® US30 DANS LA TAILLE 36 - CODE ARTICLE : US30AIR/36

RÉFÉRENCES	TAILLES DISPONIBLES	DESCRIPTION
US30AIRP-Taille	16 / 18 / 20 / 21 / 22 / 23,5 / 25 / 26,5 / 28 / 30 / 32 / 34 / 36 / 38 / 40 / 42 / 45	AVEC ATTACHE DISTALE
US30AIR-Taille	16 / 18 / 20 / 21 / 22 / 23,5 / 25 / 26,5 / 28 / 30 / 32 / 34 / 36 / 38 / 40 / 42 / 45	SANS ATTACHE DISTALE

Attention : La circonférence est mesurée à 4 cm de l'extrémité distale du moignon. Choisir la première taille inférieure disponible.



SoftSkinAir® S40



Le manchon silicone confortable respirant

CARACTÉRISTIQUES

- **Dureté Shore : 40**
- **Épaisseur : 7 mm** dégressif
- **Longueur : 370 mm**
- **Coussinage souple du moignon**
- **Moins de transpiration grâce aux micropores spéciaux**
- **Confort assuré pour un usage prolongé**
- Meilleure sécurité pour le patient grâce à l'adhérence du silicone sur la peau
- Mise en place facile grâce au revêtement textile spécial
- Nouveau revêtement textile offrant un bon maintien (pas de matrice nécessaire)
- **Raccord du pin en acier inoxydable**
- **Fourni avec support de séchage**
- **Garantie : 9 mois** satisfait ou remboursé sous 30 jours

EXEMPLE: SoftSkinAir® US40 DANS LA TAILLE 36 - CODE ARTICLE : US40AIR/36

RÉFÉRENCES	TAILLES DISPONIBLES	DESCRIPTION
US40AIRP-Taille	16 / 18 / 20 / 21 / 22 / 23,5 / 25 / 26,5 / 28 / 30 / 32 / 34 / 36 / 38 / 40 / 42 / 45	AVEC ATTACHE DISTALE
US40AIR-Taille	16 / 18 / 20 / 21 / 22 / 23,5 / 25 / 26,5 / 28 / 30 / 32 / 34 / 36 / 38 / 40 / 42 / 45	SANS ATTACHE DISTALE

Attention : La circonférence est mesurée à 4 cm de l'extrémité distale du moignon. Choisir la première taille inférieure disponible.



SoftSkinAir® S50



TT

L.P.P
7782589



Le manchon silicone respirant pour tous les actifs

CARACTÉRISTIQUES

- Dureté Shore : 50
- Épaisseur : 7 mm dégressif
- Longueur : 370 mm
- Silicone ferme pour stabiliser les tissus mous
- Moins de transpiration grâce aux micropores spéciaux
- Confort assuré pour un usage prolongé
- Meilleure sécurité pour le patient grâce à l'adhérence du silicone sur la peau
- Mise en place facile grâce au revêtement textile spécial
- Silicone ferme / textile technique = optimisation du contrôle pour un usage prolongé
- Nouveau revêtement textile offrant un bon maintien (pas de matrice nécessaire)
- Raccord du pin en acier inoxydable
- Fourni avec support de séchage
- Garantie : 9 mois satisfait ou remboursé sous 30 jours

EXEMPLE: SoftSkinAir® US50 DANS LA TAILLE 36 - CODE ARTICLE : US50AIR/36

RÉFÉRENCES	TAILLES DISPONIBLES	DESCRIPTION
US50AIRP-Taille	16 / 18 / 20 / 21 / 22 / 23,5 / 25 / 26,5 / 28 / 30 / 32 / 34 / 36 / 38 / 40 / 42 / 45	AVEC ATTACHE DISTALE
US50AIR-Taille	16 / 18 / 20 / 21 / 22 / 23,5 / 25 / 26,5 / 28 / 30 / 32 / 34 / 36 / 38 / 40 / 42 / 45	SANS ATTACHE DISTALE

Attention : La circonférence est mesurée à 4 cm de l'extrémité distale du moignon. Choisir la première taille inférieure disponible.

SoftSkinAir® TF



TF

L.P.P
7782307



Le manchon silicone confortable respirant

CARACTÉRISTIQUES

- Dureté Shore : 40
- Épaisseur : 7 mm dégressif
- Longueur : 370 mm
- Coussinage souple du moignon
- Grande élasticité transversale pour une parfaite adaptabilité au moignon
- Combinaison spéciale de tissus techniques minimisant l'élasticité longitudinale
- Conçu pour les patients de niveau de mobilité 1-4
- Mise en place facile grâce au revêtement textile spécial
- Avec attache distale
- Fourni avec support de séchage
- Garantie : 9 mois satisfait ou remboursé sous 30 jours

EXEMPLE: SoftSkinAir® TFP DANS LA TAILLE 36 - CODE ARTICLE : USTFAIRP/36

RÉFÉRENCES	TAILLES DISPONIBLES	DESCRIPTION
USTFAIRP-Taille	28 / 30 / 32 / 34 / 36 / 38 / 40 / 42 / 45 / 50 / 55	AVEC ATTACHE DISTALE

Attention : La circonférence est mesurée à 4 cm de l'extrémité distale du moignon. Choisir la première taille inférieure disponible.



Genouillères ContexGel

TT

TT

 L.P.P
7782425



INDICATIONS DE PRESCRIPTION

Genouillères ContexGel, uniforme de 3 mm, conique.

- Les genouillères ContexGel conviennent aux amputés tibiaux comme support de maintien du genou ou comme genouillère d'étencheité pour la technologie de prise par le vide (VST)
- Un guide supplémentaire pour le genou et la stabilisation des prothèses courtes.
- Les tailles plus petites sont aussi utilisées comme supports de maintien pour les prothèses de bras.

CARACTÉRISTIQUES

- Thermoplastique moulable à 60 °C
- **La zone satinée empêche les sensations de tension dans la zone de l'articulation du genou pour une adhérence optimale dans la zone distale et proximale**
- Un revêtement textile souple en tricot sans couture pour pouvoir facilement enrouler la genouillère du genou vers le haut ou vers le bas
- **Minimisation de l'allongement par la matrice externe dans les parties distale et proximale**
- **Une excellente expansion circulaire s'adapte à l'anatomie de la prise et de l'utilisateur**
- Recommandation de produit supplémentaire pour la technologie de prise par le vide (VST)



GARANTIE : 3 MOIS

MATÉRIAU

- **L'épaisseur** : 3 mm de forme conique uniforme
- **ContexGel doux à l'huile blanche médicale, antibactérien**
- Housse tricotée d'une seule pièce, résistante à l'abrasion, en polyamide / élasthanne
- Environ 25 - 30 Shore 00
- **Couleur** : anthracite mélangé N30L10 / sable N30L50
- **Garantie** : 3 mois

TAILLE	COULEUR			ANTHRACITE	SABLE
	DISTALE	PROXIMALE	LONGUEUR	RÉFÉRENCES	RÉFÉRENCES
S	15 - 23 cm	23 - 35 cm	37 cm	N30L10-S	N30L50-S
M	21 - 31 cm	29 - 44 cm	37 cm	N30L10-M	N30L50-M
L	28 - 43 cm	36 - 52 cm	38,5 cm	N30L10-L	N30L50-L
XL	34 - 48 cm	42 - 58 cm	38,5 cm	N30L10-XL	N30L50-XL
XXL	38 - 52 cm	43 - 64 cm	38,5 cm	N30L10-XXL	N30L50-XXL

La bonne taille : Les genouillères ContexGel sont disponibles en 6 tailles. Si possible, veuillez positionner la genouillère avec son milieu vers l'articulation du genou. Mesurez également la circonférence distale et la circonférence proximale de la cuisse (environ 15 cm au-dessus du centre de l'articulation du genou). Cela permettra de déterminer la taille optimale.

**GENOUILLÈRES
COPOLYMÈRE**

Cool Sleeve™



TT

L.P.P
7782425

GENOUILLÈRES DE SUSPENSION

CARACTÉRISTIQUES

- 5 Tailles disponibles
- Facile à mettre en place
- Ne limite pas la flexion du genou
- Même coloris que la DAWSKIN Caucasian
- Exclusivement en boîte distributrice de 5 unités
- Boîtes panachées disponibles (voir ci-dessous)



**DAW®
INDUSTRIES**

Taille	Référence	Largeur à plat en haut	Circonférence Cuisse Min-Max	Largeur à plat en bas	Circonférence PRO-THESE (1) Min-Max
X-Small	DGSSXS5	12 cm	de 30 à 36 cm	10 cm	de 25 à 30 cm
Small	DGSS5	14 cm	de 35 à 42 cm	12 cm	de 30 à 36 cm
Medium	DGSSM5	16 cm	de 40 à 48 cm	14 cm	de 35 à 42 cm
Large	DGSSL5	19 cm	de 48 à 57 cm	17 cm	de 43 à 51 cm
X-Large	DGSXL5	22 cm	de 56 à 67 cm	20 cm	de 51 à 61 cm
				Longueur	35 cm

(1) Prothèse = Mesure prise sur la prothèse sous le creux poplité

Désignation / Références

Fix-prothèse Cool Sleeve Taille XSmall
 Fix-prothèse Cool Sleeve Taille Small
 Fix-prothèse Cool Sleeve Taille Medium
 Fix-prothèse Cool Sleeve Taille Large
 Fix-prothèse Cool Sleeve Taille XLarge
 Lot de 5 Fixprothèses toutes tailles (1XS/1S/1M/1L/1XL)
 Lot de 5 Fixprothèses petites tailles (1XS/2S/2M)
 Lot de 5 Fixprothèses grandes tailles(2M/2L/1XL)

Tarif normal

DGSXS
 DGSS
 DGSM
 DGSL
 DGSXL
 DGSMIX1
 DGSMIXMIN
 DGSMIXMAX

Tarif G+*

DGSXS5
 DGSS5
 DGSM5
 DGSL5
 DGSXL5
 DGSMIX1G+
 DGSMIXMING+
 DGSMIXMAXG+

*** REMISE TARIF G+ APPLICABLE SOUS RÉSERVE DE L'ACHAT DE 2 MANCHONS COOL LINER PAR MOIS (EN MOYENNE)**

ENCORE prime



GENOUILLÈRE ENCORE PRIME™



TT



ENCORE PRIME™ GENOUILLÈRE NOUVELLE TECHNOLOGIE

Pour créer notre toute dernière genouillère, **Encore Prime™**, nous avons recherché des tissus haute performance dans chaque couleur.

Le résultat, un tissu qui offre une meilleure adhérence, ce qui signifie que **chaque genouillère conserve son élasticité essentielle plus longtemps**. Cette gamme plus large de couleur simplifie la recherche d'une correspondance naturelle. Les 11 tailles sont disponibles dans les 4 couleurs pour offrir la gamme la plus complète. Avec plus de 130 combinaisons, **Encore Prime™ propose le plus grand choix jamais proposé pour une genouillère d'étanchéification**.

CARACTÉRISTIQUES

- **Épaisseurs** : 2 ou 3 mm en gel actif
- **Tailles** : XS, XS+, S, S+, M, M+, L, L+, XL, 2XL, 3XL
- **Couleurs** : Noir, Chair, Brun et Bronzé
- **Boîte de 2 unités**

AVANTAGES

- **Nouvelle technologie**
- **2 types de Gel** : Actif ou Confort
- **2 épaisseurs** : 2 mm ou 3 mm gel actif, 2 mm gel Confort
- **4 couleurs naturelles disponibles**
- **11 tailles**
- **Haute Qualité, Résistante**
- **Gel Confort** : Confortable et tolérant, Liberté de mouvement, Non restrictif
- **Gel Actif** : Très réactif, Contrôle du mouvement, Conçu pour la performance
- **Garantie** : 6 mois

EXEMPLES : Genouillère **Encore Prime™** 3 mm d'épaisseur, gel Actif, Taille XSmall+, couleur Halé = **YSPRIM3A-XS+-HA**
Genouillère **Encore Prime™** 2 mm d'épaisseur, gel Confort, Taille 3XL, couleur Brun = **YSPRIM2C-3XL-BR**

Références	Tailles Disponibles	/	Couleurs Tissus Externes
YSPRIM3A-	XS, XS +, S, S+, M, M+, L, L+, XL, 2XL, 3XL	/	CH (Chair) ou HA (Halé) ou BR (Brun) ou NO (Noir)
YSPRIM2A-	XS, XS +, S, S+, M, M+, L, L+, XL, 2XL, 3XL	/	CH (Chair) ou HA (Halé) ou BR (Brun) ou NO (Noir)
YSPRIM2C-	XS, XS +, S, S+, M, M+, L, L+, XL, 2XL, 3XL	/	CH (Chair) ou HA (Halé) ou BR (Brun) ou NO (Noir)



GENOUILLÈRE ENCORE PRIME™ GEL ACTIF



TT

L.P.P
7782425



CARACTÉRISTIQUES

- **Gel Actif** : tres réactif, meilleur contrôle des mouvements, conçu pour la performance
- **Tailles** : XS, XS+, S, S+, M, M+, L, L+, XL, 2XL, 3XL
- **Épaisseurs** : 2 mm ou 3 mm
- **Boîte de 2 unités**
- **Couleurs** : Noir, Chair, Brun et Bronzé
- **Garantie** : 6 mois

Couleurs Tissus Externes

CH (Chair) ou HA (Halé) ou BR (Brun) ou NO (Noir)

GENOUILLÈRES COPOLYMÈRES ENCORE PRIME™- GEL ACTIF

Le tableau des références - rajoutez le code couleur à la fin de votre référence comme (c.f. exemple* en bas de page)

TAILLES	GENOUILLÈRE ENCORE PRIME™ - GEL ACTIF - ÉPAISSEUR 2 MM
X-Small	YSPRIM2A-XS-... (CH ou HA ou BR ou NO)
X-Small+	YSPRIM2A-XS+-... (CH ou HA ou BR ou NO)
Small	YSPRIM2A-S-... (CH ou HA ou BR ou NO)
Small+	YSPRIM2A-S+-... (CH ou HA ou BR ou NO)
Medium	YSPRIM2A-M-... (CH ou HA ou BR ou NO)
Medium +	YSPRIM2A-M+-... (CH ou HA ou BR ou NO)
Large	YSPRIM2A-L-... (CH ou HA ou BR ou NO)
Large +	YSPRIM2A-L+-... (CH ou HA ou BR ou NO)
X-Large	YSPRIM2A-XL-... (CH ou HA ou BR ou NO)
2X-Large	YSPRIM2A-2XL-... (CH ou HA ou BR ou NO)
3X-Large	YSPRIM2A-3XL-... (CH ou HA ou BR ou NO)
TAILLES	GENOUILLÈRE ENCORE PRIME™ - GEL ACTIF - ÉPAISSEUR 3 MM
X-Small	YSPRIM3A-XS-... (CH ou HA ou BR ou NO)
X-Small+	YSPRIM3A-XS+-... (CH ou HA ou BR ou NO)
Small	YSPRIM3A-S-... (CH ou HA ou BR ou NO)
Small+	YSPRIM3A-S+-... (CH ou HA ou BR ou NO)
Medium	YSPRIM3A-M-... (CH ou HA ou BR ou NO)
Medium +	YSPRIM3A-M+-... (CH ou HA ou BR ou NO)
Large	YSPRIM3A-L-... (CH ou HA ou BR ou NO)
Large +	YSPRIM3A-L+-... (CH ou HA ou BR ou NO)
X-Large	YSPRIM3A-XL-... (CH ou HA ou BR ou NO)
2X-Large	YSPRIM3A-2XL-... (CH ou HA ou BR ou NO)
3X-Large	YSPRIM3A-3XL-... (CH ou HA ou BR ou NO)

GENOUILLÈRE ENCORE PRIME™ GEL CONFORT



TT

L.P.P
7782425

CARACTÉRISTIQUES

- **Gel Confort** : non restrictif, confortable et tolérant, pour une liberté de mouvement
- **Épaisseurs** : 2 mm
- **Couleurs** : Noir, Chair, Brun et Bronzé
- **Tailles** : XS, XS+, S, S+, M, M+, L, L+, XL, 2XL, 3XL
- **Boîte de 2 unités**
- **Garantie** : 6 mois

Couleurs Tissus Externes

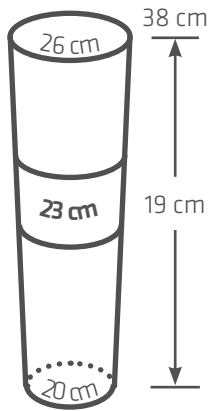
CH (Chair) ou HA (Halé) ou BR (Brun) ou NO (Noir)

GENOUILLÈRES COPOLYMÈRES ENCORE PRIME™ - GEL CONFORT

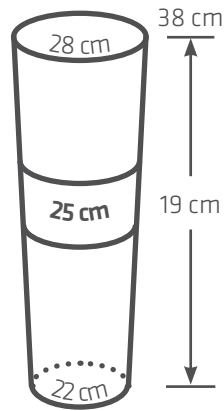
Le tableau des références - rajoutez le code couleur à la fin de votre référence comme (cf. exemple* en bas de page)

TAILLES	GENOUILLÈRE ENCORE PRIME™ - GEL CONFORT - ÉPAISSEUR 2 MM
X-Small	YSPRIM2C/XS/... (CH ou HA ou BR ou NO)
X-Small+	YSPRIM2C/XS+/... (CH ou HA ou BR ou NO)
Small	YSPRIM2C/S/... (CH ou HA ou BR ou NO)
Small+	YSPRIM2C/S+/... (CH ou HA ou BR ou NO)
Medium	YSPRIM2C/M/... (CH ou HA ou BR ou NO)
Medium +	YSPRIM2C/M+/... (CH ou HA ou BR ou NO)
Large	YSPRIM2C/L/... (CH ou HA ou BR ou NO)
Large +	YSPRIM2C/L+/... (CH ou HA ou BR ou NO)
X-Large	YSPRIM2C/XL/... (CH ou HA ou BR ou NO)
2X-Large	YSPRIM2C/2XL/... (CH ou HA ou BR ou NO)
3X-Large	YSPRIM2C/3XL/... (CH ou HA ou BR ou NO)

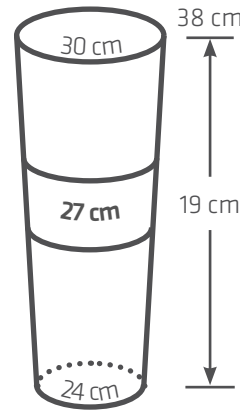
GENOUILLÈRES *ENCORE* Prime™ TABLEAU DE SELECTION



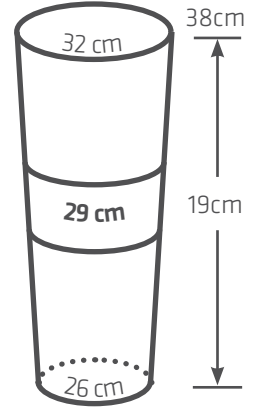
X-SMALL
YSPRIM...-XS-xx



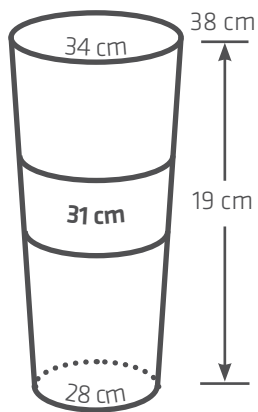
X-SMALL+
YSPRIM...-XS+-xx



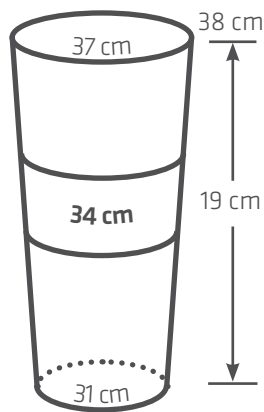
SMALL
YSPRIM...-S-xx



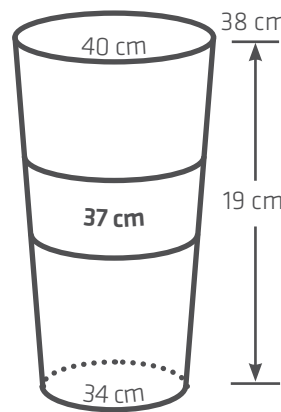
SMALL+
YSPRIM...-S+-xx



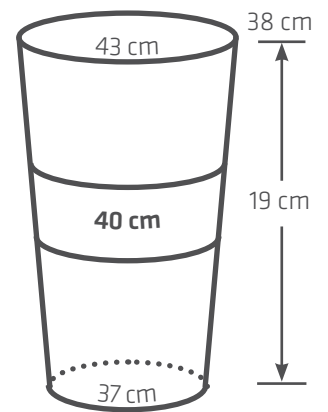
MEDIUM
YSPRIM...-M-xx



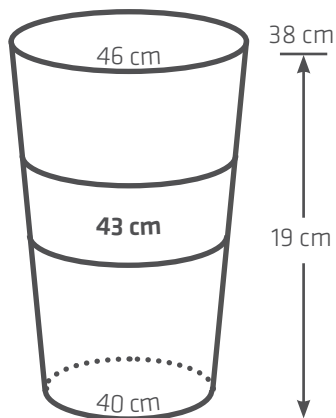
MEDIUM+
YSPRIM...-M+-xx



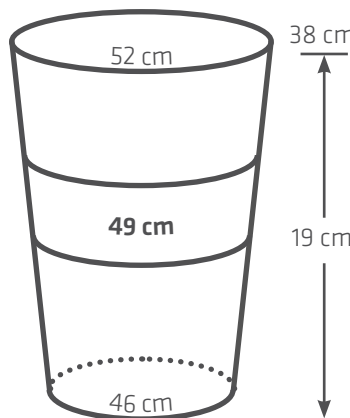
LARGE
YSPRIM...-L-xx



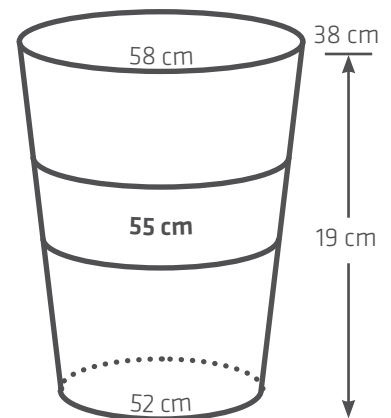
LARGE+
YSPRIM...-L+-xx



X-LARGE
YSPRIM...-XL-xx



2X-LARGE
YSPRIM...-2XL-xx



3X-LARGE
YSPRIM...-3XL-xx

xx : couleur : CH = Chair, HA = Hâlé, BR = Brun, NO = Noir - Les genouillères *ENCORE prime*™ ont une longueur de 38 cm

ENCORE™
meridian



GENOUILLÈRE ENCORE MERIDIAN™



TT



ENCORE MERIDIAN™ GENOUILLÈRE DURABLE

La genouillère d'étanchéification **Encore Meridian™** a été conçue pour les amputés actifs recherchant confort et durabilité. Le protecteur interne intégré sur le gel s'aligne sur le pourtour de l'emboîture pour réduire l'abrasion, éviter la délamination et ainsi accroître la durabilité de la genouillère. Fabriquée avec un mélange exclusif de gel thermoplastique souple et infusée avec de l'huile minérale de qualité médicale, la Genouillère d'étanchéification **Encore Meridian™** est **très confortable et extrêmement résistante, parfaite pour les patients actifs.**

CARACTÉRISTIQUES

- Épaisseurs : 3 mm
- Tailles : XS, XS+, S, S+, M, M+, L, L+, XL, 2XL, 3XL
- Couleurs : Noir
- Boîte de 2 unités

AVANTAGES

- Gel Confort
- Confortable et tolérant
- Liberté de mouvement
- Conçue pour vous libérer de toute contrainte
- Protecteur Intégré
- Pour Patients très actifs
- ENCORE™ plus de confort
- Garantie : 6 mois

EXEMPLES* : Genouillère *Encore Meridian™* 3 mm d'épaisseur, Taille 2XLarge, Noir = YSMER13A/2XL/NO

Références	Tailles Disponibles	/	Couleurs Tissus Externes
YSMER13A-	XS, XS +, S, S+, M, M+, L, L+, XL, 2XL, 3XL	/	NO:Noir





GENOUILLÈRE ENCORE MERIDIAN™



TT



CARACTÉRISTIQUES

- **Épaisseurs :** 3 mm
- **Tailles :** XS, XS+, S, S+, M, M+, L, L+, XL, 2XL, 3XL
- **Couleurs :** Noir
- **Boîte de 2 unités**
- **Garantie :** 6 mois

Couleurs Tissus Externes

NO (Noir)

GENOUILLÈRES COPOLYMÈRES ENCORE MERIDIAN™

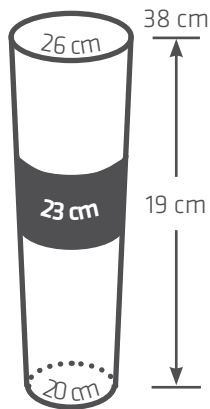
Le tableau ci dessous vous permet de construire votre référence - rajoutez le code couleur à la fin de votre référence comme dans l'exemple* en bas de page

TAILLES	GENOUILLÈRE ENCORE MERIDIAN™
X-Small	YSMERI3A-XS-NO
X-Small+	YSMERI3A-XS+-NO
Small	YSMERI3A-S-NO
Small+	YSMERI3A-S+-NO
Medium	YSMERI3A-M-NO
Medium +	YSMERI3A-M+-NO
Large	YSMERI3A-L-NO
Large +	YSMERI3A-L+-NO
X-Large	YSMERI3A-XL-NO
2X-Large	YSMERI3A-2XL-NO
3X-Large	YSMERI3A-3XL-NO

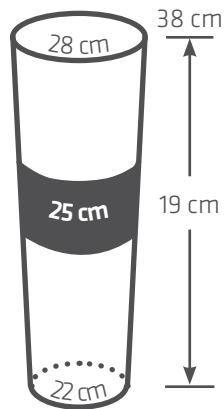
EXEMPLES* : Genouillère *Encore Prime™* 3 mm d'épaisseur, Taille XXLarge, Noir = YSPRIM3A-2XL-NO



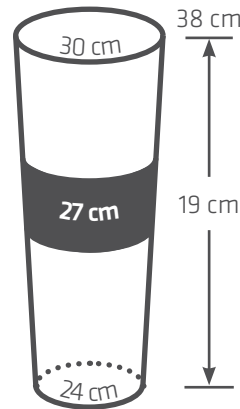
GENOUILLÈRES *ENCORE* Meridian™ TABLEAU DE SELECTION



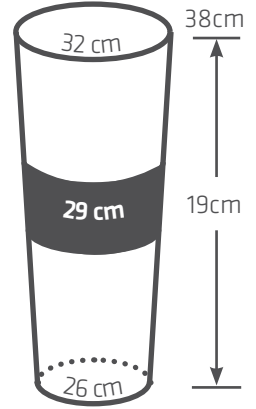
X-SMALL
YSMERI-XS



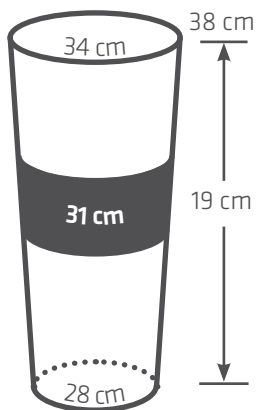
X-SMALL+
YSMERI-XS+



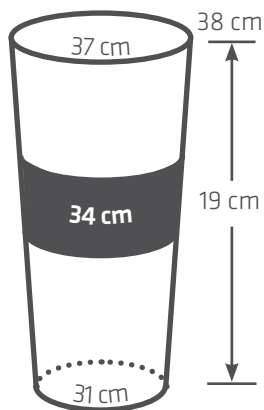
SMALL
YSMERI-S



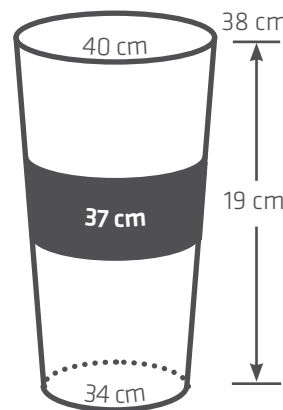
SMALL+
YSMERI-S+



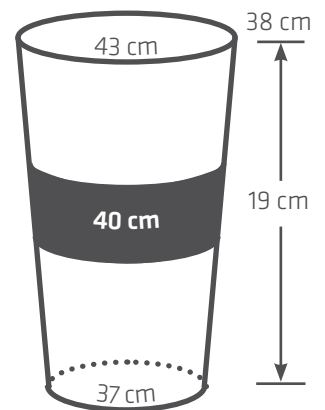
MEDIUM
YSMERI-M



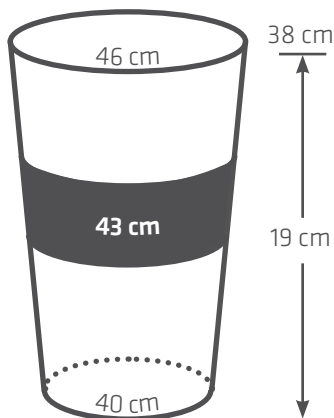
MEDIUM+
YSMERI-M+



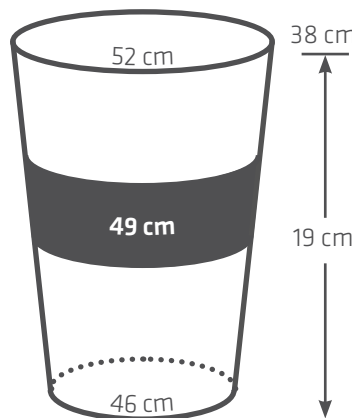
LARGE
YSMERI-L



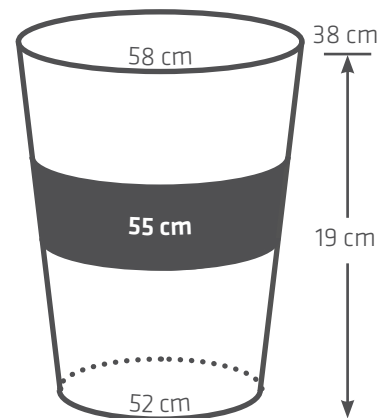
LARGE+
YSMERI-L+



X-LARGE
YSMERI-XL



2X-LARGE
YSMERI-2XL



3X-LARGE
YSMERI-3XL

Coloris disponible en Noir - Les genouillères *ENCORE meridian*™ ont une longueur de 38 cm



VALVES DE DÉPRESSURISATION ET VALVES ROTATIVES

**MADE IN
USA**

Les Valves de dépressurisation Coyote Design offrent une facilité d'utilisation, de confort et de sécurité. Avec cette nouvelle génération de valves, avec filtre intégré, le patient peut, d'un simple geste, ouvrir la valve pour laisser rentrer l'air dans son emboîture. Il n'y a plus de danger de rentrée d'air intempestive en se cognant sur une chaise. La Valve de dépressurisation **Hands Free™** est la première

valve rotative, qui s'adapte sur toutes les emboîtures. La **Valve Rotative™** permet d'une simple rotation de contrôler l'aspiration. Les Valves **Push Button Suction™** et **Push Button™** permettent grâce à leurs boutons poussoir d'expulser l'air manuellement et ainsi de verrouiller ou déverrouiller l'emboîture.



VALVE DE DÉPRESSURISATION ROTATIVE

RÉFÉRENCES

VALVE HANDS FREE™

PSV/HFVALVE

AVANTAGES

- Hauteur : 13 mm
- Ø : 25 mm / Levier 32 mm
- Valve rotative
- Filtre intégré
- Démontable

- Facile à mettre en place
- Adaptation facile sur une ancienne emboîture
- Garantie : 1 ans



VALVE DE DÉPRESSURISATION AUTOMATIQUE SANS CLÉ

RÉFÉRENCES

VALVECQL

PSV/CQVALVE

AVANTAGES

- Hauteur : 11 mm
- Ø : 24 mm
- Valve rotative
- Filtre intégré
- Démontable

- Facile à mettre en place
- Adaptation facile sur une ancienne emboîture
- Garantie : 1 ans



AIR-LOCK - VERROUS ÉTANCHES

MADE IN
USAAQUALEG
compatibleL.P.P
7782767Air-Lock
PSV/AIRBIG

AK BK

Medium Air-Lock
PSV/AIRMED

AK BK AE BE PED

Small Air-Lock
PSV/AIRSM

AK BK AE BE PED

GAMME DE VERROUS ÉTANCHES

Un système à **double suspension**, **léger**, conçu pour **combiner confort par aspiration et sécurité par attache distale**. Le joint étanche empêche l'air d'entrer dans le fond de l'emboîture, créant ainsi une aspiration et réduisant l'effet de piston même sans genouillère.

Également disponible avec un PIN plus long pour les patients qui rencontrent des problèmes de connections.

CARACTÉRISTIQUES

- 1^{er} système étanche qui résiste à l'eau
- Ø : 3,1 cm, 4,7 cm, 5,7 cm
- Système Ultra-léger : 35g, 57 g, 84 g
- Excellente résistance: réalisé en Delrin
- Kit complet incluant le kit de stratification
- Gros diamètre de pin : évite les perforations
- Pin réglable en longueur (par rondelles)
- Garantie 2 ans

AVANTAGES

- L'aspiration permet moins de traction sur le membre pour un confort accru et réduit l'usure du manchon
- Gros diamètre de Pin : évite les perforations
- Résistant à l'eau : aqua compatible
- Disponible en plusieurs tailles
- Système pour emboîture définitive et provisoire
- La gamme AIRLOCK avec valve anti-retour intégrée

SYSTÈME EASY-OFF™

MADE IN
USA AQUALEG
compatibleL.P.P
7782767Verrou Easy-off™
PSV/EO

Très semblable au verrou Air-Lock™ en ce qu'il reste hermétique pour créer une aspiration dans l'emboîture, le verrou Easy-Off™ peut être utilisé avec un vide élevé. Sa conception unique de levier fait qu'il est également facile à retirer, d'une seule main, avantageux pour les personnes amputées souffrant de problèmes de faiblesse des mains, d'arthrite ou de problèmes pour atteindre le bouton de déconnexion.

AVANTAGES

- Facile à enfiler et à enlever d'une main, grâce le système de relâchement du levier
- Les matériaux étant autolubrifiants, l'usure est réduite
- Résistant à l'eau, aqua compatible
- Peut être utilisé avec un vide élevé
- Suspension par aspiration ou suspension par le vide avec la sécurité et la sûreté d'une attache distale
- Garantie 2 ans



VERROUS ET PINS VENDUS SÉPARÉMENT



QUELS SONT LES VERROUS CONCERNÉS ?

Air-Locks, Easy-Off Locks et Mini-Lock

QUELS PINS COMMANDER ?

Pour plus de détails contactez-nous

COMMENT COMMANDER LES VERROUS ET PINS COYOTE

VERROUS STANDARDS

- PSV/AIRBIG : AIR-LOCK
- PSV/AIRMED : MEDIUM AIR-LOCK
- PSV/AIRSM : SMALL AIR-LOCK
- PSV/EO : EASY-OFF LOCK



PSV/AIRBIG PSV/AIRMED PSV/AIRSM PSV/EO

PINS STANDARDS - À 8 CLICK PINS (PAR LOT DE 2)



PSPIN/8PLA10
10 mm



PSPIN/8LAIT10
10 mm, LAITON PLEIN



PSPIN/8PLA6
6 mm



PSPIN/8PLA1420
1/4 x 20 mm

VERROUS PROFONDS

- PSV/AIRBIGDEEP : AIR-LOCK PROFOND
- PSV/AIRMEDDEEP : MEDIUM AIR-LOCK PROFOND
- PSV/AIRSMDEEP : SMALL AIR-LOCK PROFOND
- PSV/EODEEP : EASY-OFF LOCK PROFOND



PSV/AIRBIGDEEP PSV/AIRMEDDEEP PSV/AIRSMDEEP PSV/EODEEP

PINS LONGS - À 11 CLICK PINS (PAR LOT DE 2)



PSPIN/11PLA10
10 mm



PSPIN/11LAIT10
10 mm, LAITON PLEIN

MINI LOCK (GROMMET LOCK)

- PSV/MINI : MINILOCK (GROMMET LOCK)



PSV/MINI

PINS POUR MINI-LOCK (PAR LOT DE 2)



PSPIN/MINIPLA6
6 mm



PSPIN/MINILAIT6
6 mm, LAITON PLEIN



PSPIN/MINIPLA1420
1/4 x 20 mm



PSPIN/MINILAIT1420
1/4 x 20 mm, LAITON PLEIN



PSPIN/MINIPLA10
10 mm



VERROU À CORDELETTE

MADE IN USA **AQUALEG**
compatible

L.P.P
7782767



AVANTAGES

- La cordelette permet un allongement du membre lors de l'enfilage
- Le bruit d'engagement du PIN est rassurant
- Le joint torique au bout du PIN crée une prise étanche à l'air et aide à réduire le bruit de l'air
- **Résistant à l'eau, aqua compatible**
- **Garantie 2 ans**



Air-Lock™ à cordelette
PSV/AIRLOCKCORD

AK BK



Easy-off™ à cordelette
PSV/COYEOVCORD

AK BK

COYMANTA - VERROU PROXIMAL

MADE IN USA

L.P.P
7782767

SIMPLEMENT PLUS FACILE

CONÇU POUR CONTRÔLER LA ROTATION

Le verrou Proximal exerce un verrouillage sur une plus grande surface, ce qui a pour effet de répartir le poids plus uniformément. L'adhésif inclus avec chaque verrou reste flexible même après séchage. Il facilite l'enfilage.

Verrou Proximal
PSV/COYMANTA

AK BK AE BE PED



AVANTAGES

- Permet un **contact total dans l'emboîture**
- **Contrôle de la rotation**
- Compatible avec vos adaptateurs distaux
- **La dimension du verrou Proximal permet une meilleure répartition de la tension**
- **Une fixation flexible**
- Peut être utilisé avec un anneau d'étanchéité
- **Adhésif inclus avec chaque verrou**
- **Garantie 2 ans**



WAVE SUCTION RING

MADE IN
USA

L.P.P
7782767

Le **Wave Suction Ring** est disponible en tailles **Small/Medium/Large/Extra-Large**. Sa structure en vague permet d'augmenter l'adhérence et de créer une double suspension en associant l'utilisation des verrous **COYOTE DESIGN (Proximal Lock, Summit Lock et Low-Pro Lock)** pour assurer un ajustement et une sécurité accrue.

RÉFÉRENCES

OKO/WSRSM : SMALL
OKO/WSRME : MEDIUM
OKO/WSRBLA : LARGE
OKO/WSRXL : EXTRA-LARGE

AVANTAGES

- Disponible en plusieurs tailles
- Double suspension en combinaison avec les verrous **Proximal, Summit et Low - Pro**.
- Ajustement précis avec une sécurité accrue
- La valve mains libres ou la valve à bouton poussoir sont recommandées afin de soulager la succion lors de l'enfilage et du retrait
- Silicone adhésif inclus



LANYARD

MADE IN
USA

AK BK

Il s'agit d'un verrou **simple, léger et ultra-bas**, qui compense le mouvement de piston. Comme les autres verrous Coyote, il dispose de plusieurs options de connecteurs pour la fabrication d'une prothèse de membre inférieur.

Le **Lanyard** est segmenté, ce qui facilite le réglage de la longueur. Il se règle très bien à vue. Utilisable par des patients ayant une activité de 1 à 4.

RÉFÉRENCES

Coyote Lanyard™
avec adaptateur plastique
PSV/COYLANEMBFLEX

Coyote Lanyard™
avec adaptateur aluminium euro
4 trous
PSV/COYLANEURO4TR

Coyote Lanyard™
Lanière et boucle
PSV/COYLANPDLAN

CARACTÉRISTIQUES

- Niveau d'activité : 1 à 4
- Position ultra basse
- Verrou ultra léger
- Plusieurs options de connecteurs possibles : adaptateurs plastiques ou aluminium
- Compense le mouvement de piston
- Réglage en longueur simple et rapide
- Garantie 2 ans



Adaptateur plastique
PSV/COYLANPDPLAST



Adaptateur aluminium euro
4 trous
PSV/COYLANPDALU4TR

INTERFACES POUR CORSET

La Gamme DAW s.a.

7

7 Modèles : une gamme large, modèle sans manche, modèle manches courtes, modèle manches longues et modèle coutures à l'extérieur.

10

10 Tailles : 8 tailles, enfants adolescent, adulte du XXS au XXXL et 2 tailles bébé 6 mois, 12 mois.

2

2 options de col pour tous les modèles : col rond ou col V. (Les modèles Bébé sont disponibles en col rond uniquement).

2

En exclusivité **deux modèles pour bébé**, déclinés en deux tailles : **6 et 12 mois**.



8 COULEURS



INTERFACES POUR CORSET

Comment commander vos Interfaces ?



EXEMPLE DE COMPOSITION DE RÉFÉRENCE

DTSML 1 Rose Pâle 1 M 1 Col Rond

x 4

POUR COMMANDER VOS INTERFACES DAW S.A. SUIVEZ LE GUIDE CI-DESSUS

- Choisissez d'abord le ou les modèles qu'il vous faut parmi les 7 modèles d'Interfaces pour corset (cf. page 83 à 87)
- Définissez la couleur grâce à la nouvelle palette et les 8 nouveaux coloris disponibles (cf. page 84)
- Sélectionnez la taille qu'il vous faut (cf. page 83 à 87)
- Une option de col, V ou rond
- Pour finir indiquez nous la quantité que vous souhaitez

Envoyez nous votre commande par mail à commandes@okosolution.com, par fax au **04 42 29 50 43** ou par **téléphone au 04 88 19 60 10**

INTERFACES POUR CORSET

Le savoir-faire Made In France

Les **Interfaces pour corset DAW s.a.** sont spécialement conçues pour faciliter le port du corset. **Sans couture thoracique**, ce textile de **fabrication 100% Française** protège la peau en épousant parfaitement la forme du corps afin d'éviter les plis sous le corset. La **composition 100% coton** et le **tissage artisanal** de ces interfaces pour corset font de ce produit le **plus doux et le plus confortable** du marché. **7 modèles différents déclinés en 10 tailles** avec **2 options** de col possibles : **col rond** ou **col V** (sauf pour les modèles Bébé 6 mois et 12 mois), **8 couleurs de Tee-shirt**.



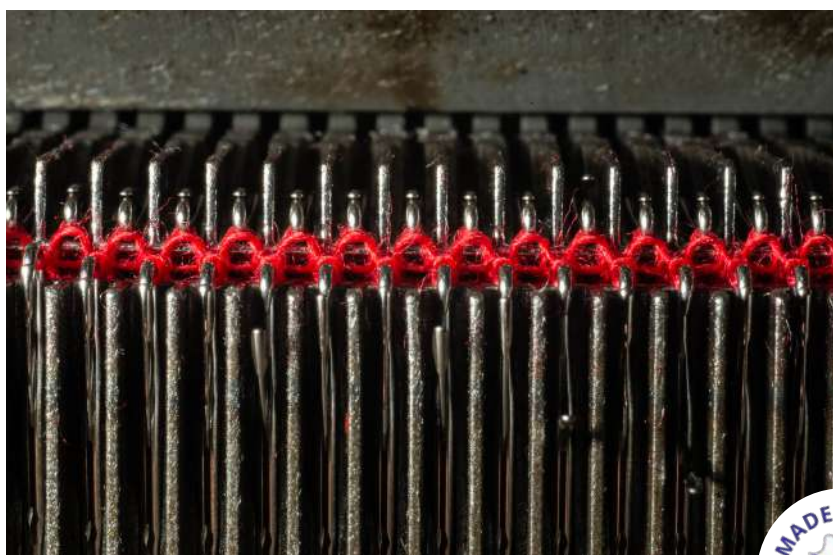
Nous ne revendiquons pas le **Made in France** comme un faire-valoir marketing mais comme **la transmission d'un savoir-faire qui perdure depuis 3 générations** pour créer des produits bien fait.



Notre promesse est de livrer **des produits de qualité, authentiques, fonctionnels et durables**, qui protègent la peau et favorisent l'**hygiène et le confort**.



Dans le contexte qui est le notre, nous souhaitons nous inscrire dans un objectif de durabilité, avec un engagement de qualité et **des matières premières d'exception** tel que l'utilisation de **fil de coton bio**.



INTERFACES POUR CORSET

Palette

Les Interfaces pour corset DAW s.a. sont maintenant disponibles dans 8 coloris.



ROSE PÂLE

FIL DE COTON BIO - TEINTURE BIO
RÉFÉRENCE : DTS...



BLEU PÂLE

FIL DE COTON BIO - TEINTURE BIO
RÉFÉRENCE : DTS...



BLANC

FIL DE COTON BIO - TEINTURE BIO
RÉFÉRENCE : DTS...



ROUGE

FIL DE COTON BIO - TEINTURE BIO
RÉFÉRENCE : DTSRED...



BLEU PÉTROLE

FIL DE COTON BIO - TEINTURE BIO
RÉFÉRENCE : DTSBLEU...



KAKI

FIL DE COTON BIO - TEINTURE BIO
RÉFÉRENCE : DTSKAKI...



NOIR

FIL DE COTON BIO - TEINTURE BIO
RÉFÉRENCE : DTSNOIR...



TURQUOISE

FIL DE COTON BIO - TEINTURE BIO
RÉFÉRENCE : DTSTRO...



8 COULEURS

INTERFACES POUR CORSET

L.P.P
7782299



TAILLES

- Bébé - 6 mois
- XSmall
- Large
- XXXLarge
- Bébé - 12 mois
- Small
- XLarge
- XXSmall
- Medium
- XXLarge

CARACTÉRISTIQUES

- 8 couleurs d'interfaces disponibles
- Traitement Sanitized pour la protection de la peau
- Matière : 100% Coton bio peigné blanchi
- Fil de coton Bio
- Action anti-microbienne de très longue durée
- Protection durable et efficace contre les mauvaises odeurs
- Favorise l'hygiène et le confort
- Modèles Bébé 6/12 mois
- Option Col V (sauf modèles bébé)
- Largeur bords/côtés : 3 cm
- Entretien : 40°C - Pas de chlore - Pas de nettoyage à sec - Séchage tambour possible à 60°C max.
- Repassage : 150°C (ISO/1994 et CEN/1994)
- Cotes exprimées en cm

TAILLE	H (HAUTEUR)	H MAX*	L (LARGEUR)	L MAX**	E	O	C	M	N
6 mois	40	48	19,5	31	10	12	8	6	7,5
12 mois	42,5	51	21,5	34	10,5	12,5	9	7	7,5

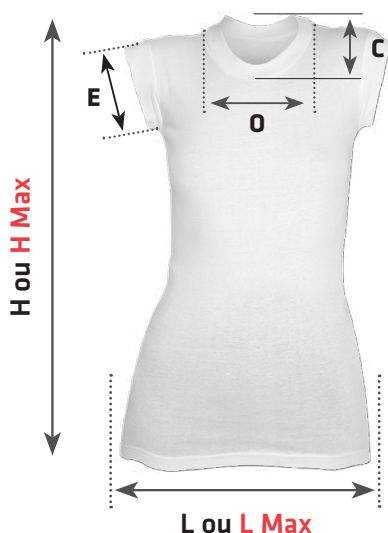


MODÈLE DTS

INTERFACE POUR CORSET MODÈLE SANS MANCHE BASIQUE

* H Max = Hauteur pour Longueur Max (Tee-shirt étiré au maximum)

** Largeur Maximale - Côte exprimée en centimètre (cm)

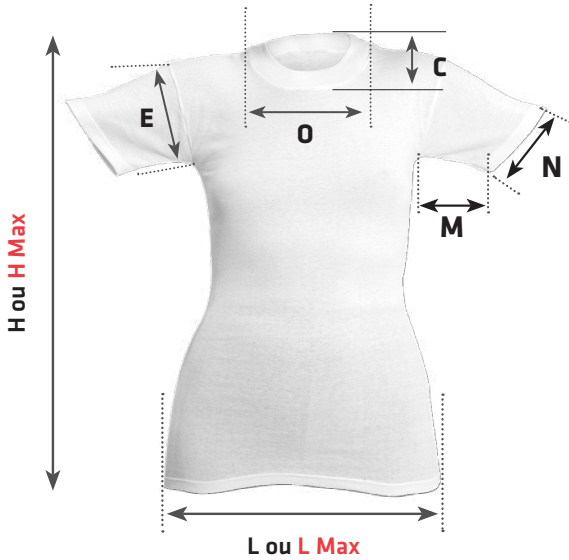


COLORIS DISPONIBLES (FOND)

- ROSE PÂLE
- BLEU TURQUOISE
- BLANC
- BLEU PÉTOLE
- BLEU PÂLE
- ROUGE
- NOIR
- KAKI

L.P.P
7782299

TAILLE	H (HAUTEUR)	H MAX*	L (LARGEUR)	L MAX**	E	O	C
XXS	58	62	23	35	12	12	8,5
XS	65	75	27	48	14	15	9
S	68	78	28	50	15	16	10
M	72	81	30	46	15	16,5	10,5
L	73	84	32	53	16	17	12
XL	77	88	34	59	19,5	17,5	13
XXL	80	88	37	56	22	17,5	14
XXXL	81	90	40	61	22	17,5	14



INTERFACES POUR CORSET



MODÈLE DTSML ET DTSMLR

INTERFACE POUR CORSET MODÈLE MANCHES COURTES BASIQUE ET MANCHES COURTES COUTURES À L'ENVERS

* H Max = Hauteur pour Longueur Max (Tee-shirt étiré au maximum)

** Largeur Maximale

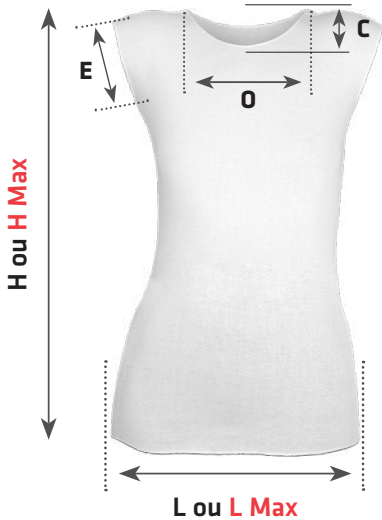
Côte exprimée en centimètre (cm)



COLORIS DISPONIBLES (FOND)

- ROSE PÂLE
- BLEU TURQUOISE
- BLEU PÂLE
- ROUGE
- BLANC
- NOIR
- BLEU PÉTROLE
- KAKI

TAILLE	H (HAUTEUR)	H MAX*	L (LARGEUR)	L MAX**	E	O	C	M	N
XXS	58	61	23	38	11	12,5	8	9	8
XS	66	72	27	48	14	15	11,5	9	10
S	70,5	77	28	50	15	15	12	10	11
M	72	81	30	47	16,5	15,5	12,5	10,5	12
L	73	81	32	51	16,5	16	13	11	12
XL	76	88	34	56	17,5	17,5	13,5	11	13,5
XXL	80	92	37	60	20,5	18	14	12	15,5
XXXL	82	95	40	66	21	19	14	12	15,5



MODÈLE DTSSM

INTERFACE POUR CORSET MODÈLE SANS MANCHE - Côte exprimée en centimètre (cm)

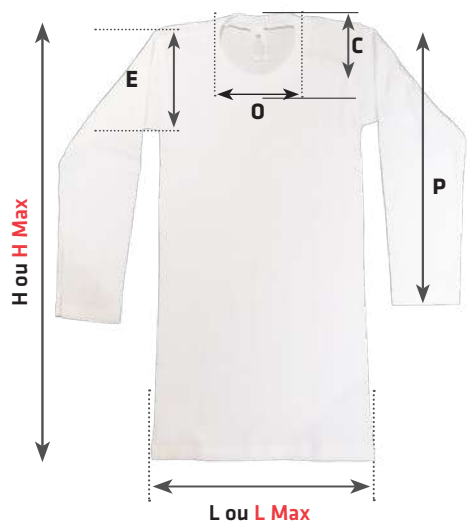
* H Max = Hauteur pour Longueur Max (Tee-shirt étiré au maximum) ** Largeur Maximale

COLORIS DISPONIBLES (FOND)

- ROSE PÂLE
- BLEU TURQUOISE
- BLANC
- BLEU PÉTROLE
- BLEU PÂLE
- ROUGE
- NOIR
- KAKI

TAILLE	H (HAUTEUR)	H MAX*	L (LARGEUR)	L MAX**	E	O	C
XXS	60	71	23	43	14,5	14,5	5,5
XS	68	74	27	46	14,5	13	5
S	69	74	28	46	15	13	6
M	72	80	30	55	18	13,5	7
L	73	80	32	58	19	14	7
XL	78	89	34	60	20,5	14	7
XXL	80	86	37	58	20,5	15,5	8
XXXL	82	86	40	62	22	16	8





INTERFACES POUR CORSET

MODÈLE DTSMLL ET DTSMLLR

INTERFACE POUR CORSET MODÈLE MANCHES LONGUES COUTURES À L'ENVERS

* H Max = Hauteur pour Longueur Max (Tee-shirt étiré au maximum)

** Largeur Maximale

Côte exprimée en centimètre (cm)



COLORIS DISPONIBLES (FOND)

- ROSE PÂLE
- BLEU TURQUOISE
- BLEU PÂLE
- ROUGE
- BLANC
- NOIR
- BLEU PÉTROLE
- KAKI

TAILLE	H (HAUTEUR)	H MAX*	L (LARGEUR)	L MAX**	E	O	C	P
XXS	57,5	66	23	39	12,5	12,5	8	25,5
XS	65	74	27	44	14,5	14,5	9	33,5
S	68	77	29	46	14,5	15	10	43,5
M	70	79	30	49	16	15,5	10	44
L	73,5	85	33	54	18,5	16	11	50
XL	75	85	35	53	18	16	14,5	59
XXL	76	85	37	54	19	16	14,5	62
XXXL	81	89	39	57	21	18	14,5	64



MODÈLE DTSF

INTERFACE POUR CORSET MODÈLE SANS MANCHE FEMME - Côte exprimée en centimètre (cm)

* H Max = Hauteur pour Longueur Max (Tee-shirt étiré au maximum) ** Largeur Maximale

COLORIS DISPONIBLES (FOND)

- ROSE PÂLE
- BLEU TURQUOISE
- BLANC
- BLEU PÉTROLE
- BLEU PÂLE
- ROUGE
- NOIR
- KAKI

TAILLE	H (HAUTEUR)	H MAX*	L (LARGEUR)	L MAX**	E	O	C
XXS	58	56	23	42	13	8	6
XS	64	71	27	40	13,5	10	7
S	67	74	28	43	14	10	7
M	71	80	30	44	15	10	8
L	74	82	31,5	48	15	13	8
XL	77,5	86	33,5	50	16	13	11
XXL	80	80	36,5	59	19,5	14,5	11
XXXL	84	96	39	60	20	15,5	11



LIVE IN COLORS

INTERFACES POUR CORSET

Made in France
100% Coton Bio

couleurs





ARTICULATION DE HANCHE MODULAIRE N3K51 - ALUMINIUM

CARACTÉRISTIQUES

- Alliage léger
- Disque supérieur de Stratification
- Serre-tube inférieur pour tube Ø 22 mm

Matériaux	Poids	Hauteur effective	Poids max	Références
Aluminium	228 g	15 mm	45 kg	N3K51



COUNTERSUNK SCREW

CARACTÉRISTIQUES

- allen screw for hip joint 3K51

Matériaux	Poids	Dimensions	Références
Steel, zinc-plated	3,8 g	M5 x 16 mm	22A5/M5X16



N3K31 - GENOU MODULAIRE - ALUMINIUM

CARACTÉRISTIQUES

- Hauteur Totale : 82 mm
- Flexion du Genou : 145°
- A axe simple
- Léger, en aluminium résistant
- Serre-tube inférieur Ø 22 mm
- Pyramide supérieure de réglage / Acier inoxydable
- Assistant d'extension intérieur Inclus

Matériaux	Poids	Hauteur effective	Poids max	Références
Aluminium	169 g	41 mm	45 kg	N3K31

Éléments Complémentaires

600K32 - Cosmetic soft foam cover



N3K41 - GENOU MODULAIRE AVEC VERROU ALUMINIUM

CARACTÉRISTIQUES

- Hauteur Totale : 82 mm
- Flexion du Genou : 145°
- À axe simple
- Léger, en aluminium résistant
- Serre-tube inférieur Ø 22 mm

Matériaux	Poids	Hauteur effective	Poids max	Références
Aluminium	152 g	41 mm	45 kg	N3K41

Éléments Complémentaires

600K32 - Enveloppe de mousse souple



N3K61 - GENOU MODULAIRE - ALUMINIUM

CARACTÉRISTIQUES

- Hauteur Totale : 101 mm
- Flexion du Genou : 150°
- Polycentrique
- Verrou axial réglable
- Assistant d'extension intérieur Inclus
- Avec 3 connexions proximales sélectionnées :
 - Adaptateur d'Emboîture N3K61/E2
 - Ancre de stratification N3K61/E3
 - Adaptateur de Pyramide N3K61/E1 (avec ajustement rotatif)

Matériaux	Poids	Hauteur effective	Poids max	Références
Aluminium	334 g	70 mm	45 kg	N3K61

Éléments Complémentaires

600K32 - Enveloppe de mousse souple



TK4POCH - GENOU PNEUMATIQUE ENFANT



L.P.P
7782827

CARACTÉRISTIQUES

- Mini Genou pneumatique 4 Bar
- Matériaux : Aluminium
- Poids du patient : 60 kg max
- Type de Connexion : Pyramide
- Flexion maximum : 155°
- Poids du genou : 530 g
- Diamètre : Ø 22 mm
- Hauteur Totale : 170 mm

AVANTAGES

- Pour amputé fémoral de niveau d'activité modérée
- Excellente Stabilité à la phase d'appui
- Phase de contrôle d'oscillation pneumatique
- Conçu spécialement pour les Enfants
- Approprié aussi pour les désarticulations de hanche
- Assistance Pneumatique
- Aluminium Ultra-Léger
- Solide, Résistant et Fiable

Matériaux	Poids	Hauteur effective	Poids max	Références
Aluminium	530 g	170 mm	60 kg	TK4POC



TK40C - GENOU ENFANT



CARACTÉRISTIQUES

- Mini Genou 4 Bar
- Matériaux : Aluminium
- Poids du patient : 60 kg max
- Type de Connexion : Pyramide
- Flexion maximum : 155°
- Poids du genou : 370 g
- Diamètre : Ø 22 mm
- Hauteur Totale : 121 mm

AVANTAGES

- Pour amputé fémoral de niveaux d'activité faible à modérée
- Excellente Stabilité à la phase d'appui
- Conçu spécialement pour les Enfants
- Approprié aussi pour les désarticulations de hanche
- Aluminium Ultra-Léger
- Solide, Résistant et Fiable

Matériaux	Poids	Hauteur effective	Poids max	Références
Aluminium	370 g	121 mm	60 kg	TK40C



PYRAMIDE MÂLE POUR GENOUX TK4POCH ET TK40C

CARACTÉRISTIQUES

- Matériau : Aluminium en alliage et acier inoxydable

Matériaux	Références
Aluminium en alliage et acier inoxydable	TSCPVRCH

PIEDS S.A.C.H POUR ENFANT AVEC ORTEILS SÉPARÉS



CARACTÉRISTIQUES

- Hauteur de talon : 5 mm
- Filetage : M8
- Insert coin talonnier souple
- Pied en Polyuréthane
- Noyau en bois d'aulne avec bague
- La partie antérieure du pied est plate et convexe
- Adaptateur S.A.C.H. recommandé : N160K1/M8

Tailles/Poids	Côté	Hauteur	Poids	Références
14 cm / 80 g	Gauche	46 mm	35 kg	N30A26/14L
14 cm / 80 g	Droit	46 mm	35 kg	N30A26/14R
16 cm / 110 g	Gauche	51 mm	35 kg	N30A26/16L
16 cm / 110 g	Droit	51 mm	35 kg	N30A26/16R
18 cm / 150 g	Gauche	57 mm	45 kg	N30A26/18L
18 cm / 150 g	Droit	57 mm	45 kg	N30A26/18R
20 cm / 210 g	Gauche	63 mm	45 kg	N30A26/20L
20 cm / 210 g	Droit	63 mm	45 kg	N30A26/20R



ADAPTATEUR DE PIED S.A.C.H. ALUMINIUM

CARACTÉRISTIQUES

- Complet avec visserie de connexions
- Filetage : M8

Fil.	Poids	Hauteur effective	Poids max	Références
M8	68 g	5 mm	45 kg	N160k1/M8



TUBE AVEC ADAPTATEUR À 4 VIS SCELLÉES ALUMINUM - Ø 22 MM

CARACTÉRISTIQUES

- Poids du patient : 45 kg
- Avec Tube Aluminium Ø 30 x 2 mm
- Anodisé jaune / vert
- Avec 4 vis de réglage N22A2/M6x10, visserie traitée

Ø Tube	Poids	Hauteur effective	Longueur	Références
22 mm	186 g	min 85 mm / max 335 mm	300 mm	N15K2/A300



TUBE - ALUMINUM - Ø 22 MM

CARACTÉRISTIQUES

- Lisse
- Précis
- Anodisé jaune
- Ø 22 x 2 mm

Longueur	Poids	Tube Ø	Poids max	Références
320 mm	144 g	22 mm	45 kg	N15K2/A320



ADAPTATEUR DE TUBE - Ø 22 MM

CARACTÉRISTIQUES

- Hauteur Totale : 55 mm
- Pour Tubes Ø 22 mm
- Avec 4 vis de réglage N22A2/M6x10, visserie traitée
- Anodisé vert

Matériaux	Poids	Hauteur effective	Poids max	Références
Aluminium	62 g	15 mm	45 kg	N110K11/A



ADAPTATEUR DE TUBE - 10° D'INCLINAISON

CARACTÉRISTIQUES

- Hauteur Totale : 60 mm
- Pour Tubes Ø 22 mm
- Avec 4 vis de réglage N22A2/M6x10, visserie traitée
- Anodisé vert

Matériaux	Poids	Hauteur effective	Poids max	Références
Aluminium	62 g	19 mm	45 kg	N110K12/A



ADAPTATEUR DE TUBE AVEC PYRAMIDE DE RÉGLAGE

CARACTÉRISTIQUES

- Hauteur Totale : 42 mm
- Adaptateur de Tube Ø 22 mm
- Anodisé vert

Matériaux	Poids	Hauteur effective	Poids max	Références
Aluminium	50 g	4 mm	45 kg	N110K15/A

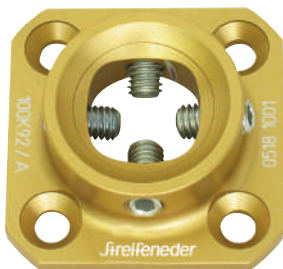


SOCKET ADAPTER - ALUMINUM

CARACTÉRISTIQUES

- Avec Pyramide Mâle
- Avec trou central Ø 8,1 mm
- Anodisé vert
- Pour connexion avec différents composants modulaires ou terminaison distale d'emboîture

Matériaux	Poids	Hauteur effective	Poids max	Références
Aluminium	44 g	4 mm	45 kg	N110K90/A



ADAPTATEUR D'EMBOÎTURE - ALUMINIUM

CARACTÉRISTIQUES

- Avec 4 vis de réglage N22A2/M6x10 traitées
- Anodisé jaune
- Pour connexion avec différents composants modulaires ou terminaison distale d'emboîture

Matériaux	Poids	Hauteur effective	Poids max	Références
Aluminium	49 g	18 mm	45 kg	N100K92/A



CONNECTION ADAPTER

CARACTÉRISTIQUES

- Avec noyau d'ajustement
- Pour adaptateur de tube de Ø 22 mm
- Solide
- Faible encombrement de 23 mm
- Connection entre support de pyramide de Ø 30 mm et adaptateur de tube pour enfant de Ø 22 mm

Matériaux	Poids	Hauteur effective	Poids max	Références
Acier	85 g	18 mm	60 kg	N100K23/S



BLOCS D'EMBOÎTURE - PLASTIQUE

CARACTÉRISTIQUES

- Avec 4 vis de fraisage 22A5/M5x16
- Avec Kit de Stratification
- Longueur x Largeur : 80 x 80 mm

Matériaux	Poids	Hauteur effective	Poids max	Références
Plastique	110 g	32 mm	45 kg	N120K7



ADAPTATEUR D'EMBOÎTURE - ALUMINIUM

CARACTÉRISTIQUES

- Avec Pyramide Mâle
- Pour Ancre de Stratification

Matériaux	Poids	Hauteur effective	Poids max	Références
Aluminium	36 g	6 mm	45 kg	N100K3/A

SOCKET ADAPTER - ALUMINIUM



CARACTÉRISTIQUES

- Réglage de la rotation à l'aide de vis de réglage
- Avec vis de réglage 22A2/M6x12 et vis de serrage
- Pour le laminage direct
- Livré avec une aide au laminage

Matériaux	Poids	Hauteur effective	Poids max	Références
Aluminium	60 g	20 mm	45 kg	100K4/A

DOUBLE ADAPTATEUR - TITANE



CARACTÉRISTIQUES

- 4 vis de réglage N22A2/M6x10 traitées de chaque côté
- Pour connexion entre 2 pyramides mâles
- Pour changement d'angle proximal et distal

Matériaux	Poids	Hauteur effective	Poids max	Références
Titane	88 g	32 mm	45 kg	N110K50/T32
Titane	94 g	45 mm	45 kg	N110K50/T45
Titane	101 g	60 mm	45 kg	N110K50/T60



ADAPTATEUR DE PYRAMIDE MÂLE

CARACTÉRISTIQUES

- Pour Genou Modulaire 3K61
- Avec ajustement rotatif

Matériaux	Poids	Hauteur effective	Poids max	Références
Acier	40 g	2 mm	45 kg	N3K61/E1



ADAPTATEUR D'EMBOÎTURE - ACIER

CARACTÉRISTIQUES

- Pour Genou Modulaire N3K61

Matériaux	Poids	Hauteur effective	Poids max	Références
Acier	55 g	4 mm	45 kg	N3K61/E2



ANCRE DE STRATIFICATION - ACIER

CARACTÉRISTIQUES

- Pour Genou Modulaire N3K61
- Pour Genou Désarticulé

Matériaux	Poids	Hauteur effective	Poids max	Références
Acier	55 g	6 mm	45 kg	N3K61/E3

VALVE EN PLASTIQUE

CARACTÉRISTIQUES

- Sans sortie d'air automatique
- Diamètre extérieur de la valve 26 mm



Poids	Références
20 g	6K26



AIR-LOCK - VERROUS ÉTANCHES



CARACTÉRISTIQUES

- 1^{er} système étanche qui résiste à l'eau
- Excellente résistance: réalisé en Delrin
- Pin à commander séparément
- Gros diamètre de pin : évite les perforation
- Pin réglable en longueur (par rondelles)
- Garantie 2 ans

AVANTAGES

- L'aspiration permet moins de traction sur le membre pour un confort accru et réduit l'usure du manchon
- Gros diamètre de Pin : évite les perforations
- Résistant à l'eau : aqua compatible
- Système pour emboîture définitive et provisoire, membres inférieurs et supérieurs
- La gamme AIRLOCK avec valve anti-retour intégrée

OPTION DE PIN (À 8 CLICS) SACHET DE 2 UNITÉS

- PSPIN/8PLA10**
- 10 MM, TWO PART
- PSPIN/8PLAIT10**
- 10 MM, SOLID BRASS
- PSPIN/8PLA6**
- 6 MM, TWO PART
- PSPIN/8PLA420**
- 1/4 X 20 MM, TWO PART

Modèles	Références
VERROU AIR LOCK SMALL	PSV/AIRSM



DEEP AIR-LOCK - VERROUS ÉTANCHES



Modèles	Références
VERROU AIR LOCK PROFOND	PSV/AIRSMDEEP

OPTION DE PIN (À 11 CLICS) SACHET DE 2 UNITÉS

- PSPIN/11LPLA10**
- 10 MM, TWO PART
- PSPIN/11LPLAIT10**
- 10 MM, SOLID BRASS



MINI GROMMET LOCK



Modèles	Références
MINI VERROU GROMMET LOCK	PSV/MINI

OPTION DE PIN - GROMMET LOCK SACHET DE 2 UNITÉS

- PSPIN/MINIPLA6**
- 6 MM, TWO PART
- PSPIN/MINILAIT6**
- 6 MM, SOLID BRASS
- PSPIN/MINIPLA1420**
- 1/4 X 20 MM, TWO PART
- PSPIN/MINILAIT1420**
- 1/4 X 20 MM, SOLID BRASS
- PSPIN/MINIPLA10**
- 10 MM PIN, TWO PART



COSMÉTIQUE EN MOUSSE SOUPLE

CARACTÉRISTIQUES

- En mousse souple (PUR)
- Pour les prothèses modulaires trans-tibiales et de désarticulation du genou
- **Couleur** : pêche
- Applicable pour le côté gauche et le côté droit
- Avec un alésage de \varnothing 19 mm

Longueurs	Ø Haut	Ø Bas	Références
50 cm	18 cm	15 cm	600K7



COSMÉTIQUE EN MOUSSE SOUPLE

CARACTÉRISTIQUES

- En mousse souple (PUR)
- Pour les prothèses modulaires trans-fémorales et de désarticulation de hanche
- 30° Flexion du genou
- **Couleur** : pêche
- Préformé très caractéristique
- Bas cosmétique en nylon assorti 200k15
- Avec un alésage de \varnothing 19 mm

Côtés	Circonférences	Références
Gauche	32 cm	600K32/L
Droit	32 cm	600K32/R



BAS COSMÉTIQUE EN NYLON

CARACTÉRISTIQUES

- **Matériel** : 100 % polyamide (nylon)
- Pour les prothèses au-dessus du genou (ak) pour les enfants
- **Couleur** : pêche
- Pu = 1 pièce

Longueur de jambe	Circonférences	Références
34 cm	10 cm	200K15/1
37 cm	11 cm	200K15/2
44 cm	12 cm	200K15/3





ORTHOPAEDICS
More Comfort, More Smiles, More Happy Days

MITCHELL PONSETI® AFO

Nous avons été les premiers à concevoir une orthèse pour pied bot qui est devenue **LA RÉFÉRENCE**.

Grâce à une innovation constante, nous continuons à la perfectionner. Depuis plus de 16 ans, nous avons **collaboré avec des médecins et des parents** pour créer des dispositifs de pointe qui facilitent le parcours du pied bot pour tous.

Notre engagement **pour le confort, la confiance et la tranquillité d'esprit des parents**, guide les enfants atteints de pied bot et leurs familles sur la voie de résultats qui changent la vie.



À propos de nous

Guider des parcours, transformer des vies et façonner l'avenir avec confort et compassion - lorsque MD Orthopaedics a commencé à travailler à l'amélioration du traitement non chirurgical du pied bot en 2004, ce sont ces objectifs qui nous ont fait avancer.

Nous savions que le mieux était possible, et que les familles ne méritaient rien de moins. Grâce à une collaboration avec le Dr Ponseti, pionnier de l'industrie, le mieux est devenu réalité.

17 ans plus tard, notre engagement en faveur de produits de qualité et de l'éducation n'a pas faibli. Nous continuons à montrer la voie en vue d'obtenir des résultats qui changent la vie des enfants et des familles qui les accompagnent.

Le service à la clientèle, c'est notre affaire !



Chez MD Orthopaedics, nous proposons une approche du service à la clientèle axée sur la famille. Notre personnel a travaillé avec plus d'un demi-million de mères et de pères pour obtenir un traitement réussi pour leurs enfants.

Nous sommes prêts à vous aider à chaque étape du parcours de guérison. Notre équipe d'assistance à la clientèle est votre partenaire pendant le parcours de votre famille vers le pied bot.



En tant que concepteur, fabricant de produits et distributeur, MD Orthopaedics et OKO Solution ne fournissent pas de traitement médical, de conseils ou d'informations. L'information sur les risques et les avantages d'un traitement médical, y compris d'un traitement impliquant l'utilisation des produits de MD Orthopaedics et OKO Solution et des solutions de rechange disponibles, est fournie uniquement par les médecins ou d'autres praticiens de santé.

Si vous avez des questions sur le traitement de votre enfant, il est important d'en discuter avec le praticien de santé approprié. MD Orthopaedics et OKO Solution se dégagent de toute responsabilité quant au mauvais usage des produits.

Un rôle de pionniers avec le Dr. Ignacio Ponseti

Le Dr. Ignacio Ponseti, un orthopédiste espagnol, a créé la méthode non chirurgicale de correction du pied bot. Ses années d'expérience l'ont convaincu que les méthodes chirurgicales de correction du pied bot nuisaient réellement aux enfants.

Au fil des ans, alors qu'il travaillait à l'université de l'Iowa, ses recherches se sont révélées prometteuses. Ce que l'on appelle aujourd'hui la méthode Ponseti est appliquée en plusieurs phases de traitement (voir "Le parcours du pied bot" à la page 5). Cette procédure est désormais considérée comme la méthode de référence pour le traitement des patients atteints de pied bot dans le monde entier.

Aujourd'hui, la méthode Ponseti réussit dans 95 % des cas de pied bot dans le monde et, depuis le début du siècle, la chirurgie du pied bot a diminué de 90 %.



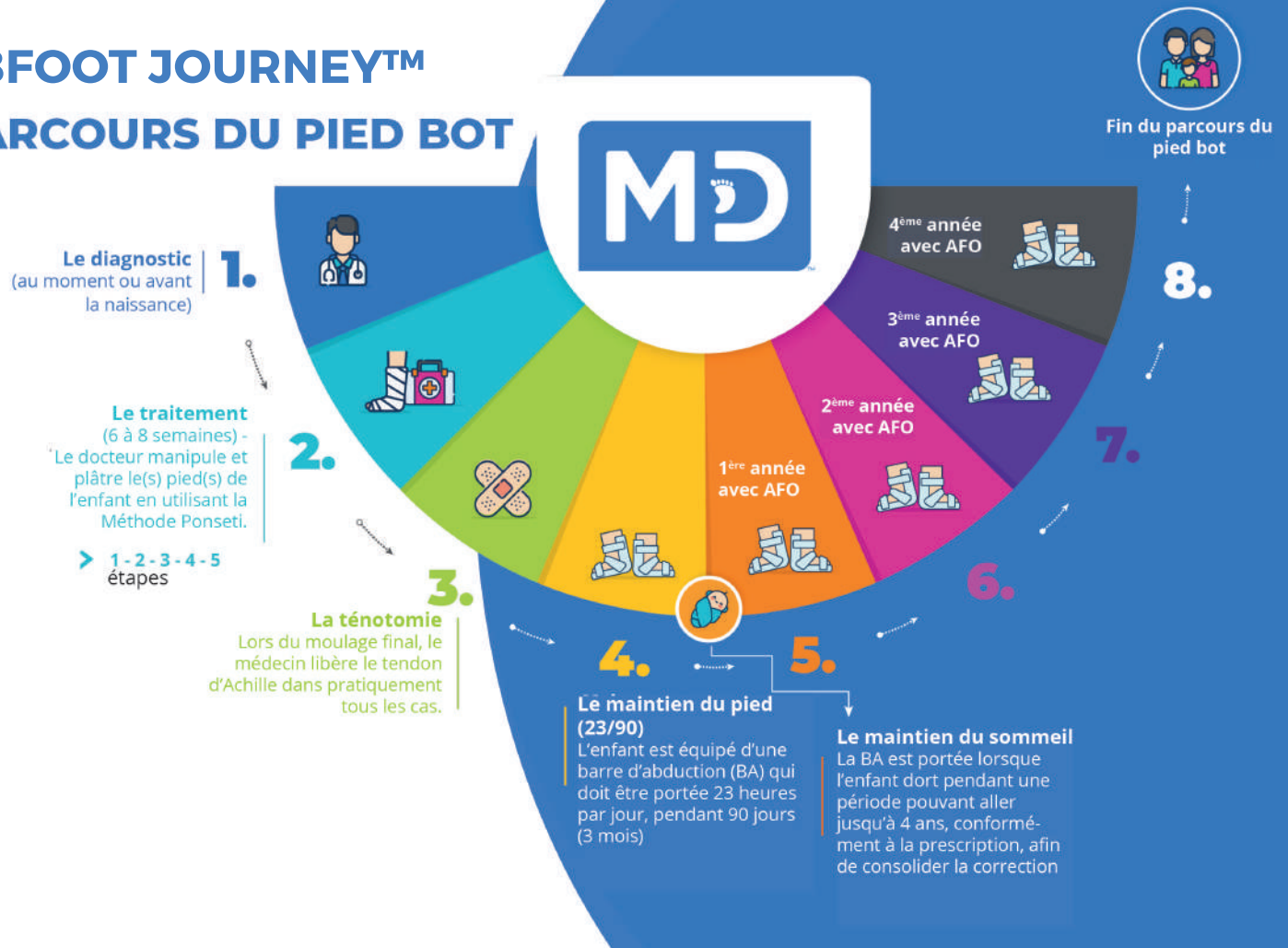
*Dr. Ponseti et John Mitchell
avec la Mitchell Ponseti® AFO*

John Mitchell, inventeur et président de MD Orthopaedics, s'est chargé de traduire cette célèbre procédure non chirurgicale de Ponseti appelée méthode Ponseti® en outils concrets à l'usage des orthopédistes : les « chaussons et les barres ».

"Les chaussures disponibles étaient très insuffisantes, elles étaient faites avec des semelles rigides mal moulées au pied. Or, après le traitement, il faut avoir des chaussures confortables pour que les bébés puissent dormir la nuit et faire la sieste au milieu de la journée. Alors que je désespérais de trouver une chaussure qui s'adapterait aux bébés tout en étant confortable, j'ai parlé à John... Bien sûr, il connaissait les plastiques et les technologies modernes dont je n'avais aucune idée. Il mit alors au point cette excellente chaussure dont j'avais besoin, en particulier pour les pieds difficiles, que nous appelons pieds complexes, et cela a été une véritable aubaine pour résoudre le problème du traitement ultérieur de la déformation". – **I.V. Ponseti, MD**

CLUBFOOT JOURNEY™

LE PARCOURS DU PIED BOT



Le "Parcours du Pied Bot" est un processus pluriannuel très élaboré qui permet aux patients de corriger avec succès leur pied bot.

Ce graphique d'information précise que ces informations médicales ne sont que des informations et non des conseils. Si les utilisateurs ont besoin d'un avis médical, ils doivent consulter un médecin ou un autre professionnel de santé compétent. Aucune garantie n'est donnée quant aux informations médicales fournies et ni MD Orthopaedics ni OKO Solution ne pourront être tenus responsables si l'utilisateur se blesse du fait de l'utilisation de ces informations.

MD

SOLUTIONS

MITCHELL PONSETI® AFO

PLANTAR
FLEXION STOP



STANDARD
AFO

4 Mitchell Ponseti®
AFO
SOLUTIONS



TOE STILT



PLANTAR FLEXION
STOP / TOE STILT



*Plus de
sourires*



Orthèse standard de cheville-pied à utiliser avec la méthode Ponseti® de correction du pied bot. Notre système breveté comporte une doublure souple pour le confort et la souplesse, et des sangles en cuir synthétique souple. L'emplacement du talon peut facilement être vu à travers deux trous à l'arrière de l'AFO et la chaussure se fixe à la barre d'abduction Mitchell Ponseti® (vendue séparément), conformément au protocole d'appareillage Ponseti® standard.

Disponible de la toute petite taille à la taille 12.



Mitchell Ponseti®
Standard AFO

- Système de chaussures breveté de haute qualité, basé sur la méthode Mitchell Ponseti®
- Sangles et corps en cuir synthétique souple
- Visibilité accrue du talon
- Verrouillage et déverrouillage faciles de la chaussure, qui se fixe à la barre d'abduction Mitchell Ponseti®
- Dorsiflexion intégrée à la barre d'abduction

Doublure
 confort brevetée

Sangles durables
 et indéchirables,
 boucles sécurisées
 et rivetées.



MITCHELL PONSETI® AFO PLANTAR FLEXION STOP

PFS
P : Plantar
F : Flexion
S : Stop

La butée articulée de flexion plantaire limite la flexion plantaire avec une dorsiflexion rigide pour maintenir la position prescrite du pied. Recommandé pour le pied bot complexe. Ce dispositif est également bon pour les enfants ayant des pieds hyperflexibles car il garantit que le pied est toujours maintenu en position neutre ou en dorsiflexion.



Mitchell Ponseti® AFO PFS

- Développé pour les enfants ayant des pieds hyperflexibles
- Comprend toutes les caractéristiques de base de l'AFO Mitchell Ponseti® standard

Les caractéristiques spéciales :

- Une butée de flexion plantaire pour limiter le mouvement
- Dorsiflexion rigide pour maintenir le pied dans la position prescrite

Plantar Flexion Stop



Fixé à l'arrière de l'AFO

TS

T : Toe
S : Stilt

MITCHELL PONSETI® AFO TOE STILT



L'AFO Toe Stilt a été spécialement conçue sur recommandation du Dr Ponseti pour maintenir une dorsiflexion cliniquement souhaitable en étirant le tendon d'Achille et en aidant à garder le pied flexible. Ceci est obtenu par la mise en place d'une cale intégrée fixée à l'avant de l'AFO qui maintient les deux pieds dans une position de dorsiflexion de 10° en position debout. Le patient doit être capable de se tenir debout de manière indépendante pour que l'AFO Toe Stilt ait un effet lorsqu'elle est utilisée sans la barre d'abduction.

Disponible dans les tailles 2 à 11.

CE



Mitchell Ponseti® AFO TS

- Comprend toutes les caractéristiques de base de l'AFO standard Mitchell Ponseti®.

Les caractéristiques spéciales :

- Conçue pour favoriser la dorsiflexion
- Cale permanente de 10° fixée à l'avant de l'AFO



10°
Cale



MITCHELL PONSETI® AFO PLANTAR FLEXION STOP/TOE STILT

Une AFO à double usage conçue pour soutenir la méthode Ponseti® de traitement du pied bot. L'AFO peut être portée attachée à la barre d'abduction Ponseti® de Mitchell conformément au protocole d'appareillage Ponseti standard. Elle peut également être portée pendant de courtes périodes en dehors des périodes régulières d'attelle afin d'aider le patient à conserver une bonne dorsiflexion en étirant le tendon d'Achille et en contribuant à maintenir la souplesse du pied. Cela est possible grâce à la mise en place d'une cale correctrice fixée en permanence à l'avant de l'AFO, qui a pour effet que les pieds sont toujours en position de dorsiflexion de 10° en position debout. Le patient doit être capable de se tenir debout de manière indépendante pour que l'AFO PFS/TS ait un effet lorsqu'elle est utilisée sans la barre d'abduction Ponseti® de Mitchell. Disponible dans les tailles 2 à 11.



Plantar
Flexion Stop

Toe Stilt



LES COULEURS DISPONIBLES DE L'AFO

Toutes les tailles et tous les styles d'orthèses plantaires Mitchell Ponseti® sont disponibles en gris.

Les AFO de style standard, des tailles 0000 à 6, sont également disponibles en rose pale et en bleu ciel.

JEU D'ÉCHANTILLON DE COULEUR

Le jeu d'échantillons de couleurs comprend 11 échantillons ronds de 5 cm pour rendre compte de la couleur réelle.





COULEURS PERSONNALISÉES DISPONIBLES !*

Les couleurs personnalisées sont maintenant disponibles pour les AFO et AFO PFS standard. Les styles standard sont disponibles de la taille 0000 à 12, les styles AFO PFS sont disponibles de la taille 00 à 12.

** Coût additionnel - Orthèses en couleur disponibles sous 1 mois sur commande (pas de retour possible).*

<p>Bleu Foncé</p> 	<p>Marron</p> 	<p>Gris Dauphin</p> 	<p>Jaune</p> 
<p>Vert</p> 	<p>Noir</p> 	<p>Bleu Vert</p> 	<p>Orange</p> 
<p>Mauvre Clair</p> 	<p>Framboise</p> 	<p>Rouge</p> 	

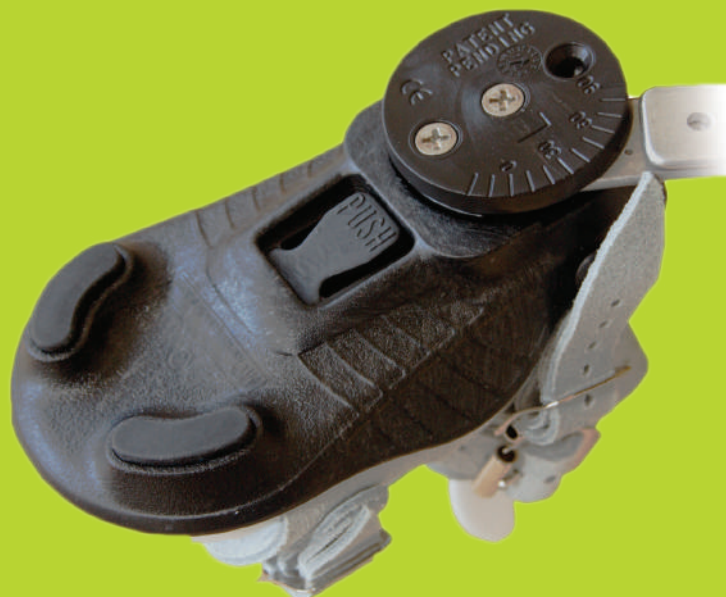
BARRE D'ABDUCTION RÉGLABLE MITCHELL PONSETI®

La barre d'abduction permet de gérer la largeur et l'orientation prescrites du pied bot corrigé. Cette barre réglable se fixe et se retire facilement de la chaussure AFO grâce au système breveté Quick Clip.

Ce système offre une plus grande facilité d'utilisation en facilitant les changements de vêtements, le placement de l'enfant dans une chaise haute ou un chariot de supermarché et permet de poser l'AFO sans que la barre n'obstrue l'accès au pied.

 L.P.P.

◀ 7111659





HABILLAGE DE BARRE D'ABDUCTION MITCHELL PONSETI®

Cet habillage de barre souple assure la protection et le confort de votre enfant. Elle est disponible en petite (5" = 12,7 cm) et grande taille (8" = 20,3 cm), en rose, bleu clair ou bleu foncé.



LANGUETTES DE PRESSION

Cette languette de pression souple et confortable se fixe à la sangle centrale de l'AFO Mitchell Ponseti® pour soulager davantage les zones de pression. Disponible en petite et grande taille. La petite taille est recommandée pour les AFO de taille 0000-1 ; la grande taille est recommandée pour les AFO de taille 2-12.

Vendue à l'unité



KITS DE PRISE DE TAILLE

Commandez la taille correcte du pied du patient en utilisant le kit de prise de taille, pratique, au lieu de prendre des mesures.* Placez le pied du patient dans le chausson pour choisir la taille d'AFO nécessaire. Des chaussons pour les tailles 0000 à 6 sont incluses. Des tailles supplémentaires peuvent être nécessaires pour les pieds et les jambes très larges ou très étroits.

**Si vous préférez prendre des mesures, reportez-vous au diagramme de la page 19*



PRODUITS

ENTRAÎNEMENT - FORMATION

MODÈLE DE PIED BOT MITCHELL PONSETI®

Modèle d'enseignement médical pour démontrer la correction correcte de la déformation du pied bot. Les erreurs de manipulation du pied bot congénital peuvent être facilement démontrées avec ce modèle.



JAMBES ET SUPPORTS EN CAOUTCHOUC POUR APPLICATIONS DE MOULAGE

Ces modèles anatomiques sont souples et flexibles, avec des gravures de placement des doigts pour démontrer le positionnement correct pour la manipulation.

Ces pieds servent également de modèles d'enseignement pour l'application correcte des plâtres à chaque étape afin de maintenir la correction obtenue par la manipulation.



Stage 1



Stage 2

MODÈLE DE TÉNOTOMIE

Permet de visualiser l'anatomie du tendon d'Achille. Ce modèle est également une aide visuelle utile pour discuter de la procédure et des résultats attendus avec le parent.



MODÈLE DE PLATRAGE EN CINQ ÉTAPES

Le modèle de plâtre permet de visualiser le plâtre terminé à chacune des cinq étapes de la méthode Ponseti®, en mettant l'accent sur les repères osseux et la plateforme des orteils.



MODÈLE DE PRATIQUE DE LA TÉNOTOMIE

La méthode Ponseti® de correction du pied bot comprend la section chirurgicale du tendon d'Achille. Le « modèle de pratique de la ténotomie » de MD Orthopaedics est conçu pour les médecins et les praticiens formés à la méthode Ponseti®, à s'exercer aux étapes nécessaires de la procédure de ténotomie. Le modèle est conçu pour identifier avec précision les points de repère anatomiques, en position et de manière palpable. Le moule du pied de base est



représentatif du pied d'un bébé de six mois. Le modèle peut être pratiqué en position postérieure verticale ou latérale, selon les préférences chirurgicales. La peau synthétique et le matériau du tendon sont choisis pour donner une sensation appropriée et un retour palpable de la transection réalisée.



Le kit comprend :

- 1 moule du pied de base
- 50 tendons synthétiques
- 10 bandes de caoutchouc (faisceau neurovasculaire)
- 2 superpositions de peau synthétique

NOUVEAU MODÈLE D'ASTRAGALE VERTICALE



La compréhension des relations anatomiques de la déformation verticale de l'astragale (ou talus), d'origine congénitale ou iatrogène, est essentielle pour évaluer les options thérapeutiques, qu'elles soient conservatrices ou chirurgicales. Le modèle de talus vertical a été conçu pour donner l'orientation anatomique correcte et la disposition relationnelle de la dislocation talo-naviculaire typiquement rigide et irréductible qui définit la déformation. Le modèle est représentatif d'un enfant âgé de six mois. Le modèle comprend un os talus de couleur grise pour l'orientation pédagogique et la directive "NON", par le Dr Ponseti lui-même, sur l'articulation calcaéo-cuboïde.

KIT DE FORMATION MITCHELL PONSETI®

Pour les nouveaux praticiens de la méthode Ponseti®, il peut être difficile de visualiser l'aspect interne de la déformation du pied bot, de palper les points de correction anatomique ou de savoir où placer les mains pour une manipulation efficace.

Le kit de formation Mitchell Ponseti® fournit les outils de formation visuels et tactiles nécessaires pour donner aux praticiens la confiance nécessaire pour traiter les pieds bots typiques et atypiques, même sur les plus petits patients.

Les modèles en caoutchouc sont fabriqués à partir de matériaux synthétiques qui reproduisent l'aspect et le toucher d'un pied bot de nourrisson - et sont faciles à nettoyer. Le modèle d'os talus comprend un os talus de couleur grise pour l'orientation pédagogique et la directive "NON" du Dr Ponseti sur l'articulation calcanéocuboïde.

Tous les modèles sont représentatifs d'un enfant de six mois, sauf indication contraire.

Le kit de formation contient :

- Jambes en caoutchouc (Droite Stade 1 - Droite Stade 2 - Droite Stade 3 - Droite Atypique) (Jambes 1 et 2 avec gravures pour le placement des doigts)
- Modèles d'os (Pied bot droit, adulte et talus gauche, enfant)
- Modèle de ténotomie
- Le kit complet de modèles de pratique de la ténotomie
- Modèles de moulage (Étapes 1, 3 et 5) (1 et 5 avec gravures du placement des doigts)
- AFO taille 0000 et barre extra courte
- Une valise à roulettes de 58,4 cm x 45,7 cm x 27,9 cm mousse découpés sur mesure pour

avec des inserts en mousse pour protéger les modèles.



AVOIR UN IMPACT SUR LA FORMATION À LA MÉTHODE PONSETI® DANS LE MONDE ENTIER

MD Orthopaedics se consacre à la formation de la prochaine génération de cliniciens à la méthode Ponseti®, si révolutionnaire. Nous fournissons une variété de modèles de formation anatomiques pour mieux équiper les médecins, orthésistes, (ortho-) prothésistes et autres praticiens de la méthode Ponseti® dans le monde entier.

Ces outils offrent aux praticiens la formation pratique dont ils ont besoin pour effectuer les manipulations, les moulages et les ténotomies recommandés par la méthode Ponseti®.

Modèles de formation MDO utilisés :

1. Modèle de pied bot de Mitchell Ponseti®
2. Application du plâtre sur les jambes en caoutchouc
3. Modèle de ténotomie
4. Set de plâtre en cinq étapes
5. Modèle de pratique de la ténotomie
6. Modèle de talus



Voici quelques-unes des organisations auxquelles les aides à la formation de MD™ Orthopaedics ont servi :

- Ponseti International
- Global Clubfoot Initiative
- Shriners Hospital Canada
- Children's Hospital of Michigan, Philadelphia, and Wisconsin
- Cure International
- Mercy Ships
- Miracle Feet
- University of Florida
- University of Michigan
- University of Oklahoma
- University of Texas
- The Nemour Foundation

Ce que disent les médecins...



"Les modèles de formation {MD Orthopaedics} ont été révolutionnaires, je les emporte maintenant dans mes sacs partout dans le monde lorsque je vais en formation..."

- **Dr. Norgove J. Penny, MD** - Chirurgien orthopédiste, Société d'orthopédie pédiatrique pour l'Afrique



"Les modèles sont un excellent outil d'enseignement, sans eux, vous ne pouvez tout simplement pas enseigner..."

- **Dr John E. Herzenberg, MD** - Directeur de l'orthopédie pédiatrique à l'hôpital Sinai, Baltimore, MD



"Absolument fondamental pour ma formation... C'est un superbe modèle pour démontrer la technique de la méthode Ponseti. "

- **Dr Stephen Mannion, MD** - Consultant en chirurgie orthopédique, CBM, NHS



PASSEZ COMMANDE

- Via notre site : www.okosolution.fr
- Ou encore à commandes@okosolution.com
- Ou par Fax 04 42 29 50 43

INFORMATIONS ADDITIONNELLES

- Les produits en stocks sont envoyés sous 24 à 48h du lundi au vendredi.
- Le tableau des tailles est disponible à la page suivante.
- Orthèses en couleur disponibles sous 1 mois sur commande (pas de retour possible).
- Le kit de mesure est disponible uniquement pour les professionnels de santé par téléphone au 04 88 19 60 10
- Livrable exclusivement en France et DROM-COM

Emplacements de mesure de la longueur et de la largeur

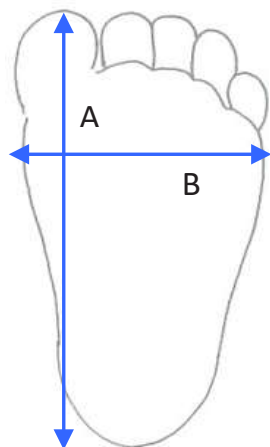


Tableau des tailles Ponseti

Mitchell Ponseti® Taille AFO	(A) Longueur du pied (cm)	(B) Largeur du pied (cm)
P6-0*	5,5 à 6,5	2,5 à 4,0
P5-0*	5,8 à 6,9	3,0 à 4,5
0000	6,0 à 7,3	3,3 à 4,8
000	6,3 à 7,8	3,0 à 5,5
00	6,8 à 8,3	3,0 à 5,5
0	7,5 à 9,0	3,0 à 6,0
1	8,0 à 9,5	3,5 à 6,0
2	9,0 à 10,5	3,8 à 6,5
3	10,0 à 11,5	4,5 à 7,0
4	11,0 à 12,5	4,7 à 7,0
5	12,0 à 13,5	4,8 à 7,0
6	13,0 à 14,5	5,0 à 7,5
7	14,0 à 15,5	5,5 à 8,0
8	15,0 à 16,5	6,7 à 8,2
9	16,0 à 17,5	7,0 à 8,5
10	17,0 à 18,5	7,4 à 8,9
11	18,0 à 19,5	7,7 à 9,2
12	19,0 à 20,5	8,0 à 9,5

Tableau de dimensionnement européen

Mitchell Ponseti® Taille AFO	(A) Longueur du pied (mm)
P6-0 (prématuré 1)	60 à 62
P5-0 (prématuré 2)	62 à 66
0000	67 à 70
000	71 à 75
00	76 à 80
0	81 à 87
1	88 à 92
2	93 à 102
3	103 à 112
4	113 à 122
5	123 à 132
6	133 à 142
7	143 à 152
8	153 à 162
9	163 à 172
10	173 à 182
11	183 à 192
12	193 à 202

Ponseti® Taille de la barre d'abduction	Largeur minimum (cm)	Largeur maximum (cm)
Extra court***	17,3	25,0
Court	20,0	30,0
Long	23,5	37,8

Lors du choix de la taille, nous vous recommandons de laisser un espace de 0,5 à 1,0 cm pour la croissance ; par exemple, une longueur de pied de 9,0 cm correspondrait à la taille 1. Veuillez nous envoyer un courriel pour obtenir de l'aide sur les tailles à contact@okosolution.com.

*Les orthèses AFO Mitchell Ponseti® de taille P6-0 ou P5-0 sont fixées de manière permanente à une barre pour prématurés, qui est pré-réglée à 10° de dorsiflexion et 60° de flexion dorsale. 10° de dorsiflexion et 60° d'abduction. La largeur de la barre est réglable de 15,0 à 20,0 cm, par incréments de 1 cm. La barre pour prématurés peut être coupée jusqu'à 10 cm.

**Les barres d'abduction Ponseti® sont disponibles en dorsiflexion de 10 ou 15°.

***La barre d'abduction Ponseti®, de taille extra courte, peut être coupée jusqu'à 11 cm.

Les boucles sont-elles placées à l'intérieur ou à l'extérieur du pied ?

L'AFO a été conçue avec les boucles placées à l'intérieur du pied. Cette caractéristique est destinée à aider les parents à mettre et à enlever les AFOs. Les experts de Ponseti autorisent les boucles à l'extérieur du pied en fonction des préférences professionnelles ou de la commodité du client. Le fait d'orienter les boucles vers l'extérieur ne modifiera pas les performances ni le risque de blessure.

Je viens de recevoir ma commande, et les AFOs semblent trop grandes/trop petites. Existe-t-il une autre taille qui conviendrait mieux ?

Contactez votre point de vente

Le talon de l'enfant n'est pas abaissé dans l'AFO. Y a-t-il un problème ?

Si le talon n'est pas visible dans l'ouverture du talon, vérifiez auprès de votre médecin que le pied bot est complètement corrigé. Si le médecin indique que la correction est bonne, il n'est peut-être pas nécessaire de forcer le talon dans l'AFO, car cela peut entraîner une irritation de la peau, une gêne au niveau de l'orthèse et une diminution de la conformité de l'orthèse.

Quelle est la durée de vie d'une paire d'AFO ?

En moyenne, une AFO dure de 3 à 9 mois. Certains enfants grandissent rapidement et ont besoin de nouvelles AFO dans les trois mois. Lorsque le taux de croissance de l'enfant ralentit, la durée de vie de chaque AFO peut être plus longue.

Quelle sera la durée de vie de la barre d'abduction Mitchell Ponseti® ?

Les barres sont réglables et devraient durer environ 2 à 3 itérations d'AFO. La largeur de la barre doit être vérifiée et ajustée périodiquement pour correspondre à la largeur des épaules de l'enfant ou selon les recommandations de votre médecin ou orthoprothésiste.



MD

À PROPOS DE **TURBOMED**

Stéphane Savard

Stéphane Savard est entrepreneur et homme d'affaires depuis plus de 32 ans. Après ses études en orthèses prothétiques, il devient actionnaire de l'entreprise familiale qui conçoit, fabrique, ajuste et répare toutes les orthèses disponibles sur le marché, tant en laboratoire qu'en milieu hospitalier. Il a également travaillé en étroite collaboration avec les professionnels de santé afin de satisfaire les patients nécessitant des orthèses et/ou des aides techniques.

Stéphane travaille à temps plein pour TurboMed Orthotics depuis janvier 2015, et possède toutes les actions conjointement avec deux autres membres de sa famille.

François Côté

François Côté est concepteur en génie mécanique et en architecture navale pour le Groupe Océan depuis plus de 20 ans. Il a travaillé en recherche et développement sur la conception et la construction de nouveaux remorqueurs de flotte et a participé à l'ingénierie de plusieurs projets audacieux et d'envergure comme le nouveau système de halage du chantier naval du Groupe Océan à L'Île-aux-Coudres.

En 2001, François a subi un grave accident de motoneige, se brisant les 2 jambes et les 2 genoux. Cela l'a laissé avec divers handicaps, y compris une chute complète du pied à la jambe gauche. Cet accident a affecté sa vie personnelle et sportive, mais n'a pas éteint son désir de repousser ses limites.





Références produits disponibles dans le tableau des tailles Xtern® page 141

Indications cliniques

- ✓ Pied tombant
- ✓ Faiblesse de la dorsiflexion
- ✓ Lésion du nerf péronier
- ✓ Marche idiopathique sur les orteils
- ✓ Charcot-Marie-Tooth (CMT)
- ✓ Accident Vasculaire Cérébral (AVC)
- ✓ Sclérose En Plaques (SEP)
- ✓ Infirmité Motrice Cérébrale (IMC)
- ✓ Hémiplégie
- ✓ Syndrome de Guillain-Barré (SGB)
- ✓ Neuropathie motrice
- ✓ Maladie du motoneurone (MND)
- ✓ Blessure ou chirurgie du dos
- ✓ Cancer
- ✓ Blessure ou chirurgie du genou

Limites cliniques connues

- ✗ Chaussures inappropriées
- ✗ Déformations fixes grossières du pied ou de la cheville
- ✗ Spasticité sévère
- ✗ Faiblesse du quadriceps
- ✗ Faiblesse grave du genou
- ✗ Démarche accroupie

Outil d'essai AT-X

L'orthèse d'essai AT-X est une orthèse exclusivement réservée aux professionnels de la santé pour leur permettre de vérifier rapidement si la Xtern® est l'orthèse adéquate pour leurs patients. Entièrement assemblé et facile à utiliser, l'AT-X est réglable en longueur et en hauteur pour une installation rapide sur la chaussure du client.

Il suffit de quelques étapes pour que le praticien sache si la Xtern® est le bon choix pour le patient. Celui-ci peut également ressentir immédiatement les avantages de sa future Xtern®.

*Valable pour les trois orthèses de la gamme

Kit de démarrage comprenant :

3 orthèses d'essai + 3 orthèses définitives

Ref: **MXT-START-SML**



XTERN[®] CLASSIC

UNE AIDE À LA DORSIFLEXION

XTERN[®] est la seule orthèse tibiale dynamique totalement fixée à l'extérieur de la chaussure afin de maximiser le confort, éviter les dommages cutanés et les blessures par frottement au pied. Sa flexibilité permet de conserver une amplitude de mouvement maximale de la cheville et de la force musculaire du mollet.



L'orthèse XTERN[®] de Turbomed: Une solution qui change la donne pour les personnes souffrant de pied tombant

Contrairement à de nombreuses autres orthèses tibiales, XTERN[®] n'empêche pas la flexion plantaire de la cheville et ne limite pas la flexion dorsale, ce qui la rend plus facile à utiliser et beaucoup plus confortable.

D'UNE CHAUSSURE À L'AUTRE

XTERN® est facilement transférable à n'importe quel type de chaussures, sandales, baskets...



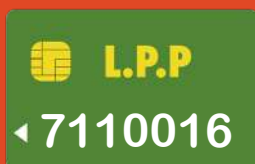
Cette orthèse tibiale vous permettra de courir, de marcher et même de faire de la randonnée en montagne aussi longtemps et aussi loin que vous le souhaitez sans aucun inconfort. Testée dans de nombreuses conditions telles que les marathons, les triathlons, les activités d'endurance et les aventures dans l'arrière-pays sauvage canadien, sa conception brevetée unique agit comme un exosquelette pour le membre handicapé, maintient le pied à 90 degrés et fournit à l'utilisateur des niveaux de fonction inégalés sans inconfort ou frottement.

Avantages



DESIGN LÉGER ET SIMPLE

XTERN® est fabriqué en Thermoplastique Polyester Élastomère haute performance contenant des segments Polybutylène Terephthalate qui donnent aux matériaux la flexibilité du caoutchouc, la résistance du plastique ainsi qu'une durabilité inégalée contre la fatigue occasionnée par le stress des flexions répétitives très durable, ce qui rend l'orthèse très légère



SANS CONTACT AVEC LA PEAU

L'orthèse s'attache à l'extérieur de la chaussure sans toucher le pied ou la cheville



RETOUR D'ÉNERGIE INCROYABLE

La conception brevetée permet de positionner le pied facilement et de corriger la supination ou la pronation si nécessaire



ADAPTABLE

S'adapte facilement aux terrains inégaux et aux pentes



POLYVALENTE

Permet de passer d'une chaussure à l'autre en 5 secondes. S'adapte à la majorité des chaussures.



CONCEPTION SYMÉTRIQUE

Convient aux pieds gauche et droit

LA MEILLEURE GARANTIE SUR LE MARCHÉ

Essayez XTERN® pendant 60 jours, satisfait ou remboursé*

Garantie de 2 ans contre les défauts pour toutes les parties en plastique.

*dans les centres certifiés.

AMÉLIORATIONS POUR LES PROFESSIONNELS

- ✓ Facilement assemblée en 5 à 10 minutes
- ✓ La forme de l'embrasse supérieure s'adapte aux garnissages
- ✓ Aucun perçage nécessaire pour installer l'embrasse supérieure en plastique
- ✓ Blocs de jonction noirs durables pour un look plus discret et une meilleure résistance
- ✓ Instructions de montage simples
- ✓ Joint d'assemblage amélioré pour résister à des contraintes encore plus élevées
- ✓ Numéros de pièces gravés sur chaque composante pour une identification et un suivi précis
- ✓ Tailles de talon supplémentaires pour une meilleure adhérence
- ✓ Longueur et hauteur facilement réglables
- ✓ Un tableau des tailles précis, facilite votre choix



- Orthèse releveur Xtern® Adultes

Ref: Small = MXT-KIT-S

Ref: Médium = MXT-KIT-M

Ref: Large = MXT-KIT-L

Accessoires disponibles

Photo non contractuelle seulement disponible en noir.



SANGLE DE STABILISATION

Indications cliniques :

- ✓ Instabilité légère à modéré de la cheville
- ✓ Inversion de la cheville
- ✓ Éversion de la cheville

KIT BLOQUEUR D'EXTENSION

Ce bloqueur d'extension rend XTERN® plus rigide et stoppe le pied à 90 degrés.

Indications cliniques :

- ✓ Claquement du pied ou le bout du pied attaque le sol trop rapidement
- ✓ Hyper-extension légère du genou
- ✓ Plus de soutien requis
- ✓ Spasticité

Ref: **MXT-SSTAB-SML**

Ref: **MXT-STOP-SML**



VERSION PÉDIATRIQUE AUSSI DISPONIBLE

La seule orthèse tibiale sur le marché qui grandit avec l'enfant

Indications cliniques

- ✓ Pied tombant
- ✓ Marche idiopathique sur les orteils
- ✓ Lésion du nerf péronier
- ✓ Paralyse cérébrale
- ✓ Faiblesse de la flexion dorsale
- ✓ Hémiplégie



- Kit d'essai Pédiatrique**

Ref: **MXT-ESSAI-ENF**

- Orthèse releveur Xtern® Pédiatrique

Ref: **MXT-KIT-ENF**

- Kit de démarrage enfant comprenant :

1 orthèse d'essai + 1 orthèse définitive

Ref: **MXT-START-ENF**



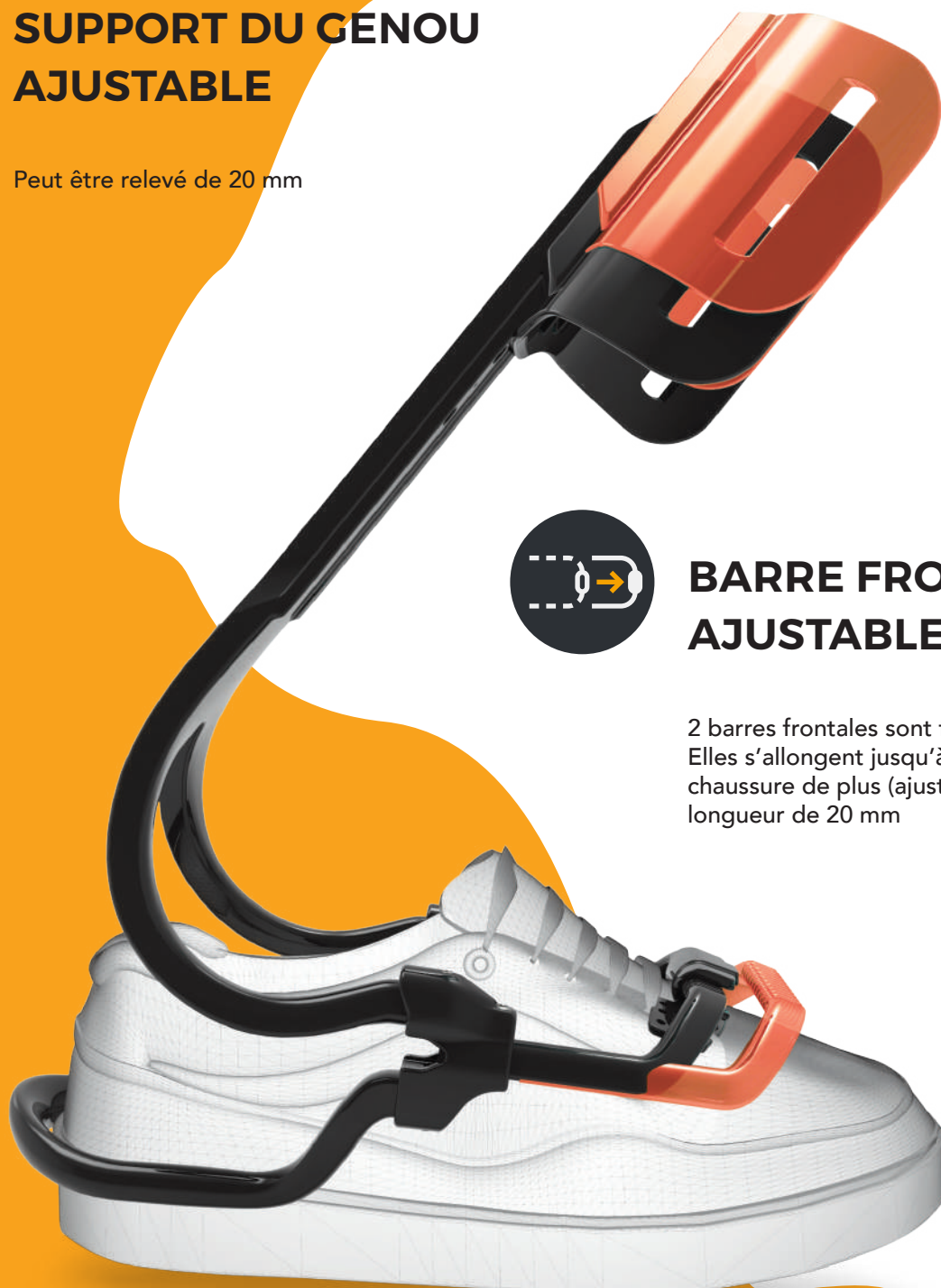
SUPPORT DU GENOU AJUSTABLE

Peut être relevé de 20 mm



BARRE FRONTALE AJUSTABLE

2 barres frontales sont fournies.
Elles s'allongent jusqu'à 2 tailles de
chaussure de plus (ajustement en
longueur de 20 mm)



** Kit d'essai Pédiatrique uniquement pour XTERN® Classic

*N° d'enregistrement FDA : 3011816892 N° d'inscription sur la liste des dispositifs médicaux de la FDA : D246429

*Santé Canada Medical Device Establ. Lic. n° 6354 Classe I

*Brevet américain n° 8529484 - Brevet canadien 2692534 - Brevet européen EP 2533734 - Brevet international en cours d'examen



Lennart visite la galerie d'art national à Ottawa, Canada.

XTERN[®]
SUMMIT
CARBONE

Atteindre de nouveaux sommets

La toute dernière AFO pour pied tombant de Turbomed présente un tout nouveau design unique et aéré qui offre des performances et un confort haut de gamme. La forme épurée et simplifiée de la Xtern[®] Summit Carbone est immédiatement reconnaissable par ses lignes raffinées et discrètes, pour un style moderne qui ne compromet pas la liberté et l'autonomie de son utilisateur. Elle offre également une meilleure amplitude de mouvement, ce qui augmente la confiance et le bien-être des patients. Comme la Xtern[®] originale, la Xtern[®] Summit Carbone se situe à l'extérieur de la chaussure pour faciliter le mouvement maximal de la cheville tout en réduisant le risque de blessure. Elle combine une légèreté extraordinaire avec un confort éprouvé. La Xtern[®] Summit Carbone est fabriquée avec des matériaux de la plus haute qualité tels que la fibre de carbone, ce qui favorise le mouvement naturel avec un effort minimal, offrant plus de satisfaction, de facilité et de mobilité. La Xtern[®] Summit Carbone a été conçue pour les personnes ayant des exigences individuelles élevées, et est l'expression de votre mode de vie.



Penser en dehors de la chaussure

La Xtern® Summit Carbone, comme la Xtern® originale, se situe entièrement à l'extérieur de la chaussure. Elle est si flexible qu'elle permet une amplitude de mouvement maximale, à la force des muscles du mollet. Fini les blessures par frottement ou les crevasses de l'épiderme : vous remarquerez à peine sa présence. Marcher, courir, escalader, skier ? Aucun problème ! La Xtern® Summit Carbone vous suivra aussi loin et aussi longtemps que vous le souhaitez.

La Xtern® Summit Carbone est entièrement équipée de 10 pinces à lacets pour 5 paires de chaussures ainsi que de 2 jeux complets de coussinets de mollets et de sangles.



Avantages

 **L.P.P.**
◀ 7110016



SANS CONTACT AVEC LA PEAU

La conception de l'orthèse fait qu'elle s'adapte à l'extérieur de la chaussure sans toucher le pied ni la cheville



ADAPTABLE

S'adapte facilement aux terrains irréguliers et aux pentes.



A PEINE VISIBLE

Le cadre en carbone ajouré rend la Xtern® Summit Carbone à peine visible.





PERFORMANCES AMÉLIORÉES

Permet tous les mouvements de la cheville avec 18% de plus de puissance en dorsi-flexion et 35% de plus de force médio-latérale



25%

PLUS LÉGÈRE QUE LA XTERN® CLASSIC ORDINAIRE

Fabriquée en thermoplastique hautement durable et en fibre de carbone, ce qui limite considérablement la sensation de poids



POLYVALENTE

Permet de passer d'une chaussure à l'autre en 5 secondes. S'adapte à la majorité des chaussures.



CONCEPTION SYMÉTRIQUE

Simplifie la phase de test en s'adaptant au pied gauche et au pied droit



*N° d'enregistrement FDA : 3011816892 N° d'inscription sur la liste des dispositifs médicaux de la FDA : D246429

*Santé Canada Medical Device Establ. Lic. n° 6354 Classe I

*Brevet américain n° 8529484 - Brevet canadien 2692534 - Brevet européen EP 2533734 - Brevet international en cours d'examen



Mon pied est devenu tombant il y a sept ans, suite à un accident de trampoline qui m'a laissé avec une luxation du genou gauche et un nerf péronier sectionné. La chirurgie a pu guérir mon genou, mais je me suis retrouvé avec une jambe atrophiée et j'ai dû apprendre à marcher avec un pied tombant. Rester actif s'est avéré être la clé de la guérison. Grâce à une physiothérapie intensive, j'ai rapidement gagné en force et en stabilité. Cependant, j'avais du mal à marcher sans béquilles. Les orthèses rigides n'ont pas aidé non plus : cela me freinait et c'était frustrant.

Un jour, ma mère a découvert Turbomed, et j'ai obtenu ma toute première Xtern® suite à conférence téléphonique avec François et Stéphane. Ce moment a marqué le début de ma récupération fonctionnelle complète. Mon père me raconte encore comment je marchais normalement après ma première séance de physiothérapie avec mon Xtern®. Aujourd'hui, mon pied tombant ne me dérange plus en rien. Je cours, je skie, je grimpe, je fais de la voile, du vélo et même du patin à glace avec mon Xtern®. L'impact que la Xtern® a eu sur moi et qui a changé ma vie m'a incité à poursuivre un Master of Science en ingénierie biomédicale et à travailler avec Turbomed pour continuer à développer de nouvelles orthèses innovantes."

- Lennart

Étudiant en génie biomédical et patient atteint du pied tombant



Un design vraiment unique !

Chaque modèle Xtern® créé est le résultat d'une recherche minutieuse pour améliorer les performances, préserver le confort et répondre aux attentes élevées des clients. En gardant ces éléments à l'esprit, Turbomed est fière de présenter la toute nouvelle Xtern® Frontier, un modèle qui offre une toute nouvelle façon de chausser l'orthèse révolutionnaire de pied tombant. Nous conservons notre force de rester « en dehors de la chaussure », mais avec un tout nouveau design.

La Xtern® Frontier a été développée spécifiquement dans l'esprit de faciliter le chaussage. Elle est en effet dotée d'un système de fixation magnétique qui peut être attaché d'une seule main. Par ailleurs, elle permet un soutien frontal de la jambe qui laisse l'ouverture de l'arrière de la chaussure entièrement accessible pour un chaussage facile. Cela est particulièrement utile pour les patients ayant une dextérité ou une mobilité réduite des mains, comme les patients victimes d'un accident vasculaire cérébral. Ces éléments font de la Xtern® Frontier une AFO robuste, qui ne fait aucun compromis sur le confort ou le soutien.

La conception de la Turbomed Frontier repose sur les mêmes exigences en matière de technologie, de confort et de performance que les gammes de produits précédentes.



Penser en dehors de la chaussure

La Xtern® Frontier, comme les autres modèles de la gamme Xtern®, se situe entièrement à l'extérieur de la chaussure et est si flexible qu'elle permet une amplitude de mouvement et de force maximale à la force des muscles du mollet. Plus de blessures par frottement ou de rupture de la peau : vous remarquerez à peine sa présence. Marcher, courir, grimper, skier ? Aucun problème ! La Xtern® Frontier vous suivra aussi loin et aussi longtemps que vous le souhaitez. La Xtern® Frontier est entièrement équipée de 5 clips à lacet pour 5 chaussures, et peut être déplacée d'une chaussure à l'autre instantanément.

Avantages



SANS CONTACT AVEC LA PEAU

La conception de l'orthèse fait qu'il s'adapte à l'extérieur de la chaussure sans toucher le pied ni la cheville



ADAPTABLE

S'adapte facilement aux terrains irréguliers et aux pentes.



SUPPORT SUPÉRIEUR FRONTAL

Le support avant unique de la jambe permet à la Frontier de s'enfiler facilement lorsqu'elle est attachée à la chaussure.



L.P.P.

◀ 7110016

*N° d'enregistrement FDA : 3011816892 N° d'inscription sur la liste des dispositifs médicaux de la FDA : D246429

*Santé Canada Medical Device Establ. Lic. n° 6354 Classe I

*Brevet américain n° 8529484 - Brevet canadien 2692534 - Brevet européen EP 2533734 - Brevet international en cours d'examen



STABILITÉ ACCRUE

La conception permet une stabilité accrue de 25 % par rapport aux modèles précédents



SANGLE MAGNÉTIQUE

La nouvelle sangle magnétique peut être ouverte et fermée d'une seule main.



POLYVALENTE

Passé d'une chaussure à l'autre en 5 secondes. S'adapte à la majorité des chaussures



DESIGN SYMÉTRIQUE

Convient au pied gauche et au pied droit.





J'ai commencé à avoir des symptômes du pied tombant au lycée. À l'époque, je vivais en Amérique après avoir quitté la Corée du Sud. J'ai été officiellement diagnostiqué avec la maladie de Charcot Marie Tooth (CMT) lors de ma première année d'université. J'ai d'abord essayé une orthèse en plastique recommandée par mon médecin, mais je ne pouvais la supporter que pendant 30 minutes. Après cela, j'ai opté pour une orthèse en fibre de carbone qui, selon mon clinicien, serait plus confortable et plus fiable ; cependant, je ne pouvais marcher que sur de très courtes distances, ce qui causait également des contraintes énormes sur mon pied ; j'avais des ampoules et des douleurs cutanées, ce qui m'a amené à conclure que les orthèses n'étaient pas pour moi.

J'ai entendu parler de TurboMed en 2019 alors que j'étudiais à l'étranger en Irlande. À mon retour en Corée, j'ai immédiatement cherché à me faire équiper de ma première paire de Xtern. Lorsque l'orthèse m'a finalement été posée, cela a changé ma vie. Tous les problèmes que j'avais avec mes orthèses précédentes ont soudainement disparu. Pendant longtemps, j'ai géré la douleur en ignorant et en niant son existence. Je me débrouillais sans aide car je ne voulais pas admettre que j'avais un handicap. Après avoir reçu mes Xtern, mon futur a complètement changé. Avec mes orthèses, je peux marcher plus vite et de manière plus sûre. Surtout, cela m'a permis de devenir plus actif et de profiter à nouveau de ma vie. Cela a également entraîné un effet secondaire inattendu : de nombreuses personnes n'ont pas remarqué mon pied tombant malgré le port de l'orthèse.

En 2022, j'ai échangé mes Xtern classiques contre une paire de Frontier. Grâce au support principal de l'orthèse à l'avant (antérieur), cela me permet d'utiliser ce support supplémentaire pour m'aider à me tenir debout pendant une période plus longue et me donner plus de stabilité, en particulier lorsque je me déplace dans les escaliers. En outre, la boucle (magnétique) des nouvelles orthèses réduit le temps et les efforts nécessaires pour mettre et enlever l'orthèse. Cela signifie que je peux accomplir plus de choses au quotidien en toute confiance et que je ne me sens plus freiné comme avant."

— 남상현, Sanghyun (Sam) Nam Assistant de recherche en génie biomédical au laboratoire C.O.R.E. de l'Institut de technologie du New Jersey et patient atteint de CMT.



Quelle Xtern® est faite pour vous ?



AFO 100% dynamique	✓	✓	✓
Aucun contact avec la peau	✓	✓	✓
Conception symétrique qui convient à la fois aux chaussures gauche et droite	✓	✓	✓
S'adapte aux terrains et aux pentes irrégulières	✓	✓	✓
Technologie de clip de lacet qui permet une installation rapide d'une chaussure à l'autre	✓	✓	✓
Lacet inclus	5	10	5
Garantie sur le plastique et/ou pièces en fibre de carbone	2 ans	3 ans	2 ans

Design qui rend l'orthèse quasi invisible lorsqu'elle est portée

- ✓ 25% plus légère
- ✓ 18% de rappel en dorsiflexion en plus*
- ✓ 35% de stabilité médio-latérale en plus*

Pour les patients présentant une réduction de la dextérité et de la mobilité des mains comme les victimes d'AVC

- ✓ Conception unique du support frontal
- ✓ Chaussage postérieur facile grâce au design frontal révolutionnaire
- ✓ La bande velcro magnétisée s'attache facilement d'une seule main
- ✓ 25% de stabilité médio-latérale en plus*

*En comparaison avec l'Xtern®

Tableau des tailles Xtern®



POINTURE EURO	KIT XTERN CLASSIC			KIT XTERN SUMMIT CARBONE			KIT XTERN FRONTIER		
	MXT-KIT-L LARGE	MXT-KIT-M MEDIUM	MXT-KIT-S SMALL	MXTSUM-KIT-L LARGE	MXTSUM-KIT-M MEDIUM	MXTSUM-KIT-S SMALL	MXT-FRONTIER-L LARGE	MXT-FRONTIER-M MEDIUM	MXT-FRONTIER-S SMALL
51	●			●			●		
50.5	●			●			●		
50	●			●			●		
49.5	●			●			●		
49	●			●			●		
48	●			●			●		
47.5	●			●			●		
47	●			●			●		
46.5	●			●			●		
46	●			●			○	○	
45	●			○			○	○	
44.5	○			○			○	○	
44		●		●			●	●	
43		●		●			●	●	
42.5		●		●			●	●	
42		●		●			●	●	
41.5		○		○			○	○	○
40.5		○		○			○	○	○
40			●						●
39			●						●
38.5			●						●
38			●						●
37.5			●						●
37			●						●
36			●						●
35.5			●						●
35			○						○
34.5			○						○
33.5									
33									
32.5									
31									
30.5									
30									
29									
28									
27.5									
27									

○ Alternative en fonction de la largeur de la chaussure ou du pied

Où trouver son orthèse ?

FRANCE



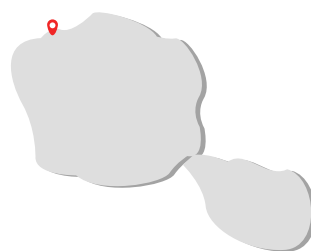
NOUVELLE CALÉDONIE



RÉUNION



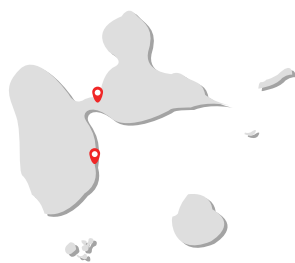
POLYNÉSIE FRANÇAISE



CORSE



GUADELOUPE



MARTINIQUE



NORD-PAS-DE-CALAIS /

PICARDIE

- **Nord Orthopédie**

311 Av. Eugène Avinée, 59120 Loos

03 20 62 99 00

nord-orthopedie.com

- **Buneau Orthopédie**

49 Av. Charles de Gaulle,

62200 Boulogne-sur-Mer

03 21 91 38 83

- **Orthopédie Prothèses
E.Dupont**

Z.I, 238 Rue de l'Albeck,

59640 Dunkerque

03 28 66 12 89

- **Cellier Orthopédie - Prothèse**

60 Av. de Valenciennes

59400 Cambrai

03 27 81 41 75

ÎLE DE FRANCE

- **Espace Ortho Scoliose EOS**

1 Rue Jacques Cœur, 75004 Paris

01 44 78 94 84

www.espace-ortho-scoliose.fr

- **Orthopédie Neut**

9 Rue Léopold Bellan, 75002 Paris

01 42 33 83 46

www.neut.fr

- **Orthèses Prothèses Générales
(OPG)**

97 Av. Simon Bolivar, 75019 Paris

01 42 03 20 30

ottobock-ortho.fr

- **Centre Seine et Marnais de
Podo Orthèse**

40 Rue du Général Malterre, 77000 Vaux-le-Pénil

01 60 69 15 07

- **Centre de Réadaptation de
Coubert (UGECAM IDF)**

1384 Rte de Liverdy, 77170 Coubert

01 64 42 21 09

www.ugecamidf.fr

MIDI-PYRÉNÉES /

LANGUEDOC-ROUSSILLON

- **Lagarrigue Orthopédie
Montpellier**

172 Rue de la Jasse de Maurin, 34070 Montpellier

04 67 15 35 24

www.lagarrigue.com

- **Aveyron Orthopédie**

6 Av. de Rodez, 12510 Olemps

05 65 68 23 42

www.aveyron-orthopedie.fr

- **Fouchou Orthopédie**

18 chemin des courses

31300 Toulouse

+33 5 61 25 26 28

www.fouchouorthopedie.com

- **Lagarrigue Orthopedie
Toulouse**

14 Rue du Général Lionel de Marmier,

31300 Toulouse

05 61 49 67 72

www.lagarrigue.com

- **Boucharenc Podo Orthese**

Av. du Malzieu, 48200 Saint-Chély-d'Apcher

04 66 31 01 17

www.boucharenc.fr

- **Centre d'appareillage**

ZA De La Bastide, 48500 LA CANOURGUE

04 66 49 58 05

www.allfs.fr

PROVENCE-ALPES-CÔTE- D'AZUR (PACA)

- **UGECAM PACA Corse IUR
Valmante Sud**

42 Bd de la Gaye, 13009 Marseille

08 06 23 10 39

www.ugecam-pacac.fr

- **Bertrand Turret Couderc
Orthopédie**

11 Rue Neuve Sainte-Catherine, 13007 Marseille

04 91 54 01 88

- **Dynamic Orthopedie**

2208 Rte de Grasse, 06600 Antibes

09 80 81 40 78

www.dynamicorthopedie.com

CENTRE

- **Orthopédie Miallet**

2 Rue Dr Laennec, 18230 Saint-Doulchard

02 48 24 94 10

www.orthopediemiallet.com

- **Schaeffler Orthopédie**

132 Rue Antoine Petit, 45160 Olivet

02 38 44 91 44

www.schaefflerorthopedie.fr

- **Orthofiga Tours**

7 Av. des Fontaines, 37550 Saint-Avertin

02 47 20 82 56

www.orthofiga.com

BRETAGNE

- **Centre Mutualiste Kerpape**

92 rue de l'Anse du Stole,

56270 PLOEMEUR

02 97 82 60 60

- **Orthofiga Rennes**

7 Rue du Bois de Soeuvres, 35770 Vern-sur-Seiche

02 99 86 00 11

www.orthofiga.com

- **Orthofiga Lorient**

7 Rue Jacques BREL, 56100 Lorient

02 97 87 07 55

www.orthofiga.com

AUVERGNE RHÔNE-ALPES

- **Groupe Proteor - Lecante**

125 Rue Bataille, 69008 Lyon

04 72 84 77 30

www.lecante.com

- **Ottobock Agence
Clermont-Ferand**

27 Rte du Cendre, 63800 Cournon-d'Auvergne

04 73 61 15 91

ottobock-ortho.fr

- **Ottobock Agence Grenoble
Réseau Orthopédie & Services**

2A, Avenue Pierre de Coubertin,
38170 Syssinet-Pariset

04 38 26 02 02

ottobock-ortho.fr

- **Lagarrigue Orthopédie Lyon**

6 rue du Dauphiné, 69 120 Vaulx-en-Velin

04 78 53 69 37

www.lagarrigue.com

- **Léman Orthopédie Prothèse**

Gentialon, 42400 Saint-Chamond

04 77 22 37 68

- **Bouillat & Terrier**

5 rue Claire, 69009 LYON

04 37 64 26 42

CHAMPAGNE-ARDENNES

LORRAINE / ALSACE

- **Orthopédie Neut**

159 Av. d'Echenilly, 10120 Saint-André-les-Vergers

03 25 76 10 10

www.neut.fr

- **A.C.M.T.O.Orthopédie**

9 Rue d'Espagne, 68310 Wittelsheim

03 89 61 63 20

www.acmto-orthopedie.fr

- **BMO**

2 rue de Dublin, 67670 Mommenheim

03 88 80 08 88

- **Alsace Orthopédie**

5 rue Alcide de Gasperi, 68390 Sausheim

03 89 61 76 78

POITOU-CHARENTES

AQUITAINE / LIMOUSIN

- **Maison Couderc Bayonne**

1 Av. Léon Bonnat, 64100 Bayonne

05 59 59 77 48

www.maison-couderc-orthopedie.com

- **Orthopédie Duverger**

21 Bd Victor Hugo, 86100 Châtellerault

05 49 21 29 24

www.orthopedie-duverger-chatellerault.com

PAYS DE LA LOIRE

- **Lagarrigue Orthopédie Angers**

16 Rue Auguste Gautier, 49100 Angers

02 41 25 33 50

www.lagarrigue.com

- **Equip'Santé - Lagarrigue**

2 Rue René Coty, 85000 La Roche-sur-Yon

02 51 37 07 72

www.equip-sante.com

CORSE

- **Albertini Orthopédie**

Route de Mezzavia

Résidence l'aparté Bâtiment B, 20167 Ajaccio

+33 4 20 04 15 70

www.albertiniorthopedie.fr

GUADELOUPE

- **Ortho expert**

ZI de Jarry, Imp. André Ampère,

97122 Baie-Mahault

05 90 95 70 31

- **Pro Ortho**

PAE La Mare - Ilot 1 Atelier 5 rue de la Pépinière,

97438 Sainte Marie

02 62 41 24 00

MARTINIQUE

- **Ortheis**

3 rue Eugène MONA, 97200 Fort de France

05 96 51 09 89

www.orthois.fr

- **Orthopédie Guitteaud**

50 Lot. les hibiscus place d'Armes,

97232 Le lamantin

05 96 51 99 45

www.orthopedieguitteaud.com

RÉUNION

- **T.P.M Orthopédie**

8 rue Cap Rond, 97410 Saint-Pierre

02 62 35 26 26

TAHITI

- **STAR Orthopédie**

Avenue Georges Clemenceau

B.P. 4540

98713 Papeete

06 89 45 31 91

NOUVELLE-CALÉDONIE

- **Orthocal**

135 rue des Ardennes,

98839 Dumbea

07 83 36 61 98

- **Pom Santé**

228, rue Georges Lèques, BP 31282,

98895 Nouméa

06 87 46 45 64

www.pomsante.nc

UNE ORTHÈSE POUR TOUT LE MONDE

Rencontrez d'autres utilisateurs de l'XTERN!

Facebook Turbomed
Foot Drop Club



NOUVEAUTÉ
2023



F3 AFO

Orthèse suropédieuse
Releveur de pied carbone
avec appui antérieur

**Avec boucle
magnétique**

**Avec boucle
magnétique**

F5 SPIRAL AFO

Orthèse suropédieuse
Releveur de pied carbone





F3 AFO avec appui antérieur

F5 SPIRAL AFO

INDICATIONS

- ✓ Pied tombant
- ✓ Claquement de pied
- ✓ Sclérose en plaque
- ✓ Distrophie musculaire
- ✓ Traumatismes cérébraux
- ✓ Charcot-Marie Tooth
- ✓ Tendinite du talon d'Achille et Tendinose d'Achille
- ✓ Syndrome de Guillain Barré
- ✓ Syndrome Post-Polio
- ✓ Accident Vasculaire Cérébral
- ✓ Paralyse Cérébrale
- ✓ Myéломéningocèle
- ✓ Arthrose du médio-pied et de la cheville

AVANTAGES DE L'AFO F3 ET F5 SPIRAL

PRÉSENTATION

Fabriquées à la main et dotées d'une finition élégante, elles offrent un équilibre parfait entre légèreté, dynamisme et durabilité.

À VOS MESURES

L'AFO F3 et l'AFO F5 Spiral de Thrive Orthopedics sont disponibles en cinq tailles droite et gauche. L'ajustement est parfaitement ergonomique et personnalisable

FONCTIONNEMENT

Conçues pour de meilleures sensations kinesthésiques et posturales (proprioception) avec un excellent retour dynamique dans le déroulement du pas.

GUIDE DES TAILLES

LES RECOMMANDATIONS DE POINTURES SONT BASÉES SUR DES TAILLES PRÉFABRIQUÉES SANS MODIFICATION.

NOUVEAUTÉ
2023

AFO F3



RÉFÉRENCE	TAILLE	TAILLE DE CHAUSSURE		LONGUEUR DE LA SEMELLE (cm)	HAUTEUR SUPPORT (cm)
		POUR FEMME (fr)	POUR HOMME (fr)		
HF3F-XS-L-MAG OU HF3F-XS-R-MAG	XS	37,5-40,5	38-40	22,86	33,02
HF3F-S-L-MAG OU HF3F-S-R-MAG	S	41-42,5	40,5-43	24,76	35,56
HF3F-M-L-MAG OU HF3F-M-R-MAG	M	43-44,5	44-45	27,30	38,10
HF3F-L-L-MAG OU HF3F-L-R-MAG	L	45-46,5	45,5-47,5	27,94	40,64
HF3F-XL-L-MAG OU HF3F-XL-R-MAG	XL	47-49,5	48-49,5	29,84	43,18

AFO SPIRAL F5



RÉFÉRENCE	TAILLE	TAILLE DE CHAUSSURE		LONGUEUR DE LA SEMELLE (cm)	HAUTEUR SUPPORT (cm)
		POUR FEMME (fr)	POUR HOMME (fr)		
HF5P-XS-L-MAG OU HF5P-XS-R-MAG	XS	37-39	37,5-39,5	22,54	30,48
HF5P-S-L-MAG OU HF5P-S-R-MAG	S	40-41,5	40-42	24,44	33,02
HF5P-M-L-MAG OU HF5P-M-R-MAG	M	42,5-44,5	42,5-45	26,67	35,56
HF5P-L-L-MAG OU HF5P-L-R-MAG	L	45-47,5	46-48	28,57	38,10
HF5P-XL-L-MAG OU HF5P-XL-R-MAG	XL	48 +	48,5-50,5	30,48	40,64

NOTRE HISTOIRE

FootScientific a fait équipe avec un grand chirurgien du pied et de la cheville dont les patients se plaignaient des orthèses pour pied tombant disponibles. Elevate® a été développé pour créer un releveur discret et confortable, mais aussi stable et solide.

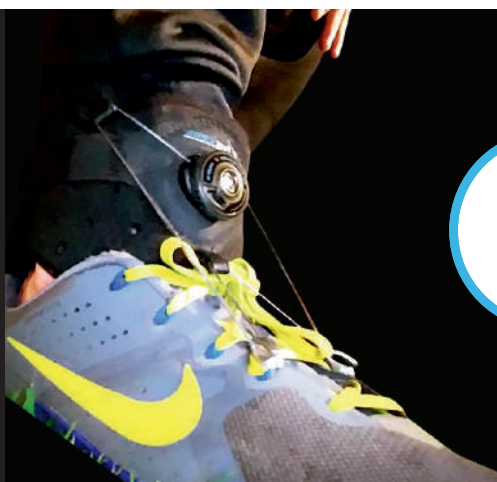
ELEVATE® 360°- RELEVEUR



ELEVATE® 360°- FONCTIONNEL

Facilité d'utilisation

Les AFO traditionnelles sont peu maniables, rigides et difficiles à appliquer. Simple et fonctionnel. Permet de régler l'angle de dorsiflexion, minimiser l'atrophie musculaire et corriger l'éversion / inversion.



BOA PRODUCT
MERCHANDISING

DES MATÉRIAUX LÉGERS ET ROBUSTES GARANTISSENT CONFORT, FONCTIONNALITÉ ET STYLE

Le puissant cordon HDPE de BOA® se glisse dans les crochets de chaussures. L'angle de dorsiflexion souhaité est facilement atteint et relâché grâce au système de fermeture BOA®.

Taille personnalisable

Perforations Respirantes

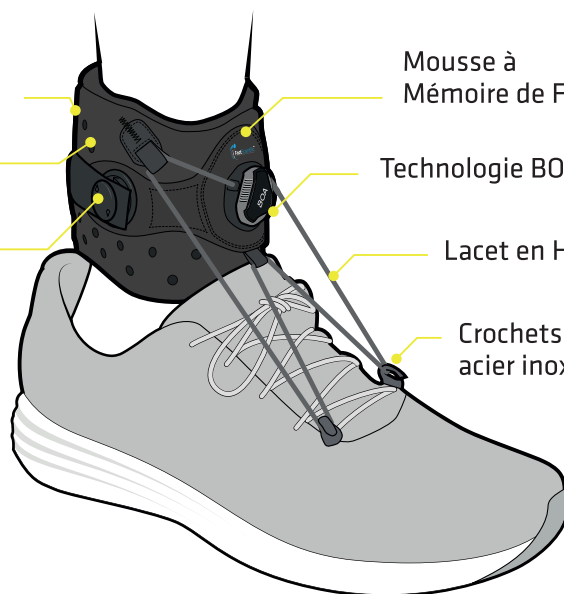
FIDLOCK®
Fermeture Magnétique

Mousse à Mémoire de Forme

Technologie BOA®

Lacet en HDPE

Crochets en acier inoxydable





ELEVATE® 360°- CONFORTABLE

Elevate® remplace les orthèses encombrantes et les chevillères bon marché non personnalisables. Une sélection minutieuse des matériaux a permis de créer une orthèse étonnamment légère, mais robuste et durable.

NOUVEAUTÉ
2023



Merci, merci à FootScientific. Je souffre d'un pied tombant depuis plusieurs années, avec peu de soutien de la part de mes médecins britanniques. Depuis que le releveur est arrivé, et la livraison a été très rapide, j'ai pu marcher avec confiance et faire les choses que j'aimais faire avant. Ce releveur est la percée la plus étonnante dans la technologie du pied tombant, j'aurais aimé la trouver il y a des années ; je le pense sincèrement... ce dispositif a changé ma vie pour le mieux. Il est discret et facile à utiliser et est totalement génial. J'aimerais pouvoir promouvoir ce produit auprès de toute personne souffrant de pied tombant, il change vraiment votre vie. Encore une fois, Footscientific, merci, merci, c'est vraiment génial.



-Shelley Ahmet



ELEVATE® 360°- POLYVALENT

Elevate® s'adapte à tous les styles de chaussures, y compris les sandales. Les chaussures sans œillet peuvent être modifiées facilement à l'aide du poinçon à œillet Crop-A-die, qui peut être acheté séparément. La taille unique Elevate® peut être adaptée à l'utilisateur.



J'ai un pied tombant à cause de la SEP. Je porte une AFO en plastique depuis environ 6 ans et j'ai remarqué une atrophie du muscle de mon mollet qui n'était plus sollicité par mon AFO. Mon kinésithérapeute m'a parlé du releveur Elevate® de FootScientific. Je l'utilise depuis lors. Le muscle de mon mollet s'est reconstitué et je peux à nouveau sentir mon pied lorsque je marche ! Mon autre pied commençait à s'affaïsser, alors maintenant je le porte aux deux chevilles ! Je ne peux pas imaginer où je serais sans lui. Je recommande vivement l'Elevate® à toute personne ayant un pied tombant !

-Kimberly Kramer



Je me suis blessée au genou dans un accident il y a environ 10 ans, ce qui a causé des lésions nerveuses qui m'ont fait avoir un pied tombant. J'ai essayé beaucoup d'orthèses différentes au cours des années, elles étaient inconfortables, encombrantes et difficiles à mettre dans ma chaussure ! Je recommande vivement le releveur pour pied tombant de Footscientific ! Je dois préciser que je suis debout toute la journée au travail et que ce releveur me permet de le faire.

-Blair Jacobson

NOUVEAUTÉ
2023

ELEVATE® 360° - RELEVEUR

FootScientific®
ELEVATE®
360°

FERMETURE MAGNETIQUE

SIMPLE, FIXATION et
LIBERATION RAPIDE

CONTOUR A BORD SOUPLE

CONFORTABLE CONTRE
LA JAMBE

CORDON À TIRAGE RÉGULIER

SOULÈVE LE PIED UNIFORMEMENT

MOUSSE À MEMOIRE DE FORME

DOUCE ET
CONFORMABLE

SOLUTION POUR PIED TOMBANT

ELEVATE® - RELEVEUR ENFANT

L.P.P
◀ 7110016

ELEVATE® - RELEVEUR ENFANT - FONCTIONNEL

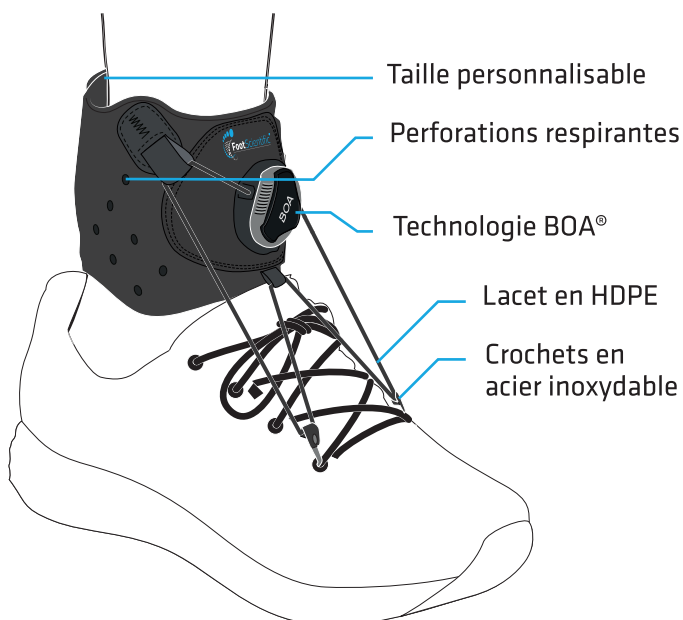


Facilité d'utilisation

Les AFO traditionnelles sont peu maniables, rigides et difficiles à appliquer. Simple et fonctionnel. Permet de régler l'angle de dorsiflexion, minimiser l'atrophie musculaire et corriger l'éversion / inversion.



BOA PRODUCT
MERCHANDISING



DES MATÉRIAUX LÉGERS ET ROBUSTES GARANTISSENT CONFORT, FONCTIONNALITÉ ET STYLE

Le puissant cordon HDPE de BOA® se glisse dans les oeillets de chaussures. L'angle de dorsiflexion souhaité est facilement atteint et relâché grâce au système de fermeture BOA®.

NOUVEAUTÉ
2023



ELEVATE® - RELEVEUR ENFANT

CONFORTABLE

Elevate® remplace les orthèses encombrantes et les chevillères bon marché non personnalisables. Une sélection minutieuse des matériaux a permis de créer une orthèse étonnamment légère, mais robuste et durable.



ELEVATE® - RELEVEUR ENFANT

POLYVALENT

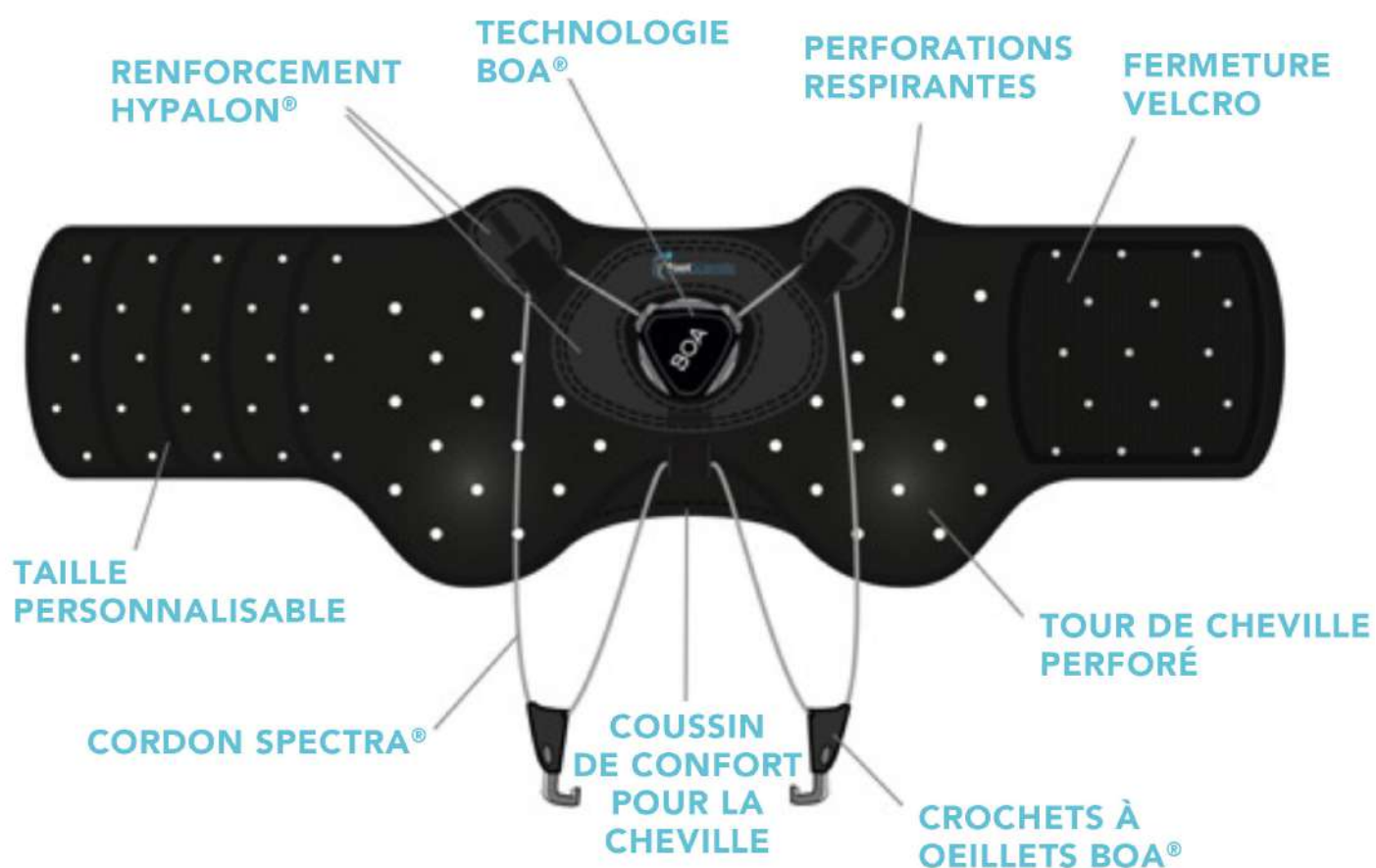
Elevate® s'adapte à tous les styles de chaussures, y compris les sandales. Les chaussures sans œillet peuvent être modifiées facilement à l'aide du poinçon à œillet Crop-A-die, qui peut être acheté séparément. La taille unique Elevate® peut être adaptée à l'utilisateur.



Peter est un petit garçon de 5 ans qui a été paralysé par une myélite transverse à l'âge de 6 mois. Il s'est efforcé de gagner autant de mobilité que possible malgré sa lésion de la moelle épinière. Pendant des années, nous avons cherché des AFO qui l'aideraient à dégager son orteil lorsqu'il marche avec ses béquilles. Au cours des cinq dernières années, toutes les orthèses que nous avons essayées étaient trop encombrantes et trop lourdes pour Peter, qui n'a donc pas pu bénéficier d'une orthèse pour marcher. Ces releveurs Elevate® sont des produits géniaux. Ils apportent le soutien dont Peter a besoin sans l'encombrement et le poids des AFO. Elles offrent également l'élasticité dont il a besoin pour conserver l'amplitude de mouvement de ses chevilles, et le fait qu'il puisse porter ses chaussures habituelles tout en portant le releveur Elevate® est inestimable. Je ne peux pas dire assez de choses merveilleuses et je suis tellement reconnaissante que nous ayons enfin une solution fonctionnelle qui aidera notre fils.

-Mère de Peter

ELEVATE® - RELEVEUR - ENFANT



EXPLICATION DES SYMBOLES



Symboles d'entretien textile

-  Lavage à la main
-  30 °C lavage normal
-  40 °C lavage normal
-  60 °C lavage normal
-  Ne pas repasser
-  Ne pas javelliser
-  Pas de nettoyage à sec
-  Ne pas sécher en machine
-  Désinfection par pulvérisation






Symboles de danger

-  Flamme
-  Point d'exclamation

Type de manchon

-  Trans-Tibial
-  Trans-Fémoral

Niveau d'activité

-  Niveau 1 à 2
-  Niveau 1 à 3
-  Niveau 1 à 4
-  Niveau 2 à 3
-  Niveau 3 à 4

DIFFERENTS RELEVEURS

DYNAMIQUE OU NON



Xtern® Classic



Xtern® Summit Carbone



Xtern® Frontier



AFO F3



AFO Spirale F5



Elevate® 360 (Adulte)

Elevate® (Pediatrique)



OKO SOLUTION

Rousset Parc II, 157 avenue Gaston Imbert - 13790 ROUSSET

Tél : 04 88 19 60 10 | Fax : 04 42 29 50 43 | commandes@okosolution.com | www.okosolution.fr